

**Счетчики электрической энергии
трехфазные многофункциональные МИР С-03**

Методика поверки

ИЦРМ-МП-122-2019

1 ОБЩИЕ ПОЛОЖЕНИЯ

1.1 Настоящий документ распространяется на счетчики электрической энергии трехфазные многофункциональные МИР С-03 (в дальнейшем – счетчики) и устанавливает методы и средства их первичной (при выпуске из производства и после ремонта) и периодической поверок.

1.2 На первичную поверку следует предъявлять счетчики до ввода в эксплуатацию и после ремонта.

1.3 На периодическую поверку следует предъявлять счетчики в процессе эксплуатации и/или хранения.

1.4 Интервал между поверками: 16 лет.

2 ПОВЕРКА КОНСТРУКТИВНОГО ИСПОЛНЕНИЯ МИР С-03

2.1 Операции поверки

2.1.1 Операции, выполняемые при поверке счетчика, и порядок их выполнения приведены в таблице 2.1.

Таблица 2.1

Операция	Номер пункта методики
1 Внешний осмотр	2.4.1
2 Проверка электрической прочности изоляции	2.4.2
3 Проверка индикатора и клавиатуры управления	2.4.3
4 Проверка стартового тока	2.4.4
5 Проверка отсутствия самохода	2.4.5
6 Проверка основной приведенной погрешности измерения напряжения и основной абсолютной погрешности измерения частоты	2.4.6
7 Проверка основной относительной погрешности измерения тока	2.4.7
8 Проверка основной относительной погрешности измерения активной и реактивной энергии прямого и обратного направлений	2.4.8
9 Проверка абсолютной погрешности суточного хода часов реального времени	2.4.9
<p>Примечания:</p> <p>1 Проверку электрической прочности изоляции и проверку индикатора и клавиатуры управления при выпуске из производства счетчика не проводить.</p> <p>2 Операции 4, 5, 6, 7, 8, 9 допускается проводить в соответствии с 2.4.10 или 2.4.11.</p> <p>3 Операции 4, 5, 8 при проверке счетчика, имеющего символ “Е” в части кода счетчика “Функции”, выполнять для активной и реактивной энергии; при проверке счетчика, имеющего символ “А” в части кода счетчика “Функции”, выполнять только для активной энергии.</p>	

Операция	Номер пункта методики
<p>4 Операции 4, 5, 8 при проверке счетчика, имеющего символ “В” в части кода счетчика “Функции”, выполнять для прямого и обратного направлений энергии; при проверке счетчика, не имеющего символа “В” в части кода счетчика “Функции”, выполнять только для прямого направления энергии.</p> <p>5 Операции 6, 7 проводить при наличии символа “N” в части кода счетчика “Функции”.</p>	

2.1.2 Если с момента предыдущей поверки прошло более двух лет, перед началом поверки необходимо заменить резервный элемент питания часов реального времени счетчика.

Для замены элемента питания необходимо:

- обесточить счетчик;
- снять кожух счетчика;
- выпаять установленный в счетчик элемент питания, расположение элемента питания на плате указано на рисунке А.1 приложения А (при поверке счетчика, в коде которого имеется символ “1Т”) или А.2 приложения А (при поверке счетчика, в коде которого имеется символ “2ТС”);
- установить на его место новый элемент питания, соблюдая полярность. Рекомендуемые типы источника питания: SL 350\Р, LS 14250СНА;
- установить кожух счетчика.

2.1.3 При получении отрицательного результата в процессе выполнения любой из операций поверки счетчик бракуют и его поверку прекращают.

2.1.4 После устранения недостатков, вызвавших отрицательный результат, счетчик вновь представляют на поверку.

2.2 Организация рабочего места поверки

2.2.1 Организация рабочего места с использованием установки ЦУ6804М

2.2.1.1 Поверка счетчиков на установке ЦУ6804М может выполняться, как с использованием пульта настройки счетчиков М10.012.00.000 (в дальнейшем – пульт) и стенда настройки и проверки счетчиков М10.025.00.000 (в дальнейшем – стенд), так и без них.

2.2.1.2 Счетчик подключают к установке для поверки счетчиков электрической энергии ЦУ6804М (в дальнейшем – установка ЦУ6804М) в соответствии с документом “Установка для поверки счетчиков электрической энергии ЦУ6804М. Руководство по эксплуатации” ИНЕС.411724.002 РЭ и схемами, приведенными в приложении Б.

2.2.1.3 Счетчик подключают к персональному компьютеру (в дальнейшем – компьютер) в соответствии со схемой, приведенной на рисунке Б.8.

2.2.1.4 На компьютере должна быть установлена программа “Программа КОНФИГУРАТОР СЧЕТЧИКОВ МИР” М07.00190-02 (в дальнейшем – программа КОНФИГУРАТОР).

2.2.1.5 Средства поверки, используемые при поверке счетчика, приведены в таблице 2.2.

Таблица 2.2

Средство поверки	Основные технические характеристики средства поверки
1 Установка для поверки счетчиков электрической энергии ЦУ6804М ТУ 4222-040-46146329-2003	Диапазон фазных напряжений от 20 до 288 В, диапазон тока от 0,001 до 10,000 А. Класс точности в режиме калибратора фиктивной активной и реактивной мощности 0,1
2 Установка для проверки электрической безопасности GPI-735А	Выходная мощность не менее 500 В·А. Испытательное напряжение переменного тока от 0,1 до 5,0 кВ, допускаемые отклонения $\pm (0,01 \cdot U + 5)$ В, где U – устанавливаемое испытательное напряжение, В. Испытательное напряжение постоянного тока 500 В (фиксировано), диапазон измеряемых сопротивлений от 1 до 1990 МОм, пределы погрешности измерения сопротивления ± 5 %
3 Амперметр СА3010/3	Диапазон измерения переменного тока от 0 до 10 А, класс точности 0,1
4 Мультиметр Agilent 34401А	Диапазон измерения частоты от 0,003 до 300,000 кГц. Диапазон измерения переменного тока от 0 до 1 А, основная погрешность измерения переменного тока $\pm (0,001 \cdot I + 0,0016)$ А, где I – измеряемый переменный ток. Диапазон измерения напряжения переменного тока от 0 до 750 В, основная погрешность измерения напряжения переменного тока $\pm (6 \cdot 10^{-4} \cdot U + 0,225)$ В, где U – измеряемое напряжение переменного тока
5 Частотомер GFC-8010Н	Частотный диапазон от 1 Гц до 120 МГц; разрешение 1 мкГц на пределе 10 Гц, разрешение 0,1 Гц на пределе 100 МГц; чувствительность 15 мВ в полосе частот от 10 Гц до 60 МГц
6 Источник питания БЗ-711.4	Диапазон изменения выходного напряжения от 0 до 15 В. Диапазон изменения выходного тока от 0 до 8 А
7 Жгут РС-КП М95.022.00.000	–
8 Устройство сопряжения оптическое УСО ИЛГШ.468351.005 ТУ	–
9 Пульт настройки счетчиков М10.012.00.000	–
10 Стенд настройки и проверки счетчиков М10.025.00.000	–
11 Персональный компьютер (Pentium-4, ОЗУ – 512 Мбайт, Windows-XP), на котором установлена программа конфигуратор	–
Примечание – Пульт и стенд используются при проведении автоматизированной проверки.	

2.2.1.6 Допускается применение других средств поверки, по метрологическим и техническим характеристикам не уступающих указанным в таблице 2.2.

2.2.1.7 Используемые средства поверки должны иметь действующие свидетельства о поверке.

2.2.2 Организация рабочего места с использованием установки ЦУ7009

2.2.2.1 Счетчик подключают к установке для поверки счетчиков электрической энергии ЦУ7009 60А – 0,05/0,1 – 12 – С (в дальнейшем – установка ЦУ7009) в соответствии с документом “Установка измерительная ЦУ7009 60А – 0,05/0,1 – 12 – С. Руководство по эксплуатации” ОПИ.046.430 РЭ.

2.2.2.2 На компьютере, входящем в состав установки ЦУ7009, должна быть установлена программа КОНФИГУРАТОР.

2.2.2.3 Средства поверки, используемые при поверке счетчика с использованием установки ЦУ7009, приведены в таблице 2.3.

Таблица 2.3

Средство поверки	Основные технические характеристики средства поверки
1 Установка измерительная ЦУ7009 60А – 0,05/0,1 – 12 – С	Диапазон фазных напряжений от 20 до 500 В, диапазон тока от 0,01 до 60,00 А. Пределы допускаемой основной относительной погрешности измерения активной мощности составляют $\pm 0,05$ %. Пределы допускаемой основной относительной погрешности измерения реактивной мощности составляют $\pm 0,1$ %. Пределы допускаемой основной приведенной погрешности измерения напряжения и силы переменного тока составляют $\pm 0,1$ %. На компьютере, входящем в состав установки ЦУ7009, должна быть установлена программа КОНФИГУРАТОР
2 Частотомер GFC-8010H	Частотный диапазон от 1 Гц до 120 МГц; разрешение 1 мкГц на пределе 10 Гц, разрешение 0,1 Гц на пределе 100 МГц; чувствительность 15 мВ в полосе частот от 10 Гц до 60 МГц

2.2.2.4 Допускается применение других средств поверки, по метрологическим и техническим характеристикам не уступающих указанным в таблице 2.3.

2.2.2.5 Используемые средства поверки должны иметь действующие свидетельства о поверке.

2.2.3 Требования безопасности

2.2.3.1 Помещение для проведения поверки должно соответствовать правилам техники безопасности и производственной санитарии.

2.2.3.2 При проведении поверки следует соблюдать правила по охране труда при эксплуатации электроустановок и требования безопасности, определенные в эксплуатационных документах на средства поверки.

2.2.4 Условия проведения поверки

2.2.4.1 При проведении поверки должны быть соблюдены следующие условия:

- счетчик проверяют в корпусе с установленным кожухом и без крышки зажимов;
- температура окружающего воздуха – $(20 \pm 5) ^\circ\text{C}$;
- относительная влажность окружающего воздуха – не более 80 %;
- атмосферное давление – от 84 до 106 кПа (от 630 до 795 мм рт. ст.);
- отсутствие постоянного магнитного поля внешнего происхождения;
- сетевое напряжение переменного тока – $(230 \pm 23) \text{ В}$;
- частота сетевого напряжения переменного тока – $(50,0 \pm 0,4) \text{ Гц}$.

2.3 Подготовка к поверке

2.3.1 Подготовка к поверке без использования стенда и пульта

2.3.1.1 При подготовке к поверке необходимо подготовить к работе средства поверки согласно эксплуатационным документам на них, выполнить подключения в соответствии с рисунками Б.1 – Б.3 приложения Б. Включить приборы.

2.3.1.2 Запустить программу КОНФИГУРАТОР.

2.3.1.3 В дереве объектов (в левой части окна *Конфигуратор счетчиков МИР*) выделить объект с наименованием *Канал N*, где *N* – номер СОМ-порта компьютера. На открывшейся панели *Параметры канала* нажать кнопку *Изменить настройки*. Ввести в открывшемся окне *Параметры канала соединения* следующие параметры канала связи: *Сом-порт* – номер СОМ-порта компьютера, подключенного к соединителю “RS485-1” счетчика, *Скорость* – 9600, *Тип канала* – RS-485. Нажать кнопку *Применить*.

2.3.1.4 В дереве объектов (в левой части окна *Конфигуратор счетчиков МИР*) в объекте *Канал N*, где *N* – номер СОМ-порта компьютера, подключенного к соединителю “RS485-1” счетчика, выделить объект *Счетчик N*, где *N* – адрес счетчика. Выбрать в меню *Счетчики* пункт *Удалить все*.

2.3.1.5 Нажать кнопку *Ок*.

2.3.2 Подготовка к автоматизированной поверке

2.3.2.1 При автоматизированной поверке счетчика на установке ЦУ6804М необходимо:

- собрать рабочее место в соответствии с рисунком Б.4 приложения Б.
- органы управления стенда настройки и проверки счетчиков М10.025.00.000 (в дальнейшем – стенд) установить следующим образом:

- 1) тумблер “ТОК” – в положение “ТРЕХФАЗНЫЙ”;
- 2) галетный переключатель “НАПРЯЖЕНИЕ” – в положение “0”;
- 3) галетный переключатель “ПИТАНИЕ” – в положение “ОСНОВНОЕ”;

– органы управления пульта настройки счетчиков М10.012.00.000 (в дальнейшем – пульт) установить следующим образом:

- 1) галетный переключатель “ИНТЕРФЕЙС” – в положение “485-1”;
- 2) галетный переключатель “РЕЖИМ УСТАНОВКИ” – в положение “АКТ.”;
- 3) переключатель “ПРОВЕРКА ТУ” – в положение “ВКЛ.”.

– кнопки и переключатели на установке ЦУ6804М установить следующим образом:

- 1) кнопки “1”, “2”, “3” групп “НАПРЯЖЕНИЕ” и “ТОК” и кнопку “ВЫХ.” – в положение “ВКЛ.” (утопленное);

- 2) переключатель “АКТ.”/“РЕАКТ.” на задней панели – в положение “АКТ.”;
 - 3) переключатель “3Ф4П 3Ф3П 3Ф3ПНТ” на задней панели – в положение “3Ф4П”;
 - 4) переключатель “Упред.В” на задней панели – в положение “ОТКЛ.”;
- включить приборы.

2.3.2.2 При автоматизированной поверке на установке ЦУ7009 включить приборы в соответствии с рисунком Б.5.

2.3.3 Установка параметров обмена счетчика

2.3.3.1 Установить устройство сопряжения оптическое (в дальнейшем – УСО) на прозрачное окно оптического порта счетчика.

2.3.3.2 Выделить в дереве объектов (в левой части окна *Конфигуратор счетчиков МИР*) объект *Канал N*, где *N* – номер СОМ-порта компьютера, подключенного к УСО. На открывшейся панели *Параметры канала* нажать кнопку *Изменить настройки*. Ввести в открывшемся окне *Параметры канала соединения* параметры канала связи: *СОМ-порт* – номер СОМ-порта компьютера, соединенного с УСО, *Скорость* – 9600, *Тип канала* – *Оптопорт*.

2.3.3.3 Нажать кнопку *Применить*.

2.3.3.4 В дереве объектов (в левой части окна *Конфигуратор счетчиков МИР*) канала, к которому подключен УСО, выделить объект *Счетчик N*, где *N* – адрес счетчика. На открывшейся панели *Параметры счетчика* нажать кнопку *Изменить адрес обращения к счетчику*. Ввести в открывшемся окне *Адрес счетчика* необходимый адрес счетчика и нажать кнопку *Ок*.

2.3.3.5 Установить уровень доступа к счетчику. Для этого нажать кнопку *Изменить уровень доступа к счетчику* на панели *Параметры счетчика*, выбрать уровень доступа *Продавец(Администратор)* и ввести в открывшемся окне *Изменение уровня доступа* пароль продавца, установленный при эксплуатации счетчика, или пароль предприятия-изготовителя – 00000000. Нажать кнопку *Изменить*.

Примечание – В случае утери пароля продавца конфигурирование и поверка счетчика невозможны. Восстановление пароля возможно на заводе-изготовителе.

2.3.3.6 Нажать кнопку *Установка настроечных параметров счетчика* в окне *Параметры счетчика*.

2.3.3.7 Установить флажок *Изменить скорость канала RS-485*, выбрать значение 9600 и нажать кнопку *Ок*.

2.3.3.8 В появившемся окне *Запрос параметров счетчика* с предупреждением *Не открыт канал связи* нажать кнопку *Ок*.

2.3.3.9 В появившемся окне *Установка параметров* с сообщением *Установка параметров успешно завершена* нажать кнопку *Ок*.

2.3.4 Изменение сетевого адреса счетчика

2.3.4.1 В дереве объектов (в левой части окна *Конфигуратор счетчиков МИР*) выделить объект с наименованием *Счетчик N*, где *N* – сетевой адрес счетчика, который необходимо изменить.

2.3.4.2 Нажать кнопку *Изменить уровень доступа к счетчику* на панели *Параметры счетчика*.

2.3.4.3 Выбрать уровень доступа *Продавец(Администратор)*.

2.3.4.4 Ввести в открывшемся окне *Изменение уровня доступа* пароль продавца, установленный при эксплуатации счетчика, или пароль предприятия-изготовителя 00000000.

2.3.4.5 Нажать кнопку *Изменить*.

2.3.4.6 Нажать кнопку *Установка настроечных параметров счетчика*.

2.3.4.7 В открывшемся окне *Выбор параметров для записи в счетчик* установить флажок *Изменить адрес счетчика*.

2.3.4.8 Ввести новый сетевой адрес счетчика, нажать кнопку *Ок*.

2.3.4.9 В открывшемся окне *Установка параметров*, нажать кнопку *Ок*.

2.4 Проведение поверки

2.4.1 Внешний осмотр

2.4.1.1 При внешнем осмотре проверяют соответствие счетчика следующим требованиям:

– лицевая панель счетчика должна быть чистой и иметь четкую маркировку в соответствии с ГОСТ 31818.11, ГОСТ 31819.22, ГОСТ 31819.23;

– в комплекте счетчика должны быть следующие документы:

1) “Счетчик электрической энергии трехфазный многофункциональный МИР С-03. Формуляр” М08.112.00.000 ФО;

2) “Счетчик электрической энергии трехфазный многофункциональный МИР С-03. Руководство по эксплуатации” М08.112.00.000 РЭ (поставляется по отдельному заказу);

3) “Счетчики электрической энергии трехфазные многофункциональные МИР С-03. Методика поверки” ИЦРМ-МП-122-2019 (поставляется по отдельному заказу);

4) “Программа КОНФИГУРАТОР СЧЕТЧИКОВ МИР” М07.00190-02 (поставляется по отдельному заказу);

– на внутренней стороне крышки зажимов счетчика должна быть прикреплена этикетка со схемой подключения счетчика к электрической сети и маркировкой имеющихся соединителей счетчика: “АНТ.”, “RS485-1”, “RS485-2”, “CAN”, “SIM”, “Ethernet”, “ИМП.ВЫХ.”, “ТС”, “ТУ”, “РП 12 В” или “РП 220 В”;

– все крепящие винты должны быть в наличии, резьба винтов должна быть исправна, механические элементы хорошо закреплены;

– в комплекте счетчика должна быть программа “Программа КОНФИГУРАТОР СЧЕТЧИКОВ МИР” М07.00190-02 (поставляется на компакт-диске).

Примечание – Допускается поставка руководства по эксплуатации, методики поверки, описания применения программы “Программа КОНФИГУРАТОР СЧЕТЧИКОВ МИР” (файлы в формате pdf), программы “Программа КОНФИГУРАТОР СЧЕТЧИКОВ МИР” на одном компакт-диске в один адрес на 12 счетчиков или по отдельному заказу.

2.4.2 Проверка электрической прочности изоляции

2.4.2.1 Проверку электрической прочности изоляции напряжением переменного тока частотой 50 Гц проводить в соответствии с ГОСТ 31819.22, ГОСТ 31819.23 с помощью установки для проверки электрической безопасности GPI-735A и в соответствии с документом “Установки для проверки электрической безопасности GPI-725A, GPI-735A, GPI-740A, GPI-745A, GPI-715A, GPI-705A. Руководство по эксплуатации”.

2.4.2.2 Установить винты силовых зажимов (контакты 1 – 10 соединителя X1 счетчика) в положение, соответствующее закреплению максимально допустимого сечения проводов.

2.4.2.3 Покрыть корпус счетчика сплошной, прилегающей к поверхности корпуса металлической фольгой (“Земля”) таким образом, чтобы расстояние от фольги до силовых зажимов и отверстий для проводов счетчика было не более 20 мм. Металлическая фольга

должна быть присоединена к плоской проводящей поверхности, на которой устанавливается цоколь счетчика.

2.4.2.4 Подать на точки приложения испытательного напряжения счетчика в соответствии с таблицей 2.4 испытательное напряжение практически синусоидальной формы частотой от 45 до 65 Гц. Повышать испытательное напряжение плавно или ступенями, не превышающими 10 % от испытательного напряжения, в течение (5 – 10) с от нуля до значения, указанного в таблице 2.4.

2.4.2.5 Выдержать изоляцию под действием испытательного напряжения в течение 1 мин.

2.4.2.6 Снизить испытательное напряжение плавно или ступенями, не превышающими 10 % от испытательного напряжения, в течение (5 – 10) с от значения, указанного в таблице 2.4, до нуля.

2.4.2.7 Счетчик считается выдержавшим проверку электрической прочности изоляции напряжением переменного тока, если во время проверки не произошло пробоя или перекрытия изоляции испытуемых цепей.

Таблица 2.4

Точки приложения испытательного напряжения		Значение испытательного напряжения, кВ
Точка 1	Точка 2	
Силовые зажимы 1 – 10, все контакты соединителя “РП 220 В”, ТУ, соединенные вместе	“Земля”, все контакты соединителей “RS485-1”, “RS485-2”, “CAN”, ИМП.ВЫХОДЫ, “РП 12 В”, ТС, “ТС/ИМП.ВЫХОДЫ”, АНТ., “SIM”, “Ethernet”, соединенные вместе	4*
Все контакты соединителя “RS485-1”, соединенные вместе	Все контакты соединителей ИМП.ВЫХОДЫ, “РП 12 В”, ТС, “ТС/ИМП.ВЫХОДЫ”, “RS485-2”, “CAN”, АНТ., “SIM”, “Ethernet”, соединенные вместе	2
Все контакты соединителя ИМП.ВЫХОДЫ, соединенные вместе	Все контакты соединителей “РП 12 В”, ТС, “RS485-2” “CAN”, АНТ., “SIM”, “Ethernet”, соединенные вместе	
Все контакты соединителя “РП 12 В”, соединенные вместе	Все контакты соединителей ТС, “ТС/ИМП.ВЫХОДЫ”, “RS485-2”, “CAN”, АНТ., “SIM”, “Ethernet”, соединенные вместе	
Все контакты соединителя ТС, соединенные вместе	Все контакты соединителей “RS485-2”, “CAN”, АНТ., “SIM”, “Ethernet”, соединенные вместе	
Все контакты соединителя “ТС/ИМП.ВЫХОДЫ”, соединенные вместе	Все контакты соединителей “RS485-2”, “CAN”, АНТ., “SIM”, “Ethernet”, соединенные вместе	
<p>Примечания:</p> <p>1 Наличие соединителей “RS485-2», “CAN», “Ethernet“, “ТУ“, “АНТ.», “SIM», “РП 12 В», “РП 220 В», “ИМП.ВЫХОДЫ», “ТС», “ТС/ИМП.ВЫХОДЫ» – в соответствии с кодом счетчиков.</p> <p>2 “Землей” является проводящая пленка из фольги, плотно прилегающая к корпусу счетчиков и присоединенная к плоской проводящей поверхности, на которой установлен цоколь счетчиков.</p> <p>3 Знак “*” означает, что повторные испытания проводят напряжением, составля-</p>		

Точки приложения испытательного напряжения		Значение испытательного напряжения, кВ
Точка 1	Точка 2	
ющим 80 % от полного испытательного напряжения.		

2.4.3 Проверка индикатора и клавиатуры управления

2.4.3.1 Проверку индикатора и клавиатуры управления проводить при номинальном значении напряжения на силовых зажимах “2”, “5”, “8”, “10” в ручном режиме управления индикацией в соответствии с алгоритмом управления индикацией, приведенным в приложении В.

2.4.3.2 Счетчик считается выдержавшим проверку индикатора и клавиатуры управления, если алгоритм управления индикацией выполняется в полном объеме.

2.4.4 Проверка стартового тока

2.4.4.1 Проверку стартового тока проводить при помощи установки ЦУ6804М.

2.4.4.2 Проконтролировать и при необходимости перевести счетчик в режим поверки нажатием кнопки *Переключение режимов поверка\телеметрия* на панели *Параметры счетчика* в главном окне программы КОНФИГУРАТОР.

2.4.4.3 Перевести установку ЦУ6804М в режим проведения теста чувствительности в соответствии с документом ИНЕС.411724.002 РЭ.

2.4.4.4 Установить на установке ЦУ6804М параметры, необходимые для проведения теста чувствительности:

- значение тока – 0,1 % от $I_{ном}$ (номинальный ток принять равным 1А);
- значение напряжения – номинальное (для счетчиков с номинальным напряжением (120 – 230)/(208 – 400) В номинальное напряжение принять равным 120 В/208 В);
- коэффициент мощности – ± 1 ;
- постоянная счетчика в режиме поверки – 500000 имп./кВт·ч (имп./квар·ч);
- время прохождения теста чувствительности – не более значения, указанного в таблице 2.5.

Таблица 2.5

Номинальное напряжение счетчиков, В	Время проверки, мин
(120 – 230)/(208 – 400)	1
57,7/100	2

2.4.4.5 Провести тест чувствительности счетчика для активной и реактивной энергии прямого и обратного направлений в соответствии с документом ИНЕС.411724.002 РЭ.

2.4.4.6 Счетчик считается выдержавшим проверку стартового тока, если за время проведения теста чувствительности для активной и реактивной энергии прямого и обратного направлений прошло два и более импульсов от каждого из импульсных выходов счетчика.

2.4.5 Проверка отсутствия самохода

2.4.5.1 Проверку отсутствия самохода проводить при помощи установки ЦУ6804М.

2.4.5.2 Проконтролировать и при необходимости перевести счетчик в режим поверки нажатием кнопки *Переключение режимов поверка/телеметрия* на панели *Параметры счетчика* в главном окне программы КОНФИГУРАТОР.

2.4.5.3 Перевести установку ЦУ6804М в режим проведения теста самохода в соответствии с документом ИНЕС.411724.002 РЭ.

2.4.5.4 Установить на установке ЦУ6804М параметры, необходимые для проведения теста самохода:

- постоянная счетчика в режиме поверки – 500000 имп./кВт·ч (имп./квар·ч);
- время проведения теста в соответствии с таблицей 2.6;
- напряжение – 115 % от $U_{ном}$ (для счетчиков с номинальным напряжением (120 – 230)/(208 – 400) В, номинальное напряжение принять равным 230/400 В (фазное/линейное)).

Таблица 2.6

Номинальное напряжение, В	Класс точности	Время проверки, мин
(120-230)/(208-400)	0,2S	1,0
57,7/100		1,5
(120-230)/(208-400)	0,5S	0,5
57,7/100		1,0
(120-230)/(208-400)	0,5	0,5
57,7/100		1,0
(120-230)/(208-400)	1,0	0,5
57,7/100		1,0

2.4.5.5 Провести тест самохода счетчика для активной и реактивной энергии прямого и обратного направлений в соответствии с документом ИНЕС.411724.002 РЭ.

2.4.5.6 Счетчик считается выдержавшим проверку отсутствия самохода, если за время прохождения теста проверки отсутствия самохода для активной и реактивной энергии прямого и обратного направлений прошло не более одного импульса от каждого из импульсных выходов счетчика.

2.4.6 Проверка основной приведенной погрешности измерения напряжения и основной абсолютной погрешности измерения частоты

2.4.6.1 Проверку основной приведенной погрешности измерения напряжения и основной абсолютной погрешности измерения частоты проводить при помощи установки ЦУ6804М и мультиметра Agilent 34401А следующим образом:

- измерить мультиметром Agilent 34401А напряжение каждой фазы (в режиме измерения напряжения) и значение частоты фазы А (в режиме измерения частоты) при следующих напряжениях, поданных от установки ЦУ6804М:

1) $U_{ном}$, 40 В, 120 В для счетчика с номинальным напряжением 57,7/100 В;

- 2) $U_{\text{ном}}$, 100 В, 288 В для счетчика с номинальным напряжением 230 В;
- считать с индикатора счетчика значения напряжений каждой фазы сети, измеренные счетчиком, и значение частоты для каждого значения входного напряжения;
 - вычислить основную приведенную погрешность измерения напряжения каждой фазы сети γ , %, для каждого значения входного напряжения по формуле:

$$\gamma = \frac{U_{\text{сч}} - U_{\text{эт}}}{U_{\text{н}}} \cdot 100 \%, \quad (1)$$

где $U_{\text{сч}}$ – значение напряжения, измеренное счетчиком, В;

$U_{\text{эт}}$ – значение напряжения, измеренное мультиметром Agilent 34401А, В;

$U_{\text{н}}$ – нормирующее значение напряжения (принимать равным 57,7 В для счетчика с номинальным напряжением 57,7/100 В и 220 В – для счетчика с номинальным напряжением (120 – 230)/(208 – 400) В), В.

- вычислить основную абсолютную погрешность измерения частоты Δ_f , Гц, по формуле:

$$\Delta_f = \pm (f_{\text{сч}} - f_{\text{эм}}) \quad (2)$$

где $f_{\text{эм}}$ – значение частоты, измеренное мультиметром Agilent 34401А;

$f_{\text{сч}}$ – значение частоты, измеренное счетчиком, Гц.

2.4.6.2 Результаты проверки считаются положительными, если вычисленные значения основных приведенных погрешностей не превышают $\pm 0,5$ %, а вычисленное значение основной абсолютной погрешности частоты не превышает $\pm 0,01$ Гц.

2.4.7 Проверка основной относительной погрешности измерения тока

2.4.7.1 Проверку основной относительной погрешности измерения тока в каждой фазе сети проводить при помощи амперметра СА3010/3 следующим образом:

- подать от установки ЦУ6804М ток, равный $0,01 \cdot I_{\text{ном}}$;
- измерить амперметром СА3010/3 ток в каждой фазе сети;
- вычислить основную относительную погрешность измерения тока в каждой фазе сети δ , %, по формуле:

$$\delta = \frac{I_{\text{сч}} - I_{\text{эт}}}{I_{\text{эт}}} \cdot 100 \%, \quad (3)$$

где $I_{\text{сч}}$ – значение тока, измеренное счетчиком, А;

$I_{\text{эт}}$ – значение тока, измеренное эталонным прибором (амперметром СА3010/3), А.

2.4.7.2 Выполнить 2.4.7.1 для токов, равных $I_{\text{ном}}$ и $I_{\text{макс}}$ ($I_{\text{макс}} = 10$ А).

2.4.7.3 Пределы допускаемой основной относительной погрешности измерения тока в каждой фазе сети δ_I , %:

- при $I_{\text{ном}} \leq I_{\text{эт}} \leq I_{\text{макс}}$ составляют $\pm 0,5$ %;
- при $0,01 I_{\text{ном}} \leq I_{\text{эт}} < I_{\text{ном}}$ определяются по формуле:

$$\delta_I = \pm \left[0,5 + 0,2 \cdot \left(\frac{I_{\text{ном}}}{I_{\text{эт}}} - 1 \right) \right], \quad (4)$$

2.4.7.4 Результаты проверки считаются положительными, если вычисленные значения основных относительных погрешностей не превышают пределов допускаемой основной относительной погрешности измерения тока в каждой фазе сети.

2.4.8 Проверка основной относительной погрешности измерения активной и реактивной энергии прямого и обратного направлений

Проверку основной относительной погрешности счетчика при измерении активной или реактивной энергии прямого направления проводить при значениях информативных параметров входного сигнала счетчика (устанавливаются на установке ЦУ6804М), указанных в таблице 2.7 или

2.8 соответственно.

Таблица 2.7

Номер испытания	Информативные параметры входного сигнала			Пределы основной относительной погрешности при измерении активной энергии, %, для счетчиков класса точности	
	Напряжение, В	Ток (для прямого и обратного направлений), А	$\cos \varphi$	0,2S	0,5S
1	$3 \times U_{\text{ном}}$	$3 \times I_{\text{макс.эн}}$	1,0	$\pm 0,2$	$\pm 0,5$
2		$3 \times 0,01 \cdot I_{\text{ном}}$		$\pm 0,4$	$\pm 1,0$
3		$3 \times 0,05 \cdot I_{\text{ном}}$		$\pm 0,2$	$\pm 0,5$
4		$3 \times 0,02 \cdot I_{\text{ном}}$	0,5 (при индуктивной нагрузке)	$\pm 0,5$	$\pm 1,0$
5		$3 \times 0,1 \cdot I_{\text{ном}}$	0,8 (при емкостной нагрузке)	$\pm 0,3$	$\pm 0,6$
6		$3 \times I_{\text{макс.эн}}$	0,5 (при индуктивной нагрузке)	$\pm 0,3$	$\pm 0,6$
7		$1 \times 0,05 \cdot I_{\text{ном}}$	1,0	$\pm 0,3$	$\pm 0,6$
8		$1 \times I_{\text{макс.эн}}$	0,8 (при емкостной нагрузке)	$\pm 0,4$	$\pm 1,0$

Примечания:
 1 Номинальный ток принять равным 1 А.
 2 Проверку счетчиков с номинальным напряжением (120 – 230)/(208 – 400) В при испытаниях 2, 4, 6 проводить при номинальном напряжении, равном 120/208 В, остальные испытания – при номинальном напряжении 230/400 В.
 3 Испытания 7, 8 с однофазной нагрузкой при симметрии фазных напряжений проводить поочередно для каждой фазы.
 4 $I_{\text{макс.эн}}$ принять равным 10 А.

Таблица 2.8

Номер испытания	Информативные параметры входного сигнала			Пределы основной относительной погрешности при измерении реактивной энергии, %, для счетчиков класса точности	
	Напряжение, В	Ток (для прямого и обратного направлений), А	$\sin \varphi$	0,5	1,0
1	$3 \times U_{\text{ном}}$	$3 \times I_{\text{макс.эн}}$	1,0	$\pm 0,5$	$\pm 1,0$

Номер испы- тания	Информативные параметры входного сигнала			Пределы основной относи- тельной погрешности при из- мерении реактивной энергии, %, для счетчиков класса точности	
	Напряже- ние, В	Ток (для прямого и обратного направ- лений), А	$\sin \varphi$	0,5	1,0
2				$3 \times U_{\text{НОМ}}$	$3 \times 0,02 \cdot I_{\text{НОМ}}$
3	$3 \times 0,05 \cdot I_{\text{НОМ}}$	$\pm 0,5$	$\pm 1,0$		
4	$3 \times 0,1 \cdot I_{\text{НОМ}}$	0,25 (при индуктив- ной нагрузке)	$\pm 0,5$		$\pm 1,0$
5	$3 \times I_{\text{Макс.ЭН}}$	1,0	$\pm 0,75$		$\pm 1,5$
6	$1 \times 0,05 \cdot I_{\text{НОМ}}$	0,5 (при индуктив- ной нагрузке)	$\pm 0,75$		$\pm 1,5$
7	$1 \times I_{\text{Макс.ЭН}}$		$\pm 0,75$	$\pm 1,5$	

Примечания:
1 Номинальный ток принять равным 1 А.
2 Поверку счетчиков с номинальным напряжением (120 – 230)/(208 – 400) В при испытаниях 1, 4 проводить при номинальном напряжении, равном 120/208 В, остальные испытания – при номинальном напряжении 230/400 В.
3 Испытания 6, 7 с однофазной нагрузкой при симметрии фазных напряжений проводить поочередно для каждой фазы.

2.4.8.1 Проверку основной относительной погрешности счетчика при измерении активной или реактивной энергии обратного направления проводить при значениях информативных параметров входного сигнала счетчика:

- для активной энергии в соответствии с таблицей 2.7, номера испытаний 2, 6;
- для реактивной энергии в соответствии с таблицей
- 2.8, номера испытаний 2, 5.


2.4.8.2 Считать с информационного табло установки ЦУ6804М значения погрешностей измерения активной или реактивной энергии прямого и обратного направлений.

Результаты проверки считаются положительными, если считанные значения погрешности измерения активной или реактивной энергии не превышают значений, приведенных в таблицах 2.7 или

2.8 соответственно.

2.4.9 Проверка абсолютной погрешности суточного хода часов реального времени

2.4.9.1 Проверку абсолютной погрешности суточного хода часов реального времени счетчика проводить при помощи частотомера GFC-8010H и программы КОНФИГУРАТОР.

2.4.9.2 Указать, какие счетчики установлены в установочные места установки ЦУ6804М. Для этого на вкладке *Параметры* программы КОНФИГУРАТОР в поле *Счетчики* из списка *Доступные* перенести строки с описанием подключенного счетчика в список *Подключенные к установке* с помощью кнопки .

2.4.9.3 Выбрать режим Режим проверки на вкладке *Настройка* и поверка счетчика программы КОНФИГУРАТОР и отметить флажком операцию *Погрешность суточного хода часов реального времени*.

Нажать кнопку *Старт* на вкладке *Настройка и поверка счетчика*, программа КОНФИГУРАТОР переходит в режим поверки.

2.4.9.4 Подключить частотомер GFC-8010H к контактам 1 “DATA+” и 3 “DATA-” соединителя “RS485-1” счетчика, установить частотомер GFC-8010H в режим измерения частоты с усреднением 10 с и измерить значение частоты.

2.4.9.5 В появившемся окне *Ввод значения* ввести значение частоты, измеренное частотомером GFC-8010H, нажать любую кнопку на счетчике и нажать кнопку *ОК*.

2.4.9.6 Контролировать появление в окне программы КОНФИГУРАТОР значения абсолютной погрешности суточного хода часов реального времени.

Примечание – Программа КОНФИГУРАТОР вычисляет значение абсолютной погрешности суточного хода часов реального времени Δ , с/сут, по формуле:

$$\Delta = \frac{(F - F_{\text{эт}}) \cdot T}{F_{\text{эт}}}, \quad (5)$$

где F – показание частотомера GFC-8010H, Гц.

T – количество секунд в сутках, равное 86400 с/сут.;

$F_{\text{эт}}$ – эталонное значение частоты часов реального времени, равное 32768 Гц.

2.4.9.7 Выполнить действия, указанные в 2.4.9.4 – 2.4.9.6, для всех контролируемых счетчиков.


2.4.9.8 Результаты проверки считаются положительными, если вычисленная абсолютная погрешность суточного хода часов реального времени счетчика не превышает $\pm 0,5$ с/сут.

2.4.10 Автоматизированная проверка метрологических характеристик на установке ЦУ6804М

2.4.10.1 Установить на стенде счетчик или партию счетчиков в установочные места группы контактных устройств, предназначенной для данного исполнения счетчиков, начиная с первого установочного места (в соответствии с рисунком Б.4). Все счетчики поверяемой партии должны быть одного номинального напряжения и класса точности.

2.4.10.2 Тумблеры стенда с номерами, идентичными номерам свободных установочных мест группы контактных устройств, соответствующей исполнению поверяемых счетчиков, перевести в положение “0”; остальные тумблеры “1”, “2”, “3” групп “МИР С-03 (ТУ/ТС)”, “МИР С-03 (РП=220 В)” и “МИР С-03 (РП=12 В)”, “МИР С-01” перевести в положение “1”.


2.4.10.3 Определить сетевой адрес счетчика, установленного в первое посадочное место, используя алгоритм управления индикацией, приведенный в приложении В.

2.4.10.4 В дереве объектов (в левой части окна *Конфигуратор счетчиков МИР*) в объекте *Канал N*, где N – номер СОМ-порта компьютера, подключенного к соединителю “RS-485/1” пульта, нажать кнопку . Ввести в открывшемся окне *Адрес счетчика* необходимый адрес счетчика, и нажать кнопку *Ok*.

2.4.10.5 Если после нажатия кнопки *Ok* появилось сообщение *Счетчик с адресом N уже используется в этом канале*, необходимо:

- зафиксировать адрес N , нажать кнопку *Ok*;
- установить ручку контактного устройства установочного места с номером, идентичным порядковому номеру объекта *Счетчик N*, в нижнее положение;
- установить новый сетевой адрес счетчика, отличный от сетевых адресов счетчиков поверяемой партии (сетевым адресом может быть любое число в диапазоне от 1 до 254), для этого необходимо выполнить действия, перечисленные в 2.3.4;

– установить ручки контактных устройств в верхнее положение и выполнить действия 2.4.10.4.

2.4.10.6 Указать, какие счетчики установлены в установочные места пульта (рисунок 2.1). Для этого на вкладке *Параметры* в поле *Счетчики* из списка *Доступные* перенести строки с описанием подключенного счетчика в список *Подключенные к установке* с помощью кнопки .

Примечание – Очередность счетчиков в списке *Подключенные к установке* должна соответствовать установочным местам пульта. Например, первый счетчик в списке должен быть установлен в первое установочное место пульта.

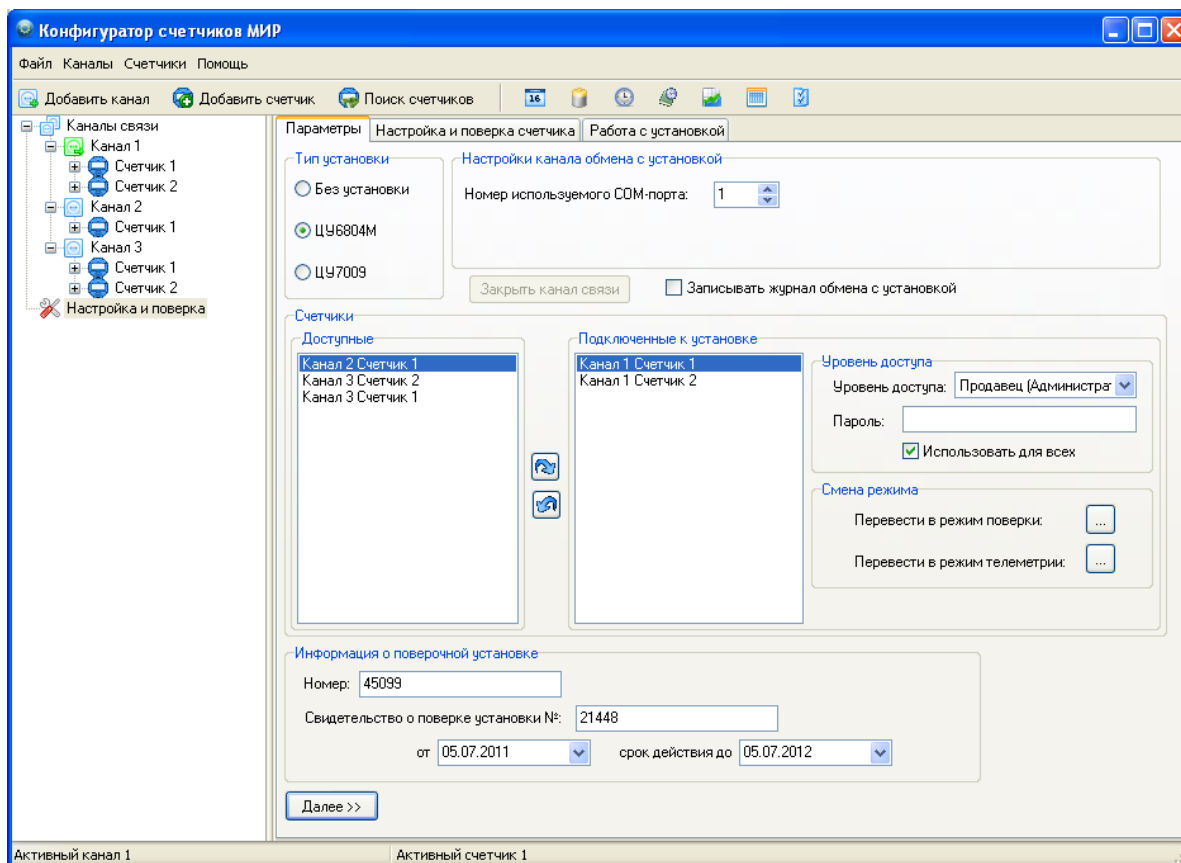


Рисунок 2.1

2.4.10.7 Установить флажок *Использовать для всех* (общий пароль доступа ко всем счетчикам), установить уровень доступа к счетчику *Продавец (Администратор)* и ввести пароль продавца. Внести информацию о поверочной установке. Нажать кнопку *Перевести в режим поверки*.

2.4.10.8 Проконтролировать появление пиктограммы *ПОВЕРКА* на индикаторе счетчика.

2.4.10.9 Нажать кнопку *Закрывать канал связи*.

2.4.10.10 Запустить программу для работы с установкой ЦУ6804М (в дальнейшем – программа ЦУ6804М).


2.4.10.11 В главном окне программы ЦУ6804М в списке *Тип прибора* выбрать строку, соответствующую поверяемому счетчику по классу точности и номинальному напряжению в соответствии с шифром на этикетке счетчика.


2.4.10.12 Для определения основной относительной погрешности измерения активной мощности выполняются два теста: в главном окне программы ЦУ6804М в списке

Проводимый тест выбрать тест активной мощности в соответствии с классом точности поверяемого счетчика:

– ЦСМ МИР С-03.ХХ А-1А (где ХХ – часть кода поверяемого счетчика, соответствующая классу точности: 02 или 05) – при номинальном токе, равном 1 А;

– ЦСМ МИР С-03.ХХ А-5А (где ХХ – часть кода поверяемого счетчика, соответствующая классу точности: 02 или 05) – при номинальном токе, равном 5 А.


2.4.10.13 В главном окне программы ЦУ6804М в поле *Конфигурация стенда* установить флажки, соответствующие местам, на которых установлены счетчики. Нажать кнопку .

2.4.10.14 Нажать кнопку GO, а затем кнопку  в окне *Поверка*.

2.4.10.15 Следить за выполнением процедуры проверки счетчиков до появления окна *Информация* с сообщением *Тест завершен*.


2.4.10.16 Примечание – При выходе погрешности за допускаемые значения ячейка, в которой отображается погрешность, помечается розовым цветом.

2.4.10.17 Нажать кнопку Ok.

2.4.10.18 Нажать кнопку , в окне *Поверка – Работа с данными* ввести семь цифр заводских номеров поверяемых счетчиков в окнах *Номера счетчиков* согласно номерам установочных мест, в которых установлены поверяемые счетчики, и нажать кнопку *Готово*.

2.4.10.19 Открыть встроенный текстовый редактор программы ЦУ6804М для формирования отчета поверки счетчика и затем – кнопку *Готово*.

2.4.10.20 Просмотреть файл протокола поверки, сохранить его и, при необходимости, распечатать. Закрыть встроенный текстовый редактор программы ЦУ6804М.

2.4.10.21 Нажать кнопку  в окне *Поверка* и установить переключатель “АКТ.”/“РЕАКТ.” на обратной стороне установки ЦУ6804М в положение “РЕАКТ.”, установить кнопку “РЕЖИМ УСТАНОВКИ” на пульте в положение “РЕАКТ.”.


2.4.10.22 Для определения основной относительной погрешности измерения реактивной мощности выполняются два теста: в главном окне программы ЦУ6804М в списке *Проводимый тест* выбрать тест реактивной энергии в соответствии с классом точности поверяемого счетчика:

– ЦСМ МИР С-03.ХХ Р-1А (где ХХ – часть кода поверяемого счетчика, соответствующая классу точности: 02 или 05) – при номинальном токе, равном 1 А;

– ЦСМ МИР С-03.ХХ Р-5А (где ХХ – часть кода поверяемого счетчика, соответствующая классу точности: 02 или 05) – при номинальном токе, равном 5 А.

Нажать кнопку .

2.4.10.23 Выполнить действия, приведенные в 2.4.10.14 – 2.4.10.19.

2.4.10.24 Нажать кнопку  в окне *Поверка* и установить переключатель “АКТ.”/“РЕАКТ.” на обратной стороне установки ЦУ6804М в положение “АКТ.”, установить кнопку “РЕЖИМ УСТАНОВКИ” на пульте в положение “АКТ.”.

2.4.10.25 Закрыть программу ЦУ6804М.

2.4.10.26 Выделить в дереве объектов программы КОНФИГУРАТОР объект *Настройка и поверка*, установить на вкладке *Параметры* поля *Тип установки* семафор в положение *ЦУ6804М* (рисунок 2.1).

2.4.10.27 Нажать кнопку *Далее*, после чего откроется вкладка *Настройка и поверка счетчика* (рисунок 2.2), предназначенная для выбора режима работы со счетчиком.

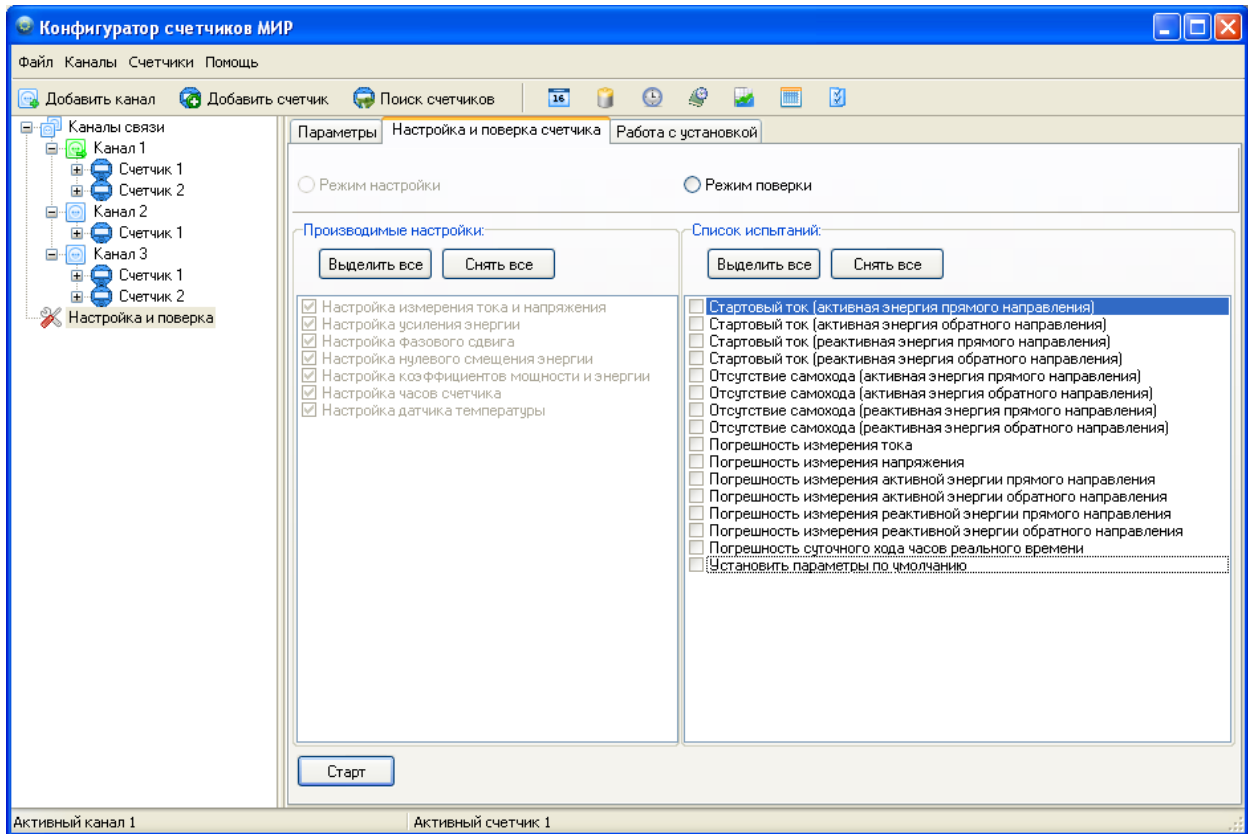


Рисунок 2.2

2.4.10.28 Установить на вкладке *Настройка и поверка счетчика* семафор в положение *Режим поверки* и отметить флажками следующие операции поверки:

- *Стартовый ток (активная энергия прямого направления);*
- *Стартовый ток (активная энергия обратного направления);*
- *Стартовый ток (реактивная энергия прямого направления);*
- *Стартовый ток (реактивная энергия обратного направления);*
- *Отсутствие самохода (активная энергия прямого направления);*
- *Отсутствие самохода (активная энергия обратного направления);*
- *Отсутствие самохода (реактивная энергия прямого направления);*
- *Отсутствие самохода (реактивная энергия обратного направления);*
- *Погрешность измерения тока;*
- *Погрешность измерения напряжения;*
- *Погрешность суточного хода часов реального времени;*
- *Установить параметры по умолчанию.*

2.4.10.29 Нажать кнопку *Старт* на вкладке *Настройка и поверка счетчика* (программа переходит в режим поверки и открывается вкладка *Работа с установкой*).

2.4.10.30 В появившемся окне с запросом *Переведите установку в режим измерения реактивной мощности!* перевести переключатель “АКТ.”/“РЕАКТ.” на задней панели установки ЦУ6804М в положение “РЕАКТ.” и установить переключатель “РЕЖИМ УСТАНОВКИ” на пульте в положение “РЕАКТ.”. При запросе *Переведите установку в режим измерения активной мощности!* перевести переключатель “АКТ.”/“РЕАКТ.” на задней панели установки ЦУ6804М в положение “АКТ.”, и установить переключатель “РЕЖИМ УСТАНОВКИ” на пульте в положение “АКТ.”.

2.4.10.31 Если в появившемся окне программы КОНФИГУРАТОР с запросом значений тока флажок *Однофазный сигнал* на панели *Ввод тока* не установлен, выполнить следующие действия:

- отжать кнопку “ВЫХ.” установки ЦУ6804М;
- перевести тумблер “ТОК” стенда в положение “ОДНОФАЗНЫЙ”;
- перевести переключатель “АКТ.”/“РЕАКТ.” на задней панели установки ЦУ6804М в положение “АКТ.”;
- установить переключатель “РЕЖИМ УСТАНОВКИ” на пульте в положение “АКТ.”
- нажать кнопку “ВЫХ.” установки ЦУ6804М;
- установить флажок *Однофазный сигнал* на панели *Ввод тока*;
- ввести значение тока $0,01\text{ А}$ в доступное окно панели *Ввод тока* программы КОНФИГУРАТОР, и нажать кнопку *Ok* на панели *Ввод тока*.

2.4.10.32 При последующих запросах значений тока программой КОНФИГУРАТОР выполнить следующие действия:

- измерить значение тока при помощи амперметра РА1;
- ввести измеренное значение тока в окно панели *Ввод тока* программы КОНФИГУРАТОР, и нажать кнопку *Ok* на панели *Ввод тока*.

2.4.10.33 Если в появившемся окне программы КОНФИГУРАТОР с запросом значений напряжения флажок *Однофазный сигнал* на панели *Ввод напряжения* установлен, необходимо выполнить следующие действия:

- перевести тумблер “ТОК” стенда в положение “ТРЕХФАЗНЫЙ”;
- сбросить флажок *Однофазный сигнал* на панели *Ввод напряжения*;
- измерить напряжения фаз А, В, С при помощи мультиметра Agilent 34401А, переводя последовательно переключатель “НАПРЯЖЕНИЕ” на стенде в положение: “1” (фаза А), “2” (фаза В) и “3” (фаза С);
- ввести измеренные значения напряжений в окна *Фаза А*, *Фаза В*, *Фаза С* на панели *Ввод напряжения* программы КОНФИГУРАТОР, и нажать кнопку *Ok* на панели *Ввод напряжения*.

2.4.10.34 При последующих запросах программой КОНФИГУРАТОР значений напряжений выполнять следующие действия:

- измерить напряжения фаз А, В, С при помощи мультиметра Agilent 34401А, переводя последовательно переключатель “НАПРЯЖЕНИЕ” на стенде в положение: “1” (фаза А), “2” (фаза В) и “3” (фаза С);
- ввести измеренные значения напряжений в окна *Фаза А*, *Фаза В*, *Фаза С* на панели *Ввод напряжения* программы КОНФИГУРАТОР, и нажать кнопку *Ok* на панели *Ввод напряжения*.

2.4.10.35 После появления окна *Ввод значения* установить частотомер GFC-8010Н в режим измерения частоты с усреднением 10 с, и измерить значение частоты.

2.4.10.36 В окне *Ввод значения* ввести значение частоты, измеренное частотомером GFC-8010Н, нажать любую кнопку на счетчике и нажать кнопку *OK*.

2.4.10.37 Контролировать появление в окне программы КОНФИГУРАТОР значения абсолютной погрешности суточного хода часов реального времени.

2.4.10.38 Выполнить действия, приведенные в 2.4.10.34 – 2.4.10.37, для всех контролируемых счетчиков.

2.4.10.39 После завершения поверки счетчика просмотреть файл протокола поверки, и, при необходимости, распечатать. Закрыть программу Excel.

2.4.10.40 Результаты поверки считаются положительными, если погрешности счетчика, указанные в файлах отчета поверки по активной и реактивной энергии, не превышают пределов, указанных в таблицах 2.7 и

2.4.10.41 2.8, а также при положительных результатах в протоколе поверки, сформированном программой КОНФИГУРАТОР.

2.4.11 Автоматизированная проверка метрологических характеристик на установке ЦУ7009


2.4.11.1 При автоматизированной проверке на установке ЦУ7009 установить тумблер «Тип счетчиков» в положение «МИР С-03».

Установить счетчик или партию счетчиков на соответствующие установочные места установки ЦУ7009, начиная с первого установочного места. Все счетчики поверяемой партии должны быть одного номинального напряжения и класса точности.

Установить в свободные установочные места, предназначенные для подключения счетчиков МИР С-03, заглушки, обеспечивающие непрерывность токовых цепей установки ЦУ7009.

2.4.11.2 Выполнить 2.4.10.3 – 2.4.10.5.

2.4.11.3 Открыть панель *Настройка и поверка* главного окна программы КОНФИГУРАТОР, выделив в дереве объектов объект *Настройка и поверка*. Установить на вкладке *Параметры* поля *Тип установки* семафор в положение *ЦУ7009* (рисунок 6.1).

2.4.11.4 Указать, какие счетчики установлены в установочные места установки ЦУ7009. Для этого на вкладке *Параметры* (рисунок 6.1) в поле *Счетчики* из списка *Доступные* перенести строки с описанием подключенного счетчика в список *Подключенные к установке* с помощью кнопки .

Примечание – Очередность счетчиков в списке *Подключенные к установке* должна соответствовать установочным местам установки ЦУ7009. Например, первый счетчик в списке должен быть установлен в первое установочное место установки ЦУ7009.

2.4.11.5 Установить флажок *Использовать для всех* (общий пароль доступа ко всем счетчикам), установить уровень доступа к счетчику *Продавец (Администратор)* и ввести пароль продавца. Нажать кнопку *Далее*.

2.4.11.6 Установить на вкладке *Настройка и поверка счетчика* семафор в положение *Режим поверки* и отметить флажками следующие операции поверки:

- *Стартовый ток (активная энергия прямого направления);*
- *Стартовый ток (активная энергия обратного направления);*
- *Стартовый ток (реактивная энергия прямого направления);*
- *Стартовый ток (реактивная энергия обратного направления);*
- *Отсутствие самохода (активная энергия прямого направления);*
- *Отсутствие самохода (реактивная энергия прямого направления);*
- *Погрешность измерения тока;*
- *Погрешность измерения напряжения;*
- *Погрешность измерения активной энергии прямого направления;*
- *Погрешность измерения активной энергии обратного направления;*
- *Погрешность измерения реактивной энергии прямого направления;*
- *Погрешность измерения реактивной энергии обратного направления;*
- *Погрешность суточного хода часов реального времени;*
- *Установить параметры по умолчанию.*

2.4.11.7 Нажать кнопку *Старт* на вкладке *Настройка и поверка счетчика*, программа перейдет в режим поверки и откроется вкладка *Работа с установкой*. В окне *Работа с установкой* будет отображаться текущее состояние поверки и промежуточные результаты.

2.4.11.8 После появления окна *Ввод значения* установить частотомер GFC-8010H в режим измерения частоты с усреднением 10 с, и измерить значение частоты.

2.4.11.9 В окне *Ввод значения* ввести значение частоты, измеренное частотомером GFC-8010H, нажать любую кнопку на счетчике и нажать кнопку *OK*.

2.4.11.10 Контролировать появление в окне программы КОНФИГУРАТОР значения абсолютной погрешности суточного хода часов реального времени.

2.4.11.11 Выполнить действия 2.4.11.8 – 2.4.11.10 для всех контролируемых счетчиков.

2.4.11.12 После окончания поверки программой КОНФИГУРАТОР будут сформированы протоколы поверки.

2.4.11.13 Счетчикам, у которых менялись сетевые адреса, при поверке необходимо установить прежние сетевые адреса, зафиксированные при выполнении 2.4.11.2, для этого необходимо выполнить действия, перечисленные в 2.3.4. После чего проконтролировать изменение сетевого адреса счетчика, используя алгоритм управления индикацией, приведенный в приложении В.

2.4.11.14 Результаты автоматизированной поверки счетчика считаются положительными, если по всем операциям, указанным в 2.4.11.6, получены положительные результаты поверки, сформированные программой КОНФИГУРАТОР.

3 ПОВЕРКА КОНСТРУКТИВНОГО ИСПОЛНЕНИЯ МИР С-03.Б

3.1 Операции поверки

3.1.1 Операции, выполняемые при поверке устройств, и порядок их выполнения приведены в таблице 3.1.

Таблица 3.1

Операция	Номер пункта методики
1 Внешний осмотр	3.6.1
2 Проверка электрической прочности изоляции	3.6.2
3 Проверка индикатора и клавиатуры управления	3.6.3
4 Проверка стартового тока	3.6.4
5 Проверка отсутствия самохода	3.6.5
6 Проверка основной относительной погрешности измерения напряжения	3.6.6
7 Проверка основной относительной погрешности измерения тока	3.6.7
8 Проверка основной относительной погрешности измерения полной мощности	3.6.8
9 Проверка основной абсолютной погрешности измерения частоты	3.6.9
10 Проверка основной относительной погрешности измерения активной мощности и энергии	3.6.10
11 Проверка основной относительной погрешности измерения реактивной мощности и энергии	3.6.11
12 Проверка абсолютной погрешности суточного хода часов реального времени	3.6.12
Примечания: 1 Проверку электрической прочности изоляции и проверку индикатора и клавиатуры управления при выпуске из производства счетчика не проводить.	

3.1.2 При получении отрицательного результата в процессе выполнения любой из операций поверки счетчик бракуют и его поверку прекращают.

3.1.3 После устранения недостатков, вызвавших отрицательный результат, счетчик вновь представляют на поверку.

3.2 Средства поверки

3.2.1 Перечень средств измерений, используемых при поверке, приведен в таблице 3.2.

Таблица 3.2

Средство поверки	Основные технические характеристики средства поверки
1 Установка для проверки электрической безопасности GPI-735A	Выходная мощность не менее 500 В·А. Испытательное напряжение переменного тока от 0,1 до 5,0 кВ; допускаемые отклонения $\pm(0,01 \cdot U + 5)$ В, где U – устанавливаемое испытательное напряжение, В. Испытательное напряжение постоянного тока 500 В (фиксировано); диапазон измеряемых сопротивлений от 1 до 1990 МОм; пределы погрешности измерения сопротивления ± 5 %
2 Источник питания БЗ-711.4	Диапазон изменения выходного напряжения от 0 до 15 В
3 Установка поверочная универсальная УППУ–МЭ 3.1	Выходные сигналы с частотой от 42,5 до 57,5 Гц, напряжением в диапазоне от 0,01 до 276 В, током от 0,001 до 50,000 А; с межфазными углами от минус 179,99° до плюс 180,00° с шагом 0,01°. Относительная погрешность измерения активной мощности и энергии $\pm[0,01+0,004 \cdot (1,44 \cdot P_H/P - 1)]$ (при $\cos \varphi = 1$). Относительная погрешность измерений реактивной мощности и энергии $\pm[0,03+0,01 \cdot (1,44 \cdot Q_H/Q - 1)]$ (при $\sin \varphi = 1$).
4 Секундомер СОПр-2а-3	Диапазон измерения времени 30 мин, класс точности 2
5 Частотомер ЧЗ-85/3	Диапазон временных интервалов от 20 нс до 7000 с, погрешность опорного генератора $\pm 1 \cdot 10^{-7}$
6 Персональный компьютер	Операционная система Windows-7, с установленной программой КОНФИГУРАТОР ПРИБОРОВ УЧЕТА М12.00327-02 (в дальнейшем – программа КОНФИГУРАТОР)
7 Устройство сопряжения оптическое УСО-2 ИЛГШ.468351.008 ТУ	–
8 Стенд проверки счетчиков МИР С-03.Б М19.009.00.000	–
9 Установка многофункциональная измерительная СМС 256 plus	Выходное трехфазное напряжение от 0 до 300 В; точность установки не хуже $\pm(0,04$ % показания + 0,01 % диапазона). Выходной трехфазный ток от 0 до 75 А, точность установки не хуже $\pm(0,04$ % показания + 0,01 % диапазона).
<p>Примечания:</p> <p>1 Допускается применение других средств поверки, по метрологическим и техническим характеристикам не уступающих указанным.</p> <p>2 Допускается применение сертифицированного программного обеспечения, поставляемого совместно со средствами поверки.</p>	

3.3 Требования безопасности

3.3.1 Помещение для проведения поверки должно соответствовать правилам техники безопасности и производственной санитарии.

3.3.2 При проведении поверки следует соблюдать правила по охране труда при эксплуатации электроустановок и требования безопасности, определенные в эксплуатационных документах на средства поверки.

3.4 Условия проведения поверки

3.4.1 При проведении поверки должны быть соблюдены следующие условия:

- температура окружающего воздуха – (23 ± 3) °С;
- относительная влажность окружающего воздуха – не более 80 %;
- атмосферное давление – от 84 до 106 кПа (от 630 до 795 мм рт. ст.);
- отсутствие постоянного магнитного поля внешнего происхождения;
- сетевое напряжение переменного тока – (220 ± 22) В;
- частота сетевого напряжения переменного тока – $(50,0 \pm 2,5)$ Гц.

3.5 Подготовка к поверке

3.5.1 При подготовке к поверке необходимо подготовить к работе средства поверки согласно эксплуатационным документам на них.

3.5.2 Счетчик подключают к персональному компьютеру (в дальнейшем – компьютер) в соответствии со схемой, приведенной на рисунке Б.8.

3.5.3 Для подачи напряжения питания на счетчики необходимо собрать схему в соответствии с рисунком:

- Б.6 для счетчиков с номинальным напряжением цепи питания 230 В;
- Б.7 для счетчиков с номинальным напряжением цепи питания 24 В;

3.5.4 Для подключения счетчиков к компьютеру необходимо собрать схему в соответствии с рисунком Б.8.

3.5.5 Перед проведением поверки счетчика необходимо с помощью программы КОНФИГУРАТОР установить:

- номинальный ток вторичной обмотки равный 5А,
- коэффициенты трансформации: 1;
- схема подключения: 4-х проводная схема включения «звездой» с тремя трансформаторами тока.

3.6 Проведение поверки

3.6.1 Внешний осмотр

3.6.1.1 При внешнем осмотре проверяют соответствие счетчиков следующим требованиям:

- лицевая панель и этикетка счетчиков должны быть чистыми и иметь четкую маркировку;
- все крепящие винты должны быть в наличии, механические элементы хорошо закреплены.

3.6.2 Проверка электрической прочности изоляции

3.6.2.1 Проверку электрической прочности изоляции напряжением переменного тока частотой 50 Гц проводить с помощью установки для проверки электрической безопасности GPI-735А в соответствии с документом «Установки для проверки электрической безопасности GPI-725А, GPI-735А, GPI-740А, GPI-745А, GPI-715А, GPI-705А. Руководство по эксплуатации».

3.6.2.2 Покрывать корпус счетчиков сплошной, прилегающей к поверхности корпуса металлической фольгой («Земля») таким образом, чтобы расстояние от фольги до зажимов было не более 20 мм.

3.6.2.3 Подать напряжение переменного тока частотой 50 Гц среднеквадратическим значением 4 кВ в течение 1 мин (повторные испытания проводить при значении испытательного напряжения, равном 3,2 кВ) между группой высоковольтных цепей устройства, указанных в таблице 3.3 и группой низковольтных цепей, указанных в таблице 3.3, соединенных с «Землей».

3.6.2.4 Последовательно подать напряжение переменного тока частотой 50 Гц среднеквадратическим значением 2 кВ в течение 1 мин (повторные испытания проводить при значении испытательного напряжения, равном 1,6 кВ) между каждой высоковольтной цепью устройства (указаны в таблице 3.3), и другими высоковольтными цепями.

3.6.2.5 Последовательно подать напряжение переменного тока частотой 50 Гц среднеквадратическим значением 2 кВ в течение 1 мин (повторные испытания проводить при значении испытательного напряжения, равном 1,6 кВ) между каждой низковольтной цепью устройства (указаны в таблице 3.3) и другими низковольтными цепями.

3.6.2.6 Результаты проверки считаются положительными, если во время проверки не произошло пробоя или перекрытия изоляции испытуемых цепей.

Таблица 3.3 – Цепи для приложения испытательного напряжения

Группа цепей	Цепи, контакты
Высоковольтные цепи	Соединенные вместе контакты «Ia↑», «Ia↓» Соединенные вместе контакты «Ib↑», «Ib↓» Соединенные вместе контакты «Ic↑», «Ic↓» Соединенные вместе контакты «Ua», «Ub», «Uc», «N» Соединенные вместе контакты соединителя «РП \approx 230В» Соединенные вместе контакты соединителя «ТУ» Соединенные вместе контакты соединителя «ТС» (для изделий с номинальным напряжением ТС 230 В)
Низковольтные цепи	Соединенные вместе контакты соединителя «RS485-1» Соединенные вместе контакты соединителя «RS485-2» Соединенные вместе контакты соединителя «RS485-3» Соединенные вместе контакты соединителя «ETH1» Соединенные вместе контакты соединителя «ETH2» Соединенные вместе контакты соединителя «ТС» (для изделий с номинальным напряжением ТС 24 В) Соединенные вместе контакты соединителя «ПИТАНИЕ \approx 10-30В» Соединенные вместе контакты соединителей «GSM», «SIM1», «SIM2» Соединенные вместе контакты соединителей «Имп. выходы» Соединенные вместе контакты соединителей «Сервис»

3.6.3 Проверка индикатора и клавиатуры управления

3.6.3.1 Подать на цепь питания счетчика номинальное напряжение, после подачи напряжения контролировать отображение всех сегментов индикатора счетчика (примерно 2 с), и последующее гашение всех сегментов (примерно 2 с).

3.6.3.2 Последовательно нажимая кнопки клавиатуры управления счетчика убедиться, что после каждого нажатия кнопки происходит изменение информации, отображаемой на дисплее в соответствии с описанием режима индикации в руководстве по эксплуатации.

3.6.3.3 Счетчик считается выдержавшим проверку индикатора и клавиатуры управления если:

- сразу после подачи напряжения питания все сегменты индикатора отображались и затем гасли;
- при каждом нажатии кнопки управления происходила смена отображаемой индикации.

3.6.4 Проверка стартового тока

3.6.4.1 Проверку стартового тока проводить при помощи установки поверочной универсальной «УППУ–МЭ 3.1» (в дальнейшем – установка).

3.6.4.2 Подключить установку к силовым зажимам счетчиков в соответствии с рисунком Б.9. Подключить счетчик к компьютеру.

3.6.4.3 Проверку стартового тока проводить по значению мощности, измеренной счетчиками в режиме поверки, либо по периоду мигания оптических испытательных выходов.

3.6.4.4 При проверке стартового тока по значению мощности необходимо:

- установить на выходе установки следующий сигнал:
 - 1) номинальное напряжение;
 - 2) ток в соответствии с таблицей 3.4;
 - 3) коэффициент мощности, равный 1;
- перевести счетчик в режим поверки, используя программу КОНФИГУРАТОР;
- установить время измерения мощности счетчиками равным 10 с, используя программу КОНФИГУРАТОР;
- через 15 с выполнить чтение фазных мощностей счетчиков, используя программу КОНФИГУРАТОР.

Таблица 3.4

Значение тока, А	Энергия	$U_{\text{ном}}$, В	$I_{\text{ном}}$, А	Максимально допустимый период следования импульсов, с	Модуль минимально допустимой фазной мощности
$0,001 \cdot I_{\text{ном}}$	Активная	57,7	1	253	0,03 Вт
		230	1	63	0,12 Вт
		57,7	5	51	0,14 Вт
		230	5	13	0,58 Вт
$0,002 \cdot I_{\text{ном}}$	Реактивная	57,7	1	126	0,06 вар
		230	1	31	0,23 вар
		57,7	5	25	0,29 вар
		230	5	6	1,15 вар

– провести проверку при значении коэффициента мощности, равного 1 и минус 1 для активной и реактивной энергии.

3.6.4.5 При проверке стартового тока по испытательному выходу необходимо:

- установить на выходе установки следующий сигнал:
 - 1) номинальное напряжение;
 - 2) ток в соответствии с таблицей 3.4;

- 3) коэффициент мощности, равный 1;
- перевести счетчик в режим поверки, используя программу КОНФИГУРАТОР;
 - измерить секундомером период мигания светодиода «5000 i/kW·h» при проверке стартового тока активной энергии и светодиода «5000 i/kvar·h» при проверке стартового тока реактивной энергии;
 - провести проверку при значении коэффициента мощности, равного 1 и минус 1 для активной и реактивной энергии.

3.6.4.6 Результаты проверки считают положительными, если измеренные счетчиками значения фазных мощностей не менее значений, указанных в таблице 3.4, или если период следования импульсов на испытательном выходе не более значений, указанных в таблице 3.4.

3.6.5 Проверка отсутствия самохода

3.6.5.1 Подключить установку к силовым зажимам счетчиков в соответствии с рисунком Б.9.

3.6.5.2 Проверку отсутствия самохода проводить по значению мощности, измеренной счетчиками в режиме поверки, либо по числу миганий оптических испытательных выходов.

3.6.5.3 При проверке отсутствия самохода по значению мощности необходимо:

- установить на выходе установки следующий сигнал:
 - 1) напряжение $1,15 \cdot U_{ном.}$;
 - 2) ток в цепях тока отсутствует;
- перевести счетчик в режим поверки, используя программу КОНФИГУРАТОР;
- установить время измерения мощности счетчиками равным 10 с, используя программу КОНФИГУРАТОР;
- через 15 с выполнить чтение фазных мощностей счетчиков, используя программу КОНФИГУРАТОР.

3.6.5.4 При контроле отсутствия самохода по испытательному выходу необходимо:

- установить на выходе установки следующий сигнал:
 - 1) напряжение $1,15 \cdot U_{ном.}$;
 - 2) ток в цепях тока отсутствует;
- перевести счетчик в режим поверки, используя программу КОНФИГУРАТОР;
- запустить секундомер;
- подсчитать количество импульсов на испытательном выходе счетчиков за время, указанное в таблице 3.5.

3.6.5.5 Результаты проверки считают положительными, если измеренные счетчиками значения фазных мощностей не более значений, указанных в таблице 3.5, или если за время, указанное в таблице 3.5, на оптическом испытательном выходе зафиксировано не более одного импульса.

Таблица 3.5

Номинальное напряжение, В	Максимальный ток, А	Энергия	Время испытания, с	Модуль максимально допустимой фазной мощности
230	10	Активная	16	0,15 Вт
		Реактивная	8	0,28 вар
	2	Активная	78	0,02 Вт
		Реактивная	42	0,05 вар
57,7	10	Активная	62	0,03 Вт

Номинальное напряжение, В	Максимальный ток, А	Энергия	Время испытания, с	Модуль максимально допустимой фазной мощности
		Реактивная	33	0,07 вар
	2	Активная	312	0,007 Вт
		Реактивная	166	0,014 вар

3.6.6 Проверка основной относительной погрешности измерения напряжения

3.6.6.1 Подключить счетчики к компьютеру и установке в соответствии с рисунками приложения Б.8 и Б.9.

3.6.6.2 Подать на силовые зажимы счетчиков номинальное напряжение.

3.6.6.3 Считать с индикатора установки значения фазных напряжений $U_{эт}$.

3.6.6.4 Считать со счетчиков, используя программу КОНФИГУРАТОР или дисплей значения фазных напряжений $U_{сч}$;

3.6.6.5 Вычислить для всех фаз основную относительную погрешность измерения фазных напряжений δ_U , %, по формуле:

$$\delta_U = \frac{U_{сч} - U_{эт}}{U_{эт}} \cdot 100 \% \quad (6)$$

3.6.6.6 Повторить действия 3.6.6.3 – 3.6.6.5 для напряжений:

– 40 и 120 В, для счетчиков с номинальным напряжением 57,7 В;

– 100 и 300 В, для счетчиков с номинальным напряжением 230 В.

3.6.6.7 Результаты проверки считают положительными, если вычисленные значения основной относительной погрешности измерения фазных напряжений не превышают пределов $\pm 0,2$ %.

3.6.7 Проверка основной погрешности измерения тока

3.6.7.1 Подключить счетчики к установке и компьютеру в соответствии с рисунками приложения Б.9 и Б.8.

3.6.7.2 Подать на силовые зажимы счетчиков номинальное напряжение и номинальный ток.

3.6.7.3 Считать с индикатора установки значения фазных токов $I_{эт}$.

3.6.7.4 Считать со счетчиков, используя программу КОНФИГУРАТОР или дисплей значения фазных токов $I_{сч}$;

3.6.7.5 Вычислить для всех фаз основную относительную погрешность измерения фазных токов δ_I , %, по формуле:

$$\delta_I = \frac{I_{сч} - I_{эт}}{I_{эт}} \cdot 100 \% \quad (7)$$

3.6.7.6 Повторить действия 3.6.7.3 – 3.6.7.5 для тока:

– 0,01 А и 10 А, для счетчиков с номинальным током 1 А;

– 0,05 А и 50 А, для счетчиков с номинальным током 5 А.

3.6.7.7 Результаты поверки считаются положительными, если вычисленные значения основной относительной погрешности измерения тока в каждой фазы сети δ_I , %, не превышают:

– $\pm 0,2$ %, при $I_{ном} \leq I_{эт} \leq I_{макс}$;

– значений, вычисленных по формуле, при $0,01 \cdot I_{\text{НОМ}} \leq I_{\text{ЭТ}} < I_{\text{НОМ}}$:

$$\delta_1 = \pm \left[0,2 + 0,2 \cdot \left(\frac{I_{\text{НОМ}}}{I_{\text{ЭТ}}} - 1 \right) \right], \quad (8)$$

3.6.8 Проверка основной относительной погрешности измерения полной мощности

3.6.8.1 Подключить счетчики к установке и компьютеру в соответствии с рисунками приложения Б.8 и Б.9.

3.6.8.2 Подать на силовые зажимы счетчиков номинальное напряжение и номинальный ток, угол сдвига 0° .

3.6.8.3 Считать с индикатора установки значения полных фазных мощностей $S_{\text{ЭТ}}$.

3.6.8.4 Считать со счетчиков, используя программу КОНФИГУРАТОР или дисплей значения фазных полных мощностей $S_{\text{сч}}$;

3.6.8.5 Вычислить для всех фаз основную относительную погрешность измерения фазных полных мощностей δ_s , %, по формуле:

$$\delta_s = \frac{S_{\text{сч}} - S_{\text{ЭТ}}}{S_{\text{ЭТ}}} \cdot 100 \%. \quad (9)$$

3.6.8.6 Повторить действия 3.6.8.3 – 3.6.8.5 при токе:

– 0,02 А и 10 А, для счетчиков с номинальным током 1 А;

– 0,1 А и 50 А, для счетчиков с номинальным током 5 А.

3.6.8.7 Результаты проверки считают положительными, если вычисленные значения основной относительной погрешности измерения полной мощности не превышают $\pm 0,75$ % при входном токе 0,02 А или 0,1 А, и $\pm 0,5$ % в остальных случаях.

3.6.9 Проверка основной абсолютной погрешностей измерения частоты

3.6.9.1 Подключить счетчики к установке и компьютеру в соответствии с рисунками приложения Б.8 и Б.9.

3.6.9.2 Подать на силовые зажимы счетчиков номинальное напряжение частотой 50 Гц, номинальный ток.

3.6.9.3 Считать с индикатора установки значение частоты $f_{\text{ЭТ}}$.

3.6.9.4 Считать со счетчиков, используя программу КОНФИГУРАТОР или дисплей значение частоты $f_{\text{сч}}$.

3.6.9.5 Вычислить основную абсолютную погрешность измерения частоты Δf , Гц, по формуле (2).

3.6.9.6 Повторить действия 3.6.9.3 – 3.6.9.5 при частоте 42,5 Гц и 57,5 Гц.

3.6.9.7 Результаты проверки считают положительными, если вычисленные значения абсолютной погрешности измерения частоты не превышают $\pm 0,01$ Гц.

3.6.10 Проверка основной относительной погрешности измерения активной мощности и энергии

3.6.10.1 Контроль основной относительной погрешности измерения активной мощности и энергии возможен по значению мощности, измеренной счетчиками в режиме проверки, либо по испытательному выходу (как оптическому, так и электрическому).

3.6.10.2 При контроле основной погрешности измерения активной мощности и энергии по значению мощности необходимо:

– собрать схему в соответствии с рисунками Б.8 и Б.9;

– подать на силовые зажимы счетчиков сигналы в соответствии с таблицей 3.6;

Таблица 3.6

Номер испы- тания	Информативные параметры входного сигнала			Пределы погрешности при измерении актив- ной мощности и энер- гии, %
	Напряже- ние, В	Ток, А	$\cos \varphi$	
1	$3 \times U_{\text{НОМ}}$	$3 \times 0,01 \cdot I_{\text{НОМ}}$	1,0	$\pm 0,4$
2		$3 \times 0,02 \cdot I_{\text{НОМ}}$	0,5 (при индуктивной нагрузке)	$\pm 0,5$
3		$3 \times 0,1 \cdot I_{\text{НОМ}}$	0,8 (при емкостной нагрузке)	$\pm 0,3$
4		$3 \times 0,1 \cdot I_{\text{НОМ}}$	-0,5 (при индуктивной нагрузке)	$\pm 0,3$
5		$1 \times 0,05 \cdot I_{\text{НОМ}}$	1,0	$\pm 0,2$
6		$3 \times I_{\text{макс.ЭН}}$	1,0	$\pm 0,2$
7		$3 \times I_{\text{макс.ЭН}}$	0,5 (при индуктивной нагрузке)	$\pm 0,3$
8		$3 \times I_{\text{макс.ЭН}}$	-0,5 (при емкостной нагрузке)	$\pm 0,3$
9		$1 \times I_{\text{макс.ЭН}}$	-1,0	$\pm 0,3$
<p>Примечания:</p> <p>1 Испытания 5, 9 провести для суммарных и фазных мощностей.</p> <p>2 Контроль основной погрешности измерения активной мощности и энергии счетчиков, в коде которых присутствует символ «F» провести отдельно для каждой фазы при симметричном трехфазном сигнале напряжения.</p> <p>3 $I_{\text{макс.ЭН}}$ принять равным 10 А.</p>				

- перевести счетчики в режим поверки, используя программу КОНФИГУРАТОР;
- считать с индикатора установки значения активных суммарной и фазных мощностей (только для испытаний 5 и 9) $P_{\text{ЭТ}}$;
- считать со счетчиков, используя программу КОНФИГУРАТОР или дисплей счетчика, значения активных суммарной и фазных (только для испытаний 6 и 10) мощностей $P_{\text{сч}}$;
- вычислить основную относительную погрешность измерения активной мощности и энергии δ_P , %, по формуле:

$$\delta_P = \frac{P_{\text{сч}} - P_{\text{ЭТ}}}{P_{\text{ЭТ}}} \cdot 100 \%, \quad (10)$$

- повторить 3.6.10.2 для всех сигналов, указанных в таблице 3.6.
- 3.6.10.3 При контроле основной погрешности измерения активной мощности и энергии по испытательному выходу необходимо:
 - собрать схему в соответствии с рисунками Б.8 и Б.9;
 - подать на силовые зажимы счетчиков сигналы в соответствии с таблицей 3.6.
 - перевести счетчики в режим поверки, используя программу КОНФИГУРАТОР;
 - сконфигурировать установку в режим определения погрешности измерения активной энергии, при постоянной поверяемого счетчика 500000 имп/кВт·ч;
 - считать с индикатора установки значение погрешностей измерения активной мощности и энергии δ_P , %;
 - повторить 3.6.10.3 для всех сигналов, указанных в таблице 3.6.

3.6.10.4 Результаты проверки считают положительными, если вычисленные значения основной относительной погрешности измерения активной мощности и энергии не превышают пределов, указанных в таблице 3.6.

3.6.11 Проверка основной относительной погрешности измерения реактивной мощности и энергии

3.6.11.1 Контроль основной относительной погрешности измерения реактивной мощности и энергии возможен по значению мощности, измеренной счетчиками в режиме поверки, либо по испытательному выходу (как оптическому, так и электрическому).

3.6.11.2 При контроле основной погрешности измерения реактивной мощности и энергии по значению мощности необходимо:

- собрать схему в соответствии с рисунками Б.8 и Б.9;
- подать на силовые зажимы счетчиков сигналы в соответствии с таблицей 3.7;

Таблица 3.7

Номер испытания	Информативные параметры входного сигнала			Пределы погрешности при измерении реактивной мощности и энергии, %
	Напряжение, В	Ток, А	$\sin \varphi$	
1	$3 \times U_{\text{НОМ}}$	$3 \times 0,02 \cdot I_{\text{НОМ}}$	1,0	$\pm 0,75$
2		$3 \times 0,05 \cdot I_{\text{НОМ}}$	0,5 (при индуктивной нагрузке)	$\pm 0,75$
3		$3 \times 0,1 \cdot I_{\text{НОМ}}$	0,25 (при емкостной нагрузке)	$\pm 0,75$
4		$3 \times 0,1 \cdot I_{\text{НОМ}}$	-0,5 (при индуктивной нагрузке)	$\pm 0,5$
5		$1 \times 0,05 \cdot I_{\text{НОМ}}$	1,0	$\pm 0,5$
6		$3 \times I_{\text{МАКС.ЭН}}$	1,0	$\pm 0,5$
7		$3 \times I_{\text{МАКС.ЭН}}$	0,25 (при индуктивной нагрузке)	$\pm 0,75$
8		$3 \times I_{\text{МАКС.ЭН}}$	-0,5 (при емкостной нагрузке)	$\pm 0,5$
9		$1 \times I_{\text{МАКС.ЭН}}$	-1,0	$\pm 0,5$

Примечания:

1 Испытания 5, 9 провести для суммарных и фазных мощностей.

2 Контроль основной погрешности измерения реактивной мощности и энергии счетчиков, в коде которых присутствует символ «F» провести отдельно для каждой фазы при симметричном трехфазном сигнале напряжения.

- перевести счетчики в режим поверки, используя программу КОНФИГУРАТОР;
- считать с индикатора установки значения реактивных суммарной и фазных мощностей (только для испытаний 5 и 9) $P_{\text{ЭТ}}$;
- считать со счетчиков, используя программу КОНФИГУРАТОР или дисплей счетчика, значения активных суммарной и фазных (только для испытаний 5 и 9) мощностей $Q_{\text{СЧ}}$;
- вычислить основную относительную погрешность измерения реактивной мощности и энергии δ_Q , %, по формуле:

$$\delta_Q = \frac{Q_{\text{СЧ}} - Q_{\text{ЭТ}}}{Q_{\text{ЭТ}}} \cdot 100 \%, \quad (11)$$

– повторить 3.6.11.2 для всех сигналов, указанных в таблице 3.7.

3.6.11.3 При контроле основной погрешности измерения реактивной мощности и энергии по испытательному выходу необходимо:

– собрать схему в соответствии с рисунками Б.8 – Б.10;

– подать на силовые зажимы счетчиков сигналы в соответствии с таблицей 3.7.

– перевести счетчики в режим поверки, используя программу КОНФИГУРАТОР;

– сконфигурировать установку в режим определения погрешности измерения реактивной энергии (измерение реактивной мощности – методом сдвига), при постоянной поверяемого счетчика 500000 имп/квар·ч;

– считать с индикатора установки значение погрешностей измерения реактивной мощности и энергии $\delta_Q, \%$;

– повторить 3.6.11.3 для всех сигналов, указанных в таблице 3.7.

3.6.11.4 Результаты проверки считают положительными, если вычисленные значения основной относительной погрешности измерения реактивной мощности и энергии не превышают пределов, указанных в таблице 3.7.

3.6.12 Проверка абсолютной погрешности суточного хода часов

3.6.12.1 Проверку абсолютной погрешности суточного хода встроенных часов проводить при помощи частотомера электронно-счетного ЧЗ-85/3.

3.6.12.2 Подать на цепь питания счетчика номинальное напряжение, установить связь с компьютером по оптопорту.

3.6.12.3 Подключить частотомер электронно-счетный ЧЗ-85/3 к контактам «+» и «-» соединителя «RS485-1».

3.6.12.4 С помощью программы КОНФИГУРАТОР перевести устройства в режим поверки часов.

3.6.12.5 Установить частотомер электронно-счетный ЧЗ-85/3 в режим измерения частоты с усреднением 10 с и измерить значение частоты.

3.6.12.6 Вычислить значение абсолютной погрешности суточного хода встроенных часов Δ , с/сут, по формуле:

$$\Delta = \frac{(F_q - F) \cdot T}{F}, \quad (12)$$

где F_q – показание частотомера электронно-счетного ЧЗ-85/3, Гц;

T – количество секунд в сутках, равное 86400 с/сут.;

F – эталонное значение частоты часов реального времени, равное 32768 Гц.

3.6.12.7 Результаты проверки считаются положительными, если вычисленная абсолютная погрешность суточного хода встроенных часов устройств не превышает $\pm 0,5$ с/сут.

3.6.13 Проведение автоматизированной проверки

3.6.13.1 При автоматизированной проверке выполняются операции 4 – 10 таблицы 3.1.

3.6.13.2 Собрать схему в соответствии с рисунком Б.11.

3.6.13.3 Включить средства поверки и подготовить к работе согласно их эксплуатационным документам.

3.6.13.4 Установить время измерения частотомера PF1 равным 10 с.

3.6.13.5 Перевести в положение «0» тумблеры, расположенные над свободными установочными местами, остальные перевести в положение «I»;

3.6.13.6 Установить автоматические выключатели «ВВОД 220 В», «РОЗЕТКИ 220 В», «БП 220/12» в положение «I».

3.6.13.7 Установить устройства сопряжения оптические УСО-2 на счетчики, запустить на компьютере программу КОНФИГУРАТОР КПП-01 М11.00321-02.

3.6.13.8 При активной вкладке *Конфигурация* добавить нужное количество приборов МИР С-03.Б.

3.6.13.9 Подать на устройства напряжение питания и установить соединение с устройствами любым способом, описанным в руководстве по эксплуатации на поверяемое устройство.

3.6.13.10 При активном окне программы Конфигуратор КПП на клавиатуре нажать клавиши «CTRL+G».

3.6.13.11 В открывшемся окне в соответствующие поля ввести фамилию, имя, отчество и должность поверителя.

3.6.13.12 В поле *Скрипт поверки* выбрать скрипт, соответствующий поверяемому счетчику.

3.6.13.13 В поле *Тип опроса* выбрать и *Modbus*.

3.6.13.14 В поле Режим поверки выбрать Стандартный.

3.6.13.15 Перенести из окна *Доступные* в окно *Подключенные к установке* устройства, которые требуется проверить.

3.6.13.16 Нажать кнопку *Начать поверку*.

3.6.13.17 В открывшемся окне подтвердить перечень устройств, запущенных на поверку, нажав кнопку *Да*.

3.6.13.18 После окончания проверки нажать кнопки *Сохранить результат, Да*.

3.6.13.19 В открывшемся окне выбрать каталог для сохранения протокола и нажать кнопку *Ок*, затем кнопку *Да*.

3.6.13.20 Просмотреть сформированные протоколы поверки и при необходимости распечатать.

3.6.13.21 Результаты автоматизированной проверки считаются положительными, если счетчики по всем пунктам проверки были признаны годными.

3.7 Оформление результатов поверки

3.7.1 Положительные результаты поверки счетчика оформляют свидетельством о поверке по форме, установленной в документе «Порядок проведения поверки средств измерений, требования к знаку поверки и содержанию свидетельства о поверке», утвержденному приказом Минпромторга России от 2 июля 2015 г. № 1815, и (или) отметкой в формуляре и нанесением знака поверки.

3.7.2 Знак поверки наносится на корпус счетчика, на свидетельство о поверке и (или) в формуляр.

3.7.3 При отрицательных результатах поверки счетчик не допускается к применению до выяснения причин неисправностей и их устранения. После устранения обнаруженных неисправностей проводят повторную поверку, результаты повторной поверки – окончательные.

3.7.4 Отрицательные результаты поверки счетчика оформляют извещением о непригодности по форме, установленной в документе «Порядок проведения поверки средств измерений, требования к знаку поверки и содержанию свидетельства о поверке», утвержденному приказом Минпромторга России от 2 июля 2015 г. № 1815, счетчик к применению не допускают.

Инженер отдела испытаний ООО «ИЦРМ» _____ П. Е. Леоненко

Приложение А

(обязательное)

Расположение элемента питания на плате МИР С-03

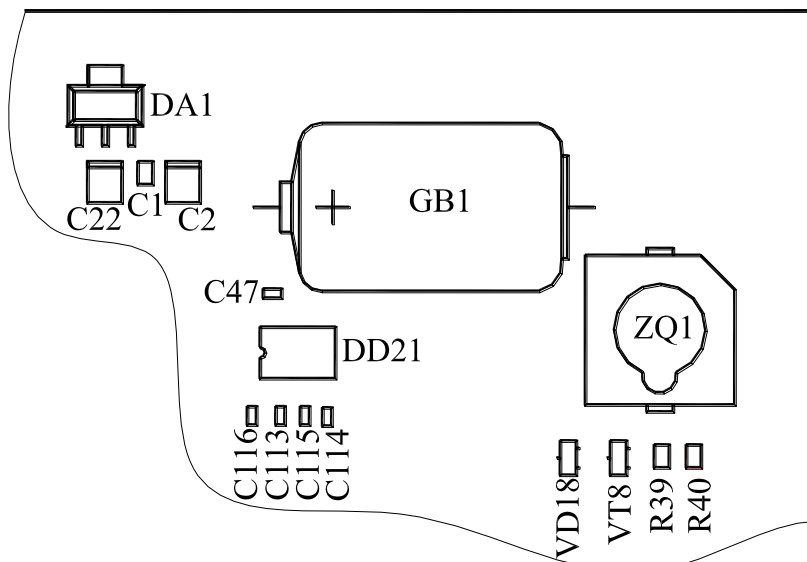


Рисунок А.1 – Расположение элемента питания GB1 на плате МИР С-03, в коде которого имеется символ “1Т”

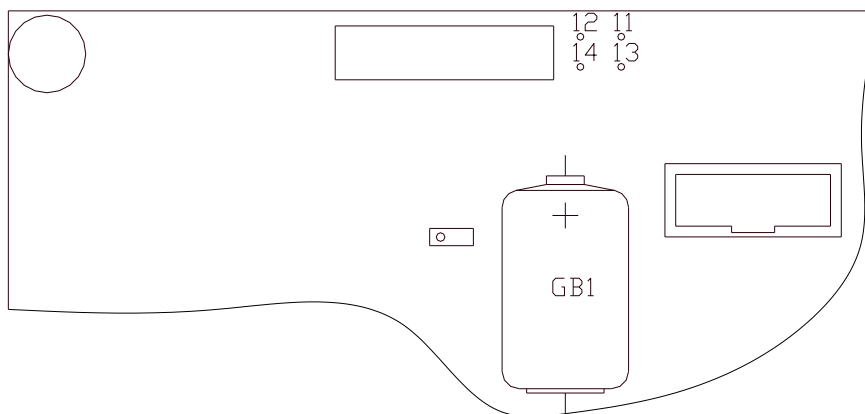
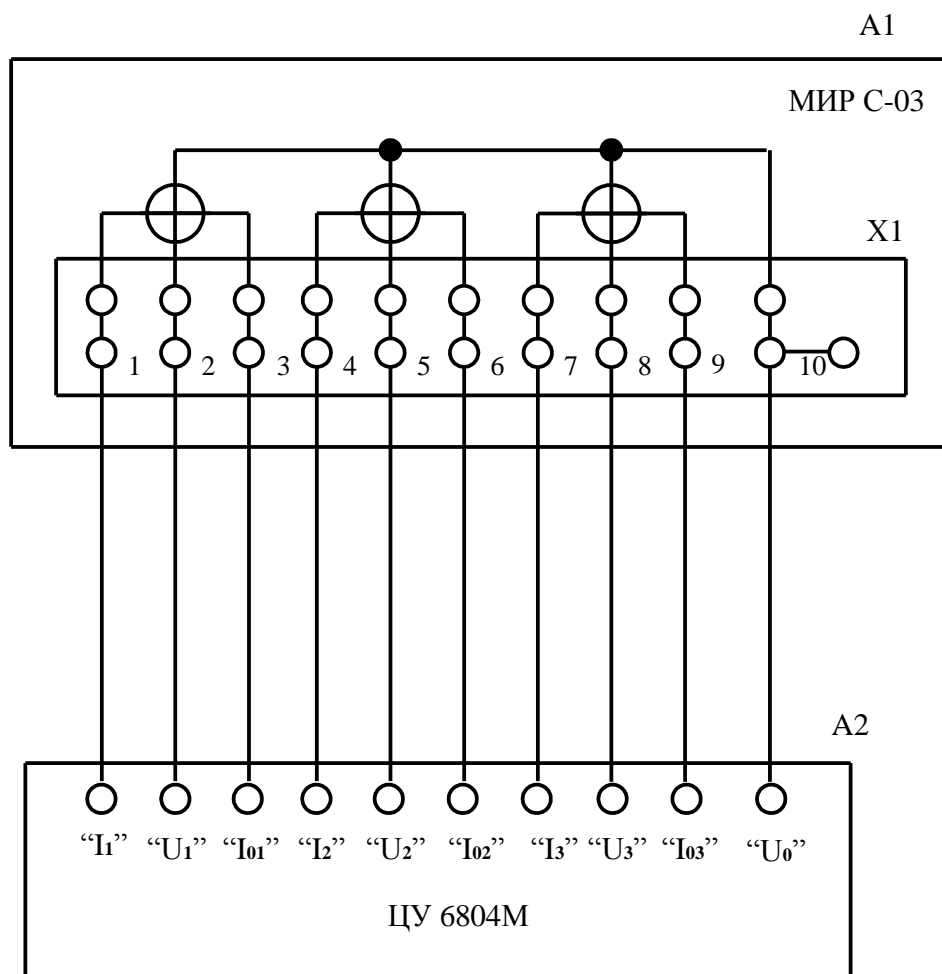


Рисунок А.2 – Расположение элемента питания GB1 на плате МИР С-03, в коде которого имеется символ “2ТС”

Приложение Б

(обязательное)

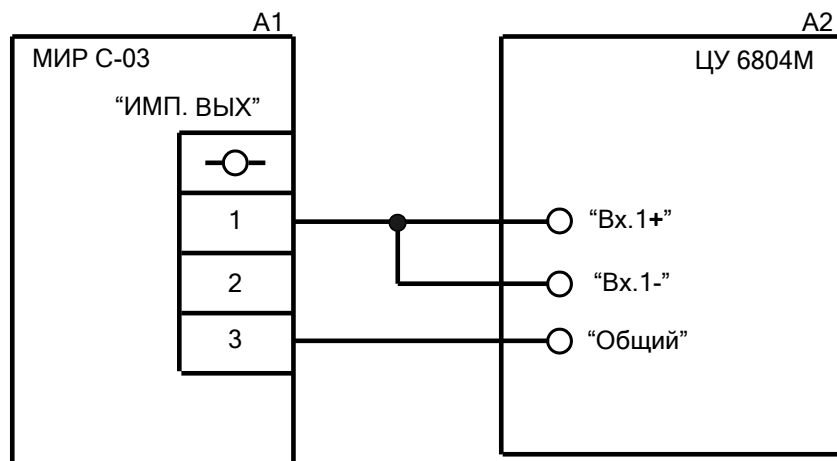
Схемы подключения счетчика и оборудования к поверочной установке



A1 – счетчик;

A2 – установка для поверки счетчиков электрической энергии ЦУ6804М.

Рисунок Б.1 – Схема соединений измерительных цепей счетчика с установкой ЦУ6804М



A1 – счетчик;

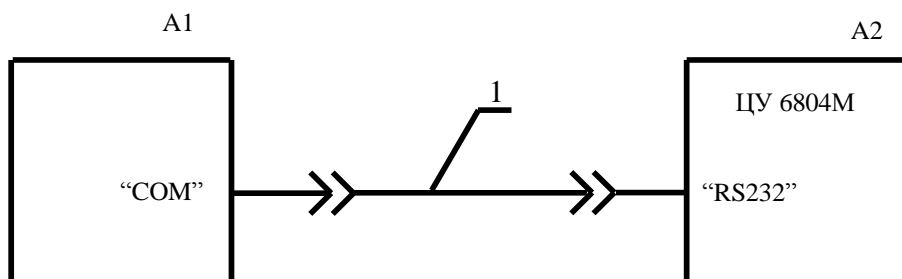
A2 – установка для поверки счетчиков электрической энергии ЦУ 6804М.

Примечания

1. Схема приведена для проверки погрешности измерения активной энергии.

2. Для проверки погрешности измерения реактивной энергии подключить контакт "2" соединителя "ИМП.ВЫХ." счетчика аналогично подключению контакта "1".

Рисунок Б.2 – Схема соединений импульсных цепей счетчика с установкой ЦУ6804М

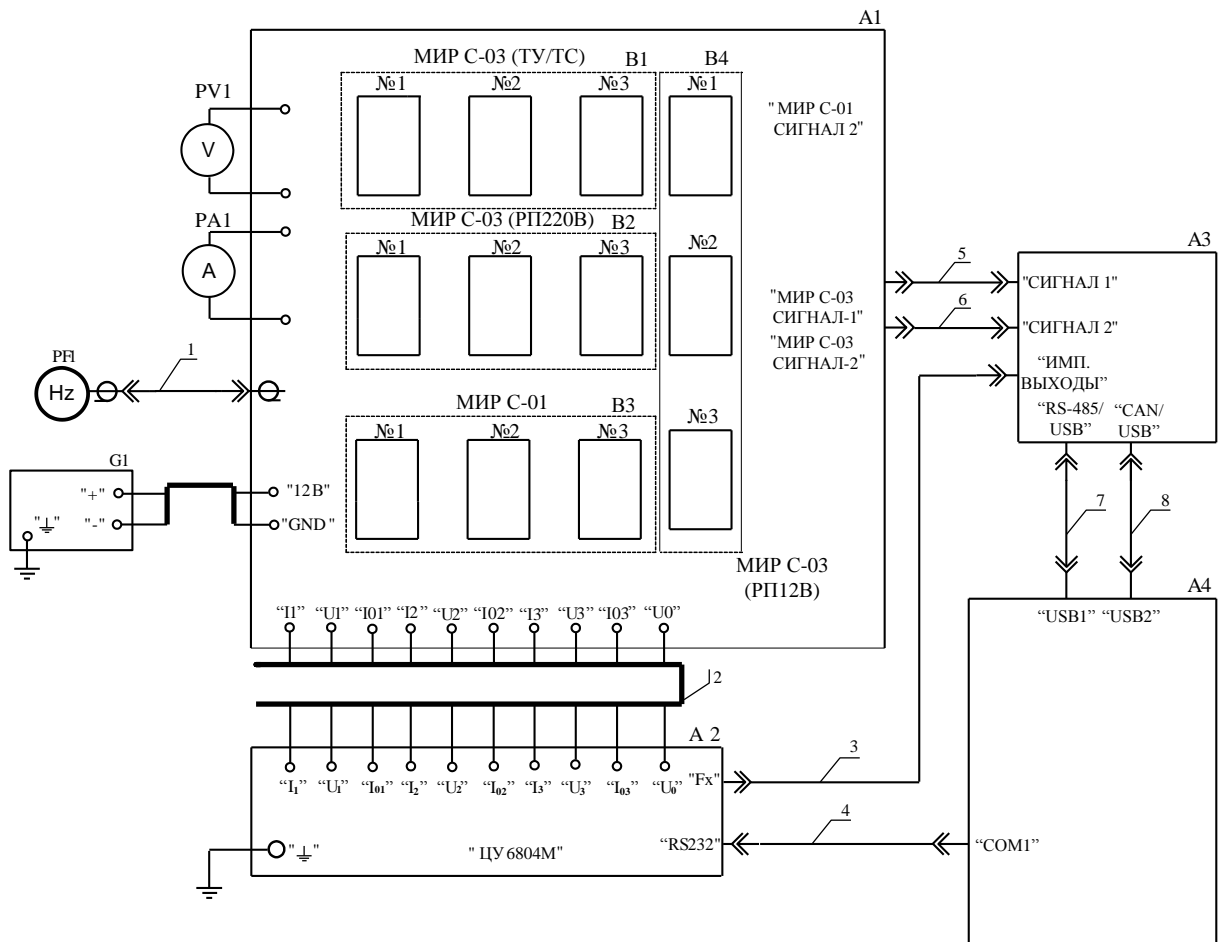


A1– персональный компьютер;

A2 – установка для поверки счетчиков электрической энергии ЦУ 6804М;

1 – жгут РС-КП М95.022.00.000.

Рисунок Б.3 – Схема подключения компьютера к установке ЦУ6804М



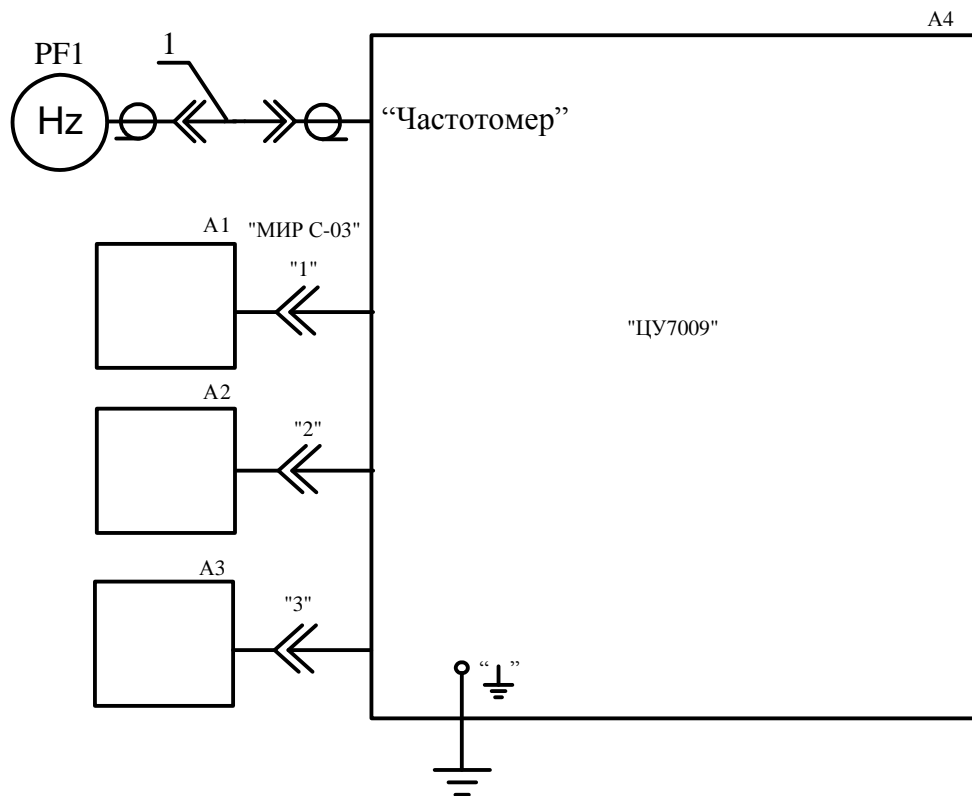
Примечания

- 1 Перечень элементов приведен в таблице Б.1.
- 2 В зависимости от конфигурации ПК номер СОМ-порта может отличаться от указанного на схеме.

Рисунок Б.4 – Схема рабочего места при автоматизированной проверке МИР С-03 на установке ЦУ6804М

Таблица Б.1

Позиционное обозначение	Наименование
A1	Стенд настройки и проверки счетчиков М10.025.00.000
A2	Установка для поверки счетчиков электрической энергии ЦУ6804М
A3	Пульт настройки счетчиков М10.012.00.000
A4	персональный компьютер
B1	Группа контактных устройств для установки счетчиков МИР С-03 М08.112.00.000 (в состав которой входит плата М08.112.12.000)
B2	Группа контактных устройств для установки счетчиков МИР С-03 М08.112.00.000 (в состав которой входит плата М08.112.11.000 с резервным питанием ~220 В)
B3	Группа контактных устройств для установки счетчиков МИР С-01 М04.037.00.000
B4	Группа контактных устройств для установки счетчиков МИР С-03 М08.112.00.000 (в состав которых входит плата М08.112.11.000 с резервным питанием +12 В)
G1	Источник питания постоянного тока БЗ-711.4
PV1	Мультиметр Agilent 34401A
PA1	Амперметр СА3010/3
PF1	Частотомер GFC-8010H
1	Жгут М10.025.08.000 из комплекта стенда М10.025.00.000
2	Жгут М10.025.04.000 из комплекта стенда М10.025.00.000
3	Жгут РС-КП М95.022.00.000
4	Жгут РС-КП М95.022.00.000
5	Жгут М10.025.01.000 из комплекта стенда М10.025.00.000
6	Жгут М10.025.02.000 из комплекта стенда М10.025.00.000
7, 8	Кабель СА USB-18 (USB тип А в USB тип В) из комплекта пульта М10.012.00.000



A1...A3 – счетчик электрической энергии трехфазный электронный МИР С-03
 М08.112.00.000;

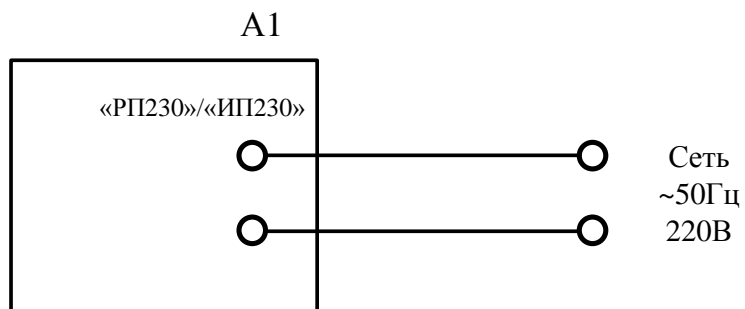
A4 – установка для поверки счетчиков электрической энергии ЦУ7009М;

PF1 – частотомер GFC-8010H;

1 – жгут из состава частотомера GFC-8010H.

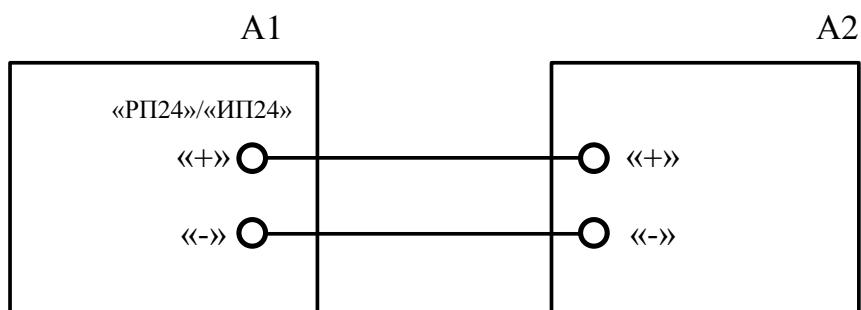
Примечание – Допускается подключать к установке до 12 счетчиков.

Рисунок Б.5 – Схема рабочего места автоматизированной проверки МИР С-03 на установке ЦУ7009



A1 – счетчик;

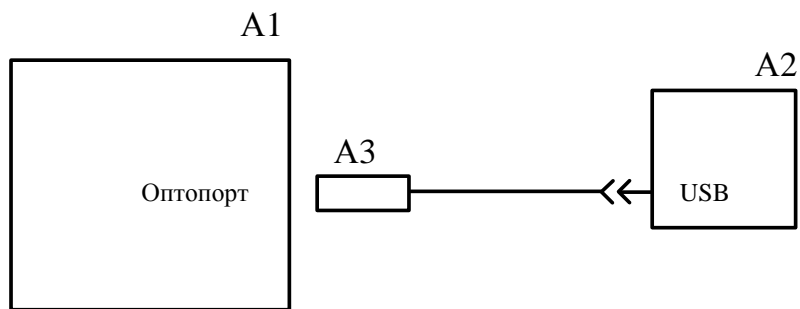
Рисунок Б.6 – Схема подачи напряжения питания на цепь питания с номинальным напряжением 230 В



A1 – счетчик;

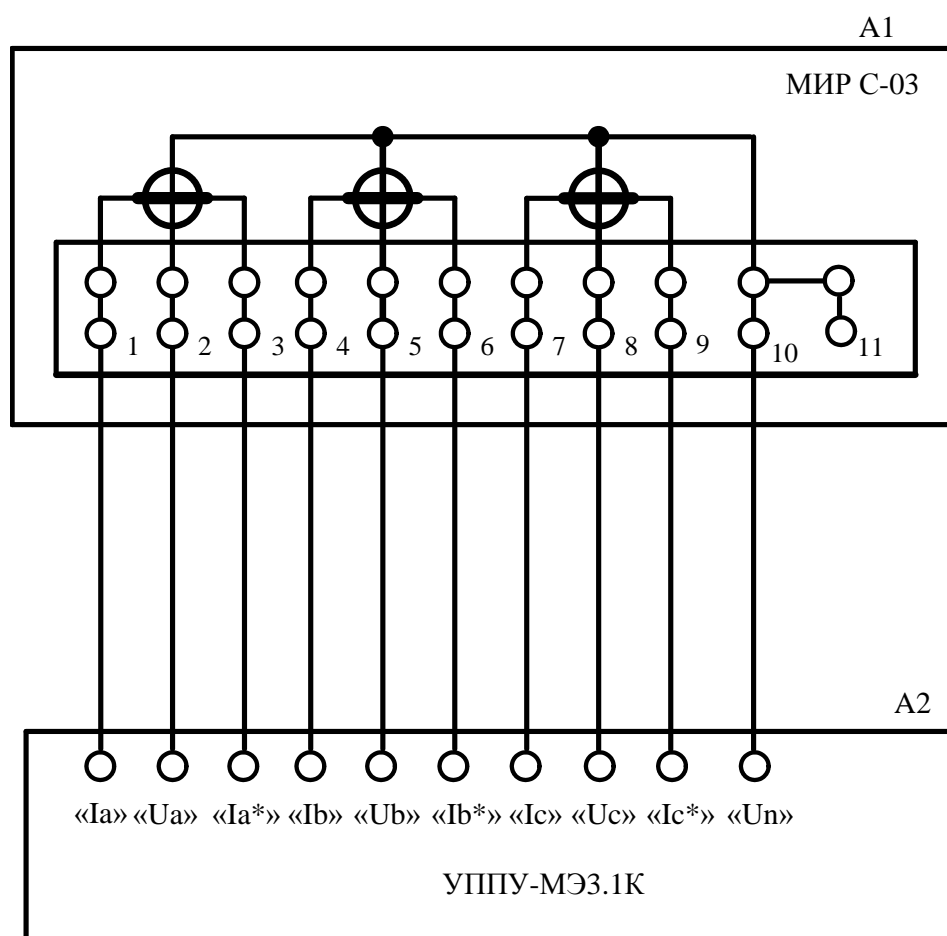
A2 – источник питания постоянного тока БЗ-711.4;

Рисунок Б.7 – Схема подачи напряжения питания на цепь питания с номинальным напряжением 24 В



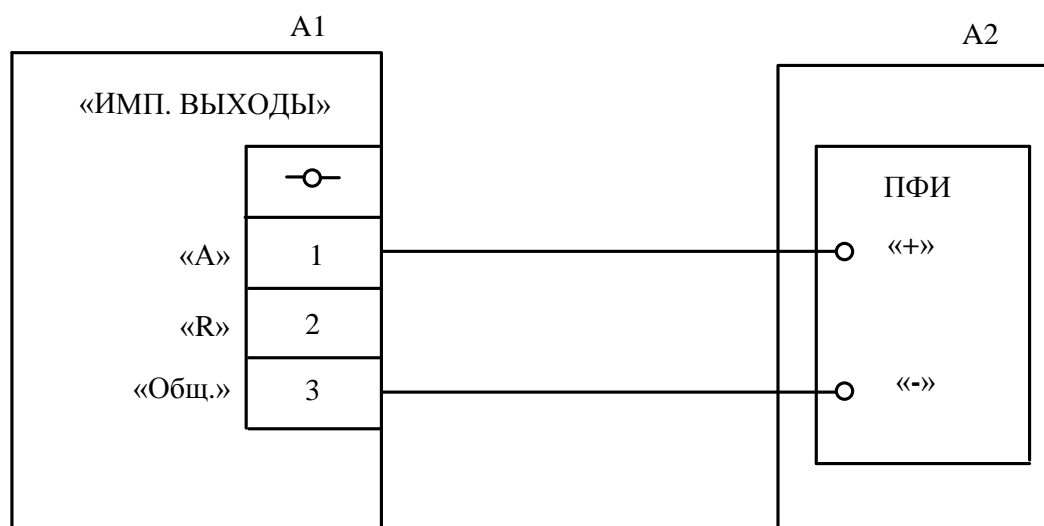
A1 – счетчик;
 A2 – персональный компьютер;
 A3 – устройство сопряжения оптическое УСО-2 ИЛГШ.468351.008 ТУ.

Рисунок Б.8 – Схема подключения счетчиков к компьютеру через оптопорт



A1 – счетчик МИР С-03.Б;
 A2 – установка поверочная универсальная «УППУ-МЭ 3.1К».

Рисунок Б.9 – Схема подключения измерительных цепей счетчиков МИР С-03.Б к установке

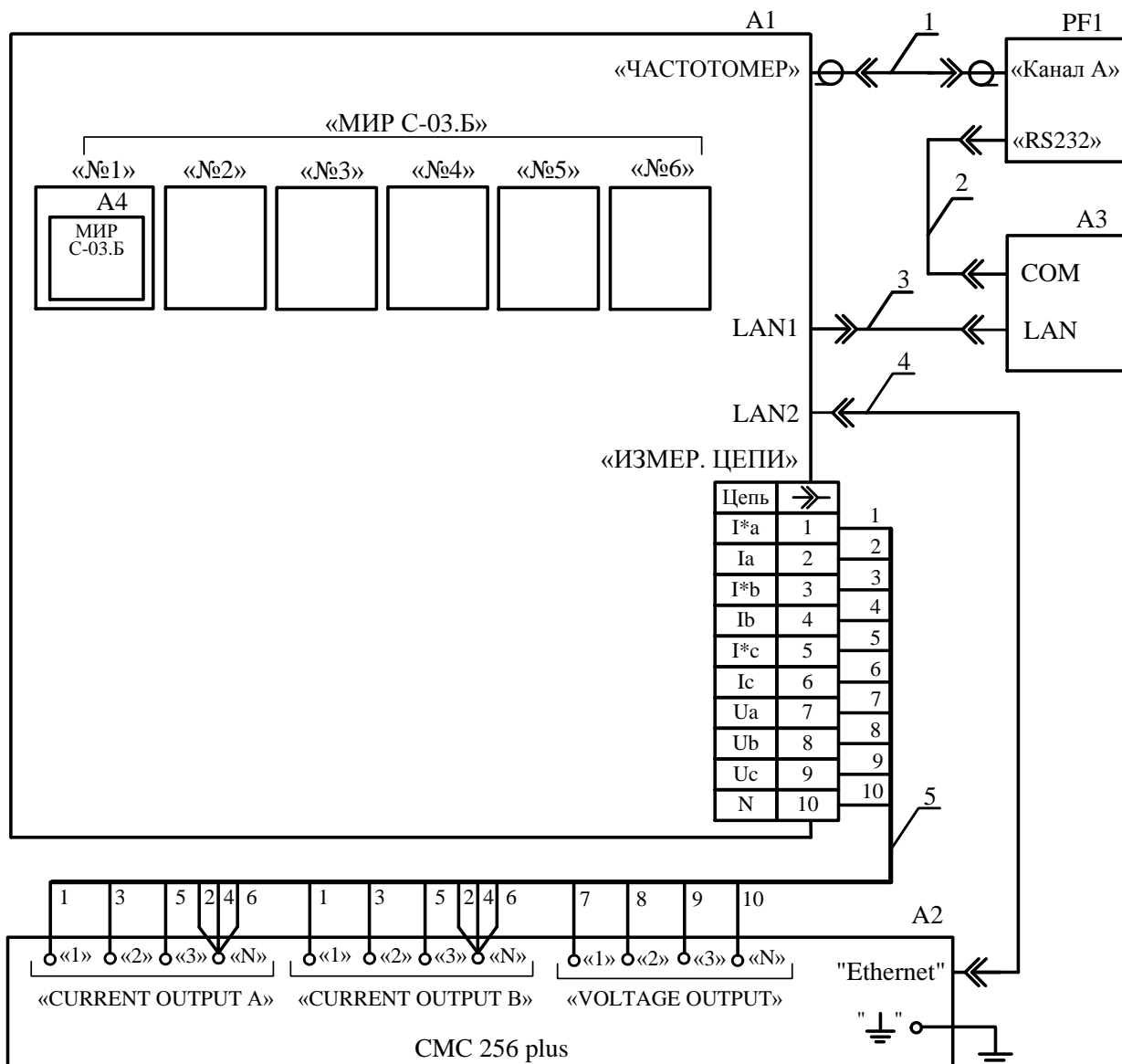


A1 – счетчик;

A2 – установка поверочная универсальная «УППУ-МЭ 3.1К».

Примечание – При контроле погрешности измерения реактивной энергии контакт «+» установки A2 необходимо отсоединить от контакта «А» счетчика и соединить с контактом «R» счетчика.

Рисунок Б.10 – Схема соединений электрических испытательных выходов счетчиков МИР С-03.Б



- A1 – стенд проверки счетчиков МИР С-03.Б М19.009.00.000;
 A2 – установка многофункциональная измерительная СМС 256 plus;
 A3 – персональный компьютер с установленными программами Конфигуратор и TestUniverse;
 A4 – устройства;
 PF1 – частотомер электронно-счетный ЧЗ-85/3;
 1 – кабель измерительный коаксиальный РТL923;
 2 – кабель RS232 (из комплекта PF1);
 3, 4 – кабель Ethernet CAT5e RJ45-RJ45;
 5 – жгут из комплекта установки A2.

Примечание – Допускается подключать к стенду до шести устройств.

Рисунок Б.11 – Схема рабочего места при проведении автоматизированной поверки МИР С-03.Б

Приложение В

(обязательное)

Алгоритм управления индикацией


В.1 Все параметры счетчика, отображаемые на индикаторе, разделены на основные (энергия, напряжение, ток, угол сдвига фаз между основными гармониками фазных напряжений и токов) и дополнительные (мощность, $\cos \phi$, другие дополнительные параметры).



В.2 Объем отображаемых основных параметров в режиме автоматического листания задается при конфигурировании счетчика при помощи программы КОНФИГУРАТОР.


В.3 При нажатии любой кнопки клавиатуры управления индикацией счетчик переходит в режим управления индикатором.

Время возврата в режим автоматического листания задается при помощи программы КОНФИГУРАТОР.

Если в течение заданного времени возврата в режим автоматического листания ни одна из кнопок клавиатуры управления индикацией не нажата, индикатор переходит в режим автоматического листания.

В.4 При кратковременном нажатии кнопки  последовательно отображаются основные параметры, приведенные на рисунке В.1.



После первого нажатия кнопки  всегда отображается параметр “Активная Энергия по текущим направлению и тарифу”. Во время просмотра параметров, приведенных на рисунке В.1, возврат к параметру “Активная Энергия по текущим направлению и тарифу” осуществляется длительным (более 2 с) нажатием кнопки .


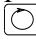
Выбор кнопкой 




↓

Количество нажатий	Отображаемый параметр	
1	Активная энергия по текущим направлению и тарифу	
2	Реактивная энергия по текущим направлению и тарифу	
3	При подключении по схеме трех ваттметров	При подключении по схеме двух ваттметров
	Напряжение Фаза А	Линейное напряжение Фазы АВ
4	Напряжение Фаза В	Линейное напряжение Фазы ВС
5	Напряжение Фаза С	Линейное напряжение Фазы АС
6	Ток Фаза А	
7	Ток Фаза В	
8	Ток Фаза С	
9	Угол сдвига фаз Фаза А	
10	Угол сдвига фаз Фаза В	
11	Угол сдвига фаз Фаза С	
12	Линейное напряжение Фазы АВ	
13	Линейное напряжение Фазы ВС	
14	Линейное напряжение Фазы АС	


Рисунок В.1

В.5 Для отображения показаний учтенной энергии за предыдущие периоды времени с помощью последовательного кратковременного нажатия кнопки  выбирается необходимый интервал времени (рисунок В.2). Кратковременным нажатием кнопки  выбираются требуемые отображаемые параметры (рисунок В.2).

После первого нажатия кнопки  всегда отображается параметр “От момента сброса”. Во время просмотра параметров возврат к параметру “От момента сброса” осуществляется длительным (более 2 с) нажатием кнопки .

После первого нажатия кнопки  (после выбора необходимого интервала времени кнопкой ) всегда отображается параметр “Активная энергия прямого направления, суммарная по всем тарифам”, во время просмотра параметров возврат к параметру “Активная энергия прямого направления, суммарная по всем тарифам” осуществляется длительным (более 2 с) нажатием кнопки .

Примечание – Количество отображаемых на индикаторе тарифов задается при конфигурировании счетчика при помощи программы КОНФИГУРАТОР.

Выбор кнопкой 	
Количество нажатий	Отображаемые параметры
1	С момента сброса показаний
2	Текущий год
3	Предыдущий год
4	Текущий месяц
5	1 предыдущий месяц
6	2 предыдущий месяц
7	3 предыдущий месяц
8	4 предыдущий месяц
9	5 предыдущий месяц
10	6 предыдущий месяц
11	7 предыдущий месяц
12	8 предыдущий месяц
13	9 предыдущий месяц
14	10 предыдущий месяц
15	11 предыдущий месяц
16	Сутки
17	Предыдущие сутки






Выбор кнопкой  после нажатия кнопки 		
Количество нажатий	Отображаемые параметры	
1	Активная энергия прямого направления или суммарная по модулю активная энергия	суммарная по всем тарифам
2		по тарифу 1
3		по тарифу 2
4		по тарифу 3
5		по тарифу 4
6		по тарифу 5
7		по тарифу 6
8		по тарифу 7
9		по тарифу 8
10	Активная энергия обратного направления	суммарная по всем тарифам
11		по тарифу 1
12		по тарифу 2
13		по тарифу 3
14		по тарифу 4
15		по тарифу 5
16		по тарифу 6
17		по тарифу 7
18		по тарифу 8
19	Реактивная энергия прямого направления или суммарная по модулю реактивная энергия	суммарная по всем тарифам
20		по тарифу 1
21		по тарифу 2
22		по тарифу 3
23		по тарифу 4
24		по тарифу 5
25		по тарифу 6
26		по тарифу 7
27		по тарифу 8
28	Реактивная энергия обратного направления	суммарная по всем тарифам
29		по тарифу 1
30		по тарифу 2
31		по тарифу 3
32		по тарифу 4
33		по тарифу 5
34		по тарифу 6
35		по тарифу 7
36		по тарифу 8

Рисунок В.2

В.6 При кратковременном нажатии кнопки  последовательно отображаются дополнительные параметры, приведенные на рисунке В.3.

После первого нажатия кнопки  всегда отображается параметр “Активная мощность, суммарная по трем фазам”, во время просмотра параметров, приведенных на рисунке В.3, возврат к параметру “Активная мощность, суммарная по трем фазам” осуществляется длительным (более 2 с) нажатием кнопки .


Выбор кнопкой 		
↓		
Количество нажатий	Отображаемые параметры	
1	Активная мощность	Суммарная по трем фазам
2		Фаза А
3		Фаза В
4		Фаза С
5	Реактивная мощность	Суммарная по трем фазам
6		Фаза А
7		Фаза В
8		Фаза С
9	Полная мощность	Суммарная по трем фазам
10		Фаза А
11		Фаза В
12		Фаза С
13	Cos φ	По трем фазам
14		Фаза А
15		Фаза В
16		Фаза С
17	Частота	
18	Температура	
19	Сетевой адрес	
20	Дата последней поверки	
21	Коэффициент трансформации по напряжению	
22	Коэффициент трансформации по току	
23	Дата вскрытия крышки зажимов	
24	Ручная коррекция часов реального времени	

Рисунок В.3