

ООО “НПО “МИР”

ОКПД2: 26.51.43.139
ОКП 42 2713



**ПРЕОБРАЗОВАТЕЛЬ ИЗМЕРИТЕЛЬНЫЙ
ПЕРЕМЕННОГО ТОКА МИР ПТ-02**

Руководство по эксплуатации

М01.056.00.000 РЭ

Сделано в России

Изменение 13 от 04.02.2022





Содержание

1 Назначение	5
2 Технические характеристики	6
3 Состав преобразователя	9
4 Описание и работа	10
5 Маркировка и пломбирование.....	11
6 Размещение и монтаж.....	12
7 Меры безопасности.....	13
8 Техническое обслуживание	14
9 Методы и средства поверки	15
10 Возможные неисправности и методы их устранения	20
11 Транспортирование.....	22
12 Хранение.....	23
13 Утилизация	24
Приложение А. Ссылочные нормативные документы.....	25
Приложение Б. Габаритные и установочные размеры, расположение контактов преобразователя	26
Приложение В. Схема расположения элементов на печатной плате А1	27
Приложение Г. Схема электрическая принципиальная преобразователя, перечень элементов и намоточные данные трансформатора Т1	28
Приложение Д. Разметка места крепления для установки преобразователя	30
Приложение Е. Схема внешних электрических соединений преобразователя	31
Приложение Ж. Схемы проверки преобразователей	32
Приложение И. Памятка потребителю.....	33



Руководство по эксплуатации (в дальнейшем – руководство) предназначено для ознакомления обслуживающего персонала с работой и правилами эксплуатации преобразователя измерительного переменного тока МИР ПТ-02 М01.056.00.000 (в дальнейшем – преобразователь) и содержит технические данные, описание принципа действия, устройства, а также сведения, необходимые для правильной эксплуатации преобразователя.

Перед началом работ необходимо ознакомиться с настоящим руководством, так как точность работы и срок службы преобразователя зависят от его правильной эксплуатации.

Ссылочные нормативные документы приведены в приложении А.

Габаритные и установочные размеры, расположение контактов преобразователя приведены в приложении Б.

Схема расположения элементов на печатной плате А1 приведена в приложении В.

Схема электрическая принципиальная преобразователя, перечень элементов и намоточные данные трансформатора Т1 приведены в приложении Г.

Разметка места крепления для установки преобразователя приведена в приложении Д.

Схема внешних электрических соединений преобразователя приведена в приложении Е.

Схемы проверки преобразователей приведены в приложении Ж.

Сделано в России.



1 Назначение

1.1 Преобразователь предназначен для линейного преобразования действующего (среднеквадратичного) значения переменного тока в унифицированный сигнал постоянного тока.

1.2 Преобразователь может быть использован для контроля переменного тока в энергетике и электрических установках различных отраслей промышленности в цепях с номинальным (фазным или междуфазным) напряжением не более 250 В.

1.3 Преобразователь предназначен для работы при температуре окружающего воздуха от минус 40 до плюс 50 °С и относительной влажности до 95 % при температуре плюс 35 °С.

1.4 Преобразователь является одноканальным, однофункциональным изделием, без гальванической связи между входной и выходной цепями, без цепей питания.

1.5 Преобразователь допускает разрыв выходной цепи и заземление любого из выходных зажимов.

1.6 Преобразователь выполняется в корпусе, предназначенном для навесного монтажа на щитах и панелях и для установки на DIN-рейку шириной 35 мм с передним присоединением монтажных проводов.

1.7 Преобразователь работоспособен при влиянии внешнего однородного магнитного поля переменного тока с магнитной индукцией 0,5 мТл.

1.8 Время установления рабочего режима после включения преобразователя – не более 2 мин или не более 30 мин (в случае включения преобразователя после длительного хранения).

1.9 Время непрерывной работы не ограничено.

1.10 Преобразователь является восстанавливаемым изделием, эксплуатируемым в стационарных условиях производственных помещений вне жилых домов.

1.11 Среднее время восстановления работоспособного состояния преобразователя – не более 2 ч.

1.12 Средний срок службы – 12 лет.

1.13 Нарботка на отказ – 90000 ч.



2 Технические характеристики

2.1 Исполнения и основные параметры преобразователя приведены в таблице 2.1.

Таблица 2.1

Обозначение	Код	Входной ток, А		Выходной ток, мА		Диапазон изменения сопротивления нагрузки, кОм
		Диапазон измерения	Номинальное значение	Диапазон изменения	Нормирующее значение	
M01.056.00.000	МИР ПТ-02.00	0 – 5,0	5,0	0 – 5,0	5,0	0 – 2,5
-01	МИР ПТ-02.01	0 – 2,5	2,5			
-02	МИР ПТ-02.02	0 – 1,0	1,0			
-03	МИР ПТ-02.03	0 – 0,5	0,5			
-04	МИР ПТ-02.04	0 – 5,0	5,0	0 – 10,0	10,0	0 – 1,4

2.2 Основные технические характеристики преобразователя приведены в таблице 2.2.

Таблица 2.2

Наименование параметра	Значение параметра
1 Пределы допускаемой основной приведенной погрешности, %	$\pm 1,0$
2 Сопротивление нагрузки для преобразователей с выходным током от 0 до 5 мА, кОм	0 – 2,5
3 Сопротивление нагрузки для преобразователей с выходным током от 0 до 10 мА, кОм	0 – 1,4
4 Частота входного тока, Гц	45 – 400
5 Время установления выходного тока, с, не более	1,0
6 Амплитуда пульсаций на нагрузке сопротивлением 2,5 кОм, мВ, не более	50
7 Потребляемая мощность от цепи входного тока, В·А, не более	1,0
8 Масса, кг, не более	0,5



2.3 Электрическая изоляция между входной и выходной цепями преобразователя, а также между входной и выходной цепями, соединенными вместе, и корпусом преобразователя выдерживает в течение 1 мин действие испытательного напряжения практически синусоидальной формы частотой 50 Гц значениями:

- 2,2 кВ при температуре плюс $(20 \pm 5)^\circ\text{C}$ и относительной влажности не более 80 %;
- 1,5 кВ при температуре плюс $(35 \pm 5)^\circ\text{C}$ и относительной влажности $(95 \pm 3) \%$.

2.4 Сопротивление изоляции между входной и выходной цепями преобразователя, а также между входной и выходной цепями, соединенными вместе, и корпусом преобразователя составляет не менее:

- 40 МОм при температуре плюс $(20 \pm 5)^\circ\text{C}$ и относительной влажности не более 80 %;
- 1 МОм при температуре плюс $(35 \pm 3)^\circ\text{C}$ и относительной влажности $(95 \pm 3) \%$;
- 10 МОм при температуре плюс $(50 \pm 3)^\circ\text{C}$ и относительной влажности от 50 до 80 %.

Таблица 2.3

Влияющая величина	Нормальное значение
1 Температура окружающего воздуха, $^\circ\text{C}$	20 ± 5
2 Относительная влажность окружающего воздуха, %	от 30 до 80
3 Атмосферное давление, кПа (мм рт. ст.)	84 – 106 (630 – 800)
4 Форма кривой переменного входного тока	Синусоидальная
5 Коэффициент высших гармоник, %, не более	2
6 Частота входного тока, Гц	45 – 65
7 Сопротивление нагрузки, кОм	$1,2 \pm 0,2$
8 Рабочее положение	Любое
9 Внешние магнитные и электрические поля	Отсутствие магнитного и электрического полей (кроме магнитного поля Земли)

2.5 Пределы допускаемых дополнительных приведенных погрешностей преобразователя, вызванных изменением влияющих величин от нормальных значений, указанных в таблице 2.3, составляют:

- $\pm 0,5 \%$ – при изменении температуры окружающего воздуха на каждые 10°C в рабочем диапазоне температур;
- $\pm 0,5 \%$ – при работе в условиях относительной влажности 95 % при температуре плюс 35°C ;
- $\pm 0,5 \%$ – при изменении сопротивления нагрузки в диапазонах от 0 до 1,0 кОм и от 1,4 до 2,5 кОм;



- $\pm 0,5\%$ – при влиянии внешнего однородного магнитного поля переменного тока с магнитной индукцией 0,5 мТл;
- $\pm 0,5\%$ – при изменении частоты до 400 Гц;
- $\pm 2,0\%$ – при отклонении коэффициента высших гармоник до 5 %.

2.6 Преобразователь выдерживает следующие вибрационные воздействия:

- смещение (амплитудное значение), равное 0,075 мм, в диапазоне частот от 5 Гц до частоты перехода;
- виброускорение (амплитудное значение), равное $9,8 \text{ м/с}^2$, в диапазоне частот от частоты перехода до частоты 80 Гц.

Частота перехода находится в диапазоне от 57 до 62 Гц.

2.7 Преобразователь выдерживает без повреждений перегрузку входным током, равным 120 % конечного значения диапазона измерения, в течение 2 ч.

Преобразователь выдерживает без повреждений кратковременные перегрузки входным током в соответствии с ГОСТ 24855.

Выходное напряжение при перегрузках не превышает 30 В при максимальном сопротивлении нагрузки.

2.8 При разрыве цепи нагрузки преобразователя в течение любого времени выходное напряжение не превышает 30 В.

2.9 Выход преобразователя защищен от появления тока обратной полярности при выходе из строя какого-либо элемента.

2.10 Преобразователь в упаковке для транспортирования выдерживает без повреждений воздействие вибрации в направлении, обозначенном на таре манипуляционным знаком “ВЕРХ” по ГОСТ 14192, со следующими параметрами:

- смещение (амплитудное значение) 0,35 мм в диапазоне частот от 10 до 55 Гц;
- воздействие температуры от минус 50 до плюс 50 °С;
- воздействие относительной влажности (95 ± 3) % при температуре плюс 35 °С.

2.11 Габаритные и установочные размеры преобразователя приведены на рисунке Б.1.



3 Состав преобразователя

3.1 Состав преобразователя и комплект эксплуатационной документации указаны в таблице 3.1.

Таблица 3.1

Обозначение	Наименование	Количество	Примечание
М01.056.00.000	Преобразователь измерительный переменного тока МИР ПТ-02	1 шт.	В соответствии с исполнением
—	Комплект монтажных частей	1 компл.	Согласно комплекту монтажных частей М95.008.01.000
—	Комплект эксплуатационных документов	1 компл.	Согласно ведомости эксплуатационных документов М01.056.00.000 ВЭ
М01.056.01.000	Упаковка	1 шт.	—
<p>Примечание – Допускается поставка в один адрес одного экземпляра ведомости эксплуатационных документов и одного экземпляра руководства по эксплуатации на 32 преобразователя. Формуляр поставлять с каждым преобразователем.</p>			

4 Устройство и принцип действия

4.1 Устройство преобразователя

4.1.1 Преобразователь состоит из следующих основных узлов и деталей:

- корпус;
- панель;
- трансформатор Т1;
- печатная плата А1;
- крышка.

Корпус, панель и крышка изготовлены из пластмассы.

4.1.2 Трансформатор Т1 и печатная плата А1 с помощью винта, колонки и втулки крепятся к панели. В панель установлены токоведущие клеммы, к которым с наружной стороны подключаются провода входной и выходной цепей (в дальнейшем – провода внешнего присоединения).

Панель в сборе с трансформатором Т1 и печатной платой крепятся винтом к корпусу.

4.1.3 Для исключения случайного прикосновения к токоведущим клеммам и проводникам внешнего присоединения панель закрывается крышкой, которая крепится к панели двумя винтами. В нижней части крышки имеется вырез для выхода проводов внешнего присоединения.

4.1.4 Установка преобразователя на DIN-рейку производится при помощи защелки для DIN-рейки, расположенной на обратной стороне основания.

4.1.5 Крепление преобразователя к щиту при монтаже осуществляется при помощи четырех винтов и гаек, входящих в комплект монтажных частей.

4.2 Принцип действия и описание работы

4.2.1 Преобразователь выполнен по схеме прямого преобразования и относится к преобразователям выпрямительного типа.

4.2.2 Преобразователь состоит из входного разделительного трансформатора тока Т1, выпрямительных диодов V1 – V4, фильтра (конденсаторы С1 – С3, резисторы R1, R2) и стабилитрона V5.

4.2.3 Входной ток подается на первичную обмотку трансформатора Т1, ток вторичной обмотки трансформатора Т1 выпрямляется с помощью диодов V1 – V4 и через фильтр подается на выходные зажимы.

4.2.4 Фильтр снижает пульсацию выходного тока до допустимых значений. Для ограничения выходного тока при токовых перегрузках, а также при разрыве цепи нагрузки преобразователя параллельно выходным зажимам включен стабилитрон V5. Этот же стабилитрон защищает выход преобразователя от появления выходного тока обратной полярности.



5 Маркировка и пломбирование

5.1 На этикетке, укрепленной на крышке преобразователя, указаны:

- товарный знак;
- знак утверждения типа средств измерений;
- наименование и тип преобразователя;
- надпись ТОК ВХОДА;
- минимальное значение диапазона измерения и единица измерения входного тока;
- надпись ТОК ВЫХОДА;
- минимальное значение диапазона измерения и единица измерения выходного тока;
- Единый знак обращения продукции на рынке государств-членов Евразийского союза;
- надпись “СДЕЛАНО В РОССИИ”.

5.2 На панели преобразователя указаны:

- наименование и тип преобразователя;
- год изготовления;
- заводской номер по принятой в ООО “НПО “МИР” классификации;
- обозначение испытательного напряжения изоляции измерительной цепи по отношению к корпусу;
- класс точности;
- номера контактов;
- диапазон измерения входного тока;
- диапазон изменения выходного тока;
- диапазон сопротивления нагрузки.

5.3 Преобразователь, прошедший поверку, имеют клеймо поверителя, нанесенное на пломбировочную мастику, находящуюся над головкой винта, скрепляющего панель с печатной платой.

5.4 На транспортной таре нанесены знаки “ВЕРХ”, “ХРУПКОЕ. ОСТОРОЖНО, “БЕРЕЧЬ ОТ ВЛАГИ” по ГОСТ 14192.



6 Размещение и монтаж

6.1 Разметка места крепления должна производиться в соответствии с рисунком Д.1.

6.2 Преобразователь перед установкой на объекте необходимо проверить в соответствии с разделом 9 настоящего руководства.

6.3 Перед установкой преобразователя необходимо удалить изоляцию с концов проводов внешних присоединений на длину от 7 до 10 мм без нарушения целостности жил проводов.

6.4 Установить преобразователь на рабочее место и закрепить его (используя, при необходимости, комплект монтажных частей); снять крышку с преобразователя и произвести внешние присоединения в соответствии с рисунком Е.1. Провода внешних присоединений должны быть подведены к преобразователю снизу.

6.5 При затяжке клемм преобразователя провода внешних присоединений поместить под шайбу до упора изоляции провода в шайбу так, чтобы часть проводника, освобожденная от изоляции, полностью закрывалась шайбой.

6.6 После окончания монтажа перед включением преобразователя в измерительную цепь необходимо проверить качество монтажа и установить крышку на место.



7 Меры безопасности

7.1 Все работы по монтажу и эксплуатации преобразователя должны производиться в соответствии с документами “Правила технической эксплуатации электроустановок потребителей” и “Правила по охране труда при эксплуатации электроустановок”.

7.2 К работе с преобразователем допускаются лица, прошедшие специальное обучение и имеющие квалификационную группу по электробезопасности не ниже третьей.

7.3 ЗАПРЕЩАЕТСЯ:

– ЭКСПЛУАТИРОВАТЬ ПРЕОБРАЗОВАТЕЛЬ В УСЛОВИЯХ И РЕЖИМАХ, ОТЛИЧНЫХ ОТ УКАЗАННЫХ В РАЗДЕЛАХ 1 И 2 НАСТОЯЩЕГО РУКОВОДСТВА;

– ЭКСПЛУАТИРОВАТЬ ПРЕОБРАЗОВАТЕЛЬ ПРИ ОБРЫВАХ ПРОВОДОВ ВНЕШНЕГО ПРИСОЕДИНЕНИЯ;

– ПРОИЗВОДИТЬ ВНЕШНИЕ ПРИСОЕДИНЕНИЯ, НЕ ОТКЛЮЧИВ ВХОДНОЙ ТОК;

– ВСКРЫВАТЬ ПРЕОБРАЗОВАТЕЛЬ, ИМЕЮЩИЙ КЛЕЙМО ПРЕДПРИЯТИЯ-ИЗГОТОВИТЕЛЯ.

7.4 Опасный фактор – высокое напряжение, возникающее в месте обрыва входной цепи преобразователя.

Меры защиты от опасного фактора:

– надежная затяжка проводов внешних присоединений винтами клемм преобразователя;

– проверка сопротивления изоляции преобразователя.

В случае возникновения аварийных условий и режимов работы преобразователь необходимо немедленно отключить.

7.5 По способу защиты человека от поражения электрическим током преобразователь относится к классу 0 по ГОСТ 12.2.007.0.

7.6 Преобразователь относится к категории измерения II согласно ГОСТ 12.2.091.

7.7 Преобразователь соответствует степени загрязнения 2 согласно ГОСТ 12.2.091.

7.8 Помехоэмиссия преобразователя не превышает норм, установленных ГОСТ Р МЭК 61326-1 для оборудования группы 1, класса А по ГОСТ Р 51318.11.

7.9 Преобразователь устойчив к воздействию помех согласно ГОСТ Р МЭК 61326-1 для оборудования класса А. Критерии качества функционирования – согласно ГОСТ Р МЭК 61326-1 для оборудования, предназначенного для применения в промышленных зонах.

7.10 В случае нарушения правил эксплуатации, установленных изготовителем, может ухудшаться защита, примененная в преобразователе.

7.11 Преобразователь относится к оборудованию класса А по ГОСТ Р МЭК 61326-1 для применения в промышленных зонах. При эксплуатации преобразователя в других зонах возможно возникновение трудностей при обеспечении электромагнитной совместимости из-за кондуктивных и излучаемых помех.



8 Техническое обслуживание

8.1 Эксплуатационный надзор за работой преобразователя производится лицами, за которыми закреплено данное оборудование.

8.2 Планово-предупредительный осмотр (ППО) производится один раз в год.

Порядок проведения ППО:

- отключить входной ток преобразователя;
- открутить два винта и отсоединить крышку преобразователя от панели;
- снять крышку с преобразователя;
- произвести осмотр преобразователя, удалить ветошью пыль, грязь и влагу;
- убедиться в отсутствии механических повреждений, проверить затяжку клемм и состояние крепления преобразователя;
- поставить крышку на место и закрепить ее;
- включить входной ток.

8.3 Плановую ревизию производить один раз в шесть лет. В программу плановой ревизии входят все пункты ППО и поверка преобразователя в соответствии с разделом 9 настоящего руководства.

8.4 Ремонт преобразователя (устранение выявленных во время ППО неисправностей) производить по мере необходимости.

8.5 По вопросу ремонта преобразователя в послегарантийный период следует обращаться на предприятие-изготовитель или другие предприятия, имеющие лицензию, выданную предприятием-изготовителем, на право ремонта преобразователей.



9 Методы и средства поверки

9.1 Основные сведения

9.1.1 Преобразователь должен подвергаться первичной поверке (после выпуска из производства и после ремонта), а также – периодической поверке. Данный раздел устанавливает порядок проведения первичной и периодической поверок, объем, методы и средства поверок. Межповерочный интервал – 6 лет.

9.2 Операции и средства поверки

9.2.1 При проведении поверки преобразователя должны выполняться операции и применяться средства поверки, указанные в таблице 9.1.

Таблица 9.1

Наименование операции	Номер пункта руководства		Тип и техническая характеристика средства поверки	Обязательность выполнения при	
	Техническое требование	Методика поверки		первичной поверке	периодической поверке
1 Внешний осмотр	5.1, 5.2	9.4.1	–	+	+
2 Проверка электрической прочности изоляции	2.3	9.4.2	Установка комплексная для проверки параметров электрической безопасности GPI-735А, выходная мощность – 200 В·А, испытательное напряжение переменного тока от 0 до 5 кВ, пределы допускаемой погрешности установки напряжения $\pm (0,01 \cdot U + 5 \text{ В})$, где U – значение выходного напряжения	+	После ремонта
3 Проверка электрического сопротивления изоляции	2.4	9.4.3	Установка комплексная для проверки параметров электрической безопасности GPI-735А, испытательное напряжение постоянного тока 500 В. Диапазон измеряемого сопротивления от 1 до 1990 МОм, пределы погрешности измерения сопротивления $\pm 5 \%$	+	+



Продолжение таблицы 9.1

Наименование операции	Номер пункта руководства		Тип и техническая характеристика средства поверки	Обязательность выполнения при	
	Техническое требование	Методика поверки		первичной поверке	периодической поверке
4 Проверка основной приведенной погрешности	2.2	9.4.4	<p>Амперметр Д5100, класс точности 0,1, диапазон измеряемого тока от 0 до 2,5 А и от 0 до 5 А.</p> <p>Амперметр Д5099, класс точности 0,1, диапазон измеряемого тока от 0 до 0,5 А и от 0 до 1 А.</p> <p>Универсальный цифровой вольтметр В7-54/3, диапазон измеряемого напряжения от 0 до 0,2 В, основная погрешность измерения постоянного напряжения $(4 \cdot 10^{-5} \cdot U + 4 \cdot 10^{-6})$ В, где U – значение измеряемого напряжения.</p> <p>Катушка сопротивления образцовая Р321, номинальное сопротивление 10 Ом, номинальная мощность 0,1 Вт, класс точности 0,01.</p> <p>Магазин сопротивления измерительный Р33, класс точности 0,2, сопротивление от 0,1 до 99999,9 Ом.</p> <p>Источник регулируемого стабилизированного тока ГМ6800/1, отклонение формы тока от синусоидальной не более 2 %, диапазон изменения выходного (фазного) тока от 0 до 10 А</p>	+	+



Продолжение таблицы 9.1

Наименование операции	Номер пункта руководства		Тип и техническая характеристика средства поверки	Обязательность выполнения при	
	Техническое требование	Методика поверки		первичной поверке	периодической поверке
5 Проверка амплитуды пульсаций выходного тока	2.2	9.4.5	<p>Амперметр Д5100, класс точности 0,1, диапазон измеряемого тока от 0 до 2,5 А и от 0 до 5 А.</p> <p>Амперметр Д5099, класс точности 0,1, диапазон измеряемого тока от 0 до 0,5 А и от 0 до 1 А.</p> <p>Магазин сопротивления измерительный Р33, класс точности 0,2, сопротивление от 0,1 до 99999,9 Ом.</p> <p>Источник регулируемого стабилизированного тока ГМ6800/1, отклонение формы тока от синусоидальной не более 2 %, диапазон изменения выходного (фазного) тока от 0 до 10 А.</p> <p>Осциллограф универсальный С1-137/2 (запоминающий), диапазон входного напряжения от 2 мВ до 50 В, полоса пропускания от 0 до 10 МГц, основная погрешность измерения напряжения не более 4 %</p>	+	+
<p>Примечания</p> <p>1 Знак “+” обозначает, что операция производится.</p> <p>2 Допускается использовать другие приборы, имеющие нормируемые метрологические характеристики, аналогичные указанным в настоящей таблице.</p> <p>3 Все средства поверки должны иметь действующие документы об их поверке или аттестации.</p> <p>4 Выходные параметры оборудования, используемого в качестве источников сигналов, должны контролироваться средствами измерений.</p>					

9.3 Условия поверки преобразователя и подготовка к поверке

9.3.1 При проведении поверки преобразователя должны соблюдаться нормальные условия, указанные в таблице 2.3.

9.3.2 До проведения поверки преобразователь должен быть выдержан при температуре, указанной в таблице 2.3, не менее 4 ч.

9.3.3 Работы с поверяемым преобразователем и со средствами поверки должны проводиться в соответствии с руководствами по эксплуатации на преобразователь и средства поверки.

9.4 Методика проведение поверки

9.4.1 Внешний осмотр

9.4.1.1 При проведении внешнего осмотра (5.1, 5.2) проверить:

- наличие клейма поверителя и четкой маркировки;
- отсутствие механических повреждений наружных частей преобразователя.

9.4.1.2 Преобразователь считается выдержавшим проверку, если удовлетворяет требованиям 5.1, 5.2.

9.4.2 Проверка электрической прочности изоляции

9.4.2.1 Проверку электрической прочности изоляции (2.3) проводить с помощью комплексной установки для проверки параметров электрической безопасности GPI-735A по методике ГОСТ Р 52931.

9.4.2.2 Перед проверкой корпус преобразователя покрыть сплошной, плотно прилегающей к поверхности металлической фольгой таким образом, чтобы расстояние от фольги до зажимов преобразователя было не менее 20 мм.

9.4.2.3 Перед проведением проверки необходимо соединить проводом сечением не менее 0,5 мм² следующие выводы преобразователя: “1” и “2”; “3” и “4”.

9.4.2.4 Проверку электрической прочности изоляции проводить между:

- всеми цепями, соединенными вместе, и корпусом, которым служит металлическая фольга;
- входной (соединенные вместе выводы “1”, “2”) и выходной (соединенные вместе выводы “3”, “4”) цепями.

9.4.2.5 Испытательное напряжение повышать плавно, начиная с нуля или со значения, не превышающего номинальное напряжение цепи, до испытательного со скоростью, допускающей возможность отсчета показаний вольтметра, но не менее 100 В/с.

Относительная погрешность измерения испытательного напряжения не должна превышать 5 %.

9.4.2.6 Изоляцию выдержать под действием испытательного напряжения в течение 1 мин. Затем напряжение плавно снизить до нуля, после чего испытательную установку отключают.

9.4.2.7 Преобразователь считается выдержавшим проверку электрической прочности изоляции, если не произошло пробоя или перекрытия изоляции. Появление “короны” или шума при испытании не является признаком неудовлетворительных результатов испытаний.



9.4.3 Проверка электрического сопротивления изоляции

9.4.3.1 Проверку электрического сопротивления изоляции (2.4) проводить с помощью комплексной установки для проверки параметров электрической безопасности GPI-735A с испытательным напряжением постоянного тока 500 В по методике ГОСТ Р 52931. Сопротивление изоляции измерять между цепями, указанными в 9.4.2.4.

9.4.3.2 Отсчет показаний, определяющих электрическое сопротивление изоляции, производить по истечении 1 мин после приложения напряжения к испытываемому преобразователю, или меньшего времени, за которое показание практически установится. Относительная погрешность измерения не должна превышать 20 %.

9.4.3.3 Преобразователь считается выдержавшим проверку, если измеренное значение сопротивления изоляции равно или превышает значение, указанное в 2.4.

9.4.4 Проверка основной приведенной погрешности

9.4.4.1 Проверку основной приведенной погрешности (2.2) производить сравнением показаний рабочего эталона, включенного на выходе преобразователя, с расчетным значением выходного тока.

Проверку проводить по схеме, приведенной на рисунке Ж.1. Проверка преобразователя должна проводиться по истечении времени установления рабочего режима, указанного в 1.8.

9.4.4.2 Значение основной приведенной погрешности γ , %, преобразователя вычислять по формуле

$$\gamma = \frac{A_x - A_p}{A_n} \cdot 100 \%, \quad (1)$$

где A_x – значение выходного тока при соответствующем значении входного тока, мА;

A_p – расчетное значение выходного тока при том же значении входного тока, мА;

A_n – нормирующее значение выходного тока, приведенное в таблице 2.1, мА.

Значение выходного тока A_x , мА, вычисляют по формуле

$$A_x = \frac{A_u}{R}, \quad (2)$$

где A_u – значение напряжения, измеренное вольтметром PV1 на образцовой катушке сопротивления R2, мВ;

R – значение сопротивления образцовой катушки сопротивления R2, Ом.

9.4.4.3 Значения входного тока, при которых следует определять основную приведенную погрешность, и соответствующие им расчетные значения выходного тока приведены в таблице 9.2.



Таблица 9.2

Значения входного тока в диапазонах измерения входного тока, А				Расчетные значения выходного тока в диапазонах изменения выходного тока, мА	
0 – 5	0 – 2,5	0 – 1,0	0 – 0,5	0 – 5	0 – 10
0	0	0	0	0	0
1	0,5	0,2	0,1	1	2
2	1,0	0,4	0,2	2	4
3	1,5	0,6	0,3	3	6
4	2,0	0,8	0,4	4	8
5	2,5	1,0	0,5	5	10

9.4.4.4 При расчете основной приведенной погрешности по формуле (1) необходимо выбрать наибольшую (по абсолютному значению) разность между расчетным значением A_p (таблица 9.2) и вычисленным по формуле (2) значением A_x .

9.4.4.5 Преобразователь считается выдержавшим проверку, если вычисленное значение основной приведенной погрешности соответствует указанному в таблице 2.2.

9.4.5 Проверка амплитуды пульсаций выходного тока

9.4.5.1 Проверку амплитуды пульсации выходного тока (2.2) проводить при номинальном значении входного тока и максимальном значении сопротивления нагрузки по схеме, приведенной на рисунке Ж.2.

9.4.5.2 Амплитуду пульсаций принимать равной половине размаха пульсаций частотой от 90 до 130 Гц, наблюдаемых на экране осциллографа Р1. Размах пульсаций отсчитывать от верхнего до нижнего пиковых значений.

9.4.5.3 Преобразователь считается выдержавшим проверку, если измеренные значения амплитуды пульсаций соответствуют указанным в таблице 2.2.

9.5 Оформление результатов поверки

9.5.1 При положительных результатах поверки на пломбировочную мастику, нанесенную на головку винта, скрепляющего панель и корпус преобразователя, ставится клеймо поверителя.

9.5.2 Положительные результаты поверки оформляются записью в формуляре, заверенной подписью и оттиском клейма поверителя.

9.5.3 В случае отрицательных результатов поверки преобразователь бракуется, выписывается извещение о непригодности. Поверительное клеймо гасится.



10 Возможные неисправности и методы их устранения

10.1 Для устранения неисправностей необходимо отключить входной ток, снять преобразователь с рабочего места и заменить на исправный. Неисправный преобразователь отправить в ремонт.

10.2 Возможные неисправности и методы их устранения приведены в таблице 10.1.

Таблица 10.1

Неисправность	Вероятная величина	Метод устранения
1 Отсутствует напряжение на вторичной обмотке трансформатора Т1	Обрыв или короткое замыкание вторичной обмотки трансформатора	Заменить трансформатор Т1
2 Отсутствует напряжение после выпрямительных диодов V1 –V4	Обрыв соединений между трансформатором Т1, диодами V1 – V4. Неисправны два диода из диодов V1 – V4	Проверить соединения и устранить неисправность. Проверить диоды V1 – V4, неисправные диоды заменить
3 Отсутствует ток на выходе преобразователя	Обрыв или короткое замыкание в монтажных цепях или неисправны конденсаторы С1, С2, С3	Проверить последовательно напряжения на конденсаторах С1, С2, С3. Устранить обрыв или короткое замыкание в монтажных цепях

10.3 Примерные значения напряжений на основных элементах схемы преобразователя при входном токе, равном номинальному току, и сопротивлении нагрузки, равном 1,2 кОм, приведены в таблице 10.2.

Таблица 10.2

Элементы схемы	Напряжение, В	
	Переменное	Постоянное
Вторичная обмотка трансформатора Т1	26	–
Выпрямительные диоды V1 – V4	–	24
Конденсатор С1	–	24
Конденсатор С2	–	21
Конденсатор С3	–	6
Стабилитрон V5	–	6

Примечание – Измерение напряжений производить с помощью вольтметра класса точности не ниже 4,0 (например, Ц4353).



11 Транспортирование

11.1 Транспортирование преобразователя осуществляется в транспортной таре в закрытом транспорте любого вида.

11.2 При транспортировании воздушным транспортом преобразователи размещаются в отапливаемых герметизированных отсеках.

11.3 При транспортировании железнодорожным транспортом следует применять малотоннажные крытые вагоны или контейнеры грузовые серии 1 по ГОСТ Р 53350.

11.4 Указания предупредительной маркировки, нанесенной на транспортной таре, должны выполняться на всех этапах следования преобразователя по пути от грузоотправителя до грузополучателя.



12 Хранение

12.1 Хранение преобразователя на складах должно производиться на стеллажах в потребительской таре при температуре окружающего воздуха от минус 50 до плюс 40 °С и относительной влажности воздуха не более 80 %. В помещении не должно быть пыли, а также газов и пара, вызывающих коррозию.



13 Утилизация

13.1 Преобразователь, выработавший ресурс и не пригодный для дальнейшей эксплуатации, разобрать.

13.2 Винты, не имеющие следов коррозии, допускается использовать как запасной крепеж.

13.3 Панель, корпус и крышку, если они не имеют сколов, царапин и трещин, допускается использовать для замены поврежденных, в противном случае их необходимо сдать на переработку, предварительно удалив четыре латунные втулки, запрессованные в панель преобразователя.

13.4 Электрорадиоэлементы удалить с печатной платы и, убедившись в их исправности, использовать по назначению.

13.5 Трансформаторы разобрать, медный обмоточный провод сдать как лом цветных металлов.

13.6 Преобразователь не содержит веществ и компонентов, вредно влияющих на окружающую среду и здоровье человека, поэтому особых мер защиты при утилизации не требуется.

13.7 Расчетное значение содержания лома цветных металлов в одном преобразователе:

- проводники тока медные, лакированные (лом меди класса А, сорт 3 по ГОСТ Р 54564) – 0,07 кг;
- латунь Л63 по ГОСТ Р 54564 – 0,01 кг.



Приложение А

(справочное)

Ссылочные нормативные документы

Обозначение документа, на который дана ссылка	Номер пункта, подпункта, таблицы
ГОСТ 12.2.007.0-75	7.5
ГОСТ 14192-96	2.10, 5.3
ГОСТ Р 54564-2011	13.7
ГОСТ 17515-72	Приложение Г
ГОСТ Р 53350-2009	11.3
ГОСТ 24855-81	2.7
ГОСТ 7262-78	Приложение Г
ГОСТ Р МЭК 61326-1-2014	7.8, 7.9
ГОСТ 12.2.091-2012	7.6, 7.7
ГОСТ Р 52931-2008	9.4.2.1, 9.4.3.1
Правила по охране труда при эксплуатации электроустановок	7.1
Правила технической эксплуатации электроустановок потребителей	7.1

Приложение Б

(справочное)

Габаритные и установочные размеры,
расположение контактов преобразователя

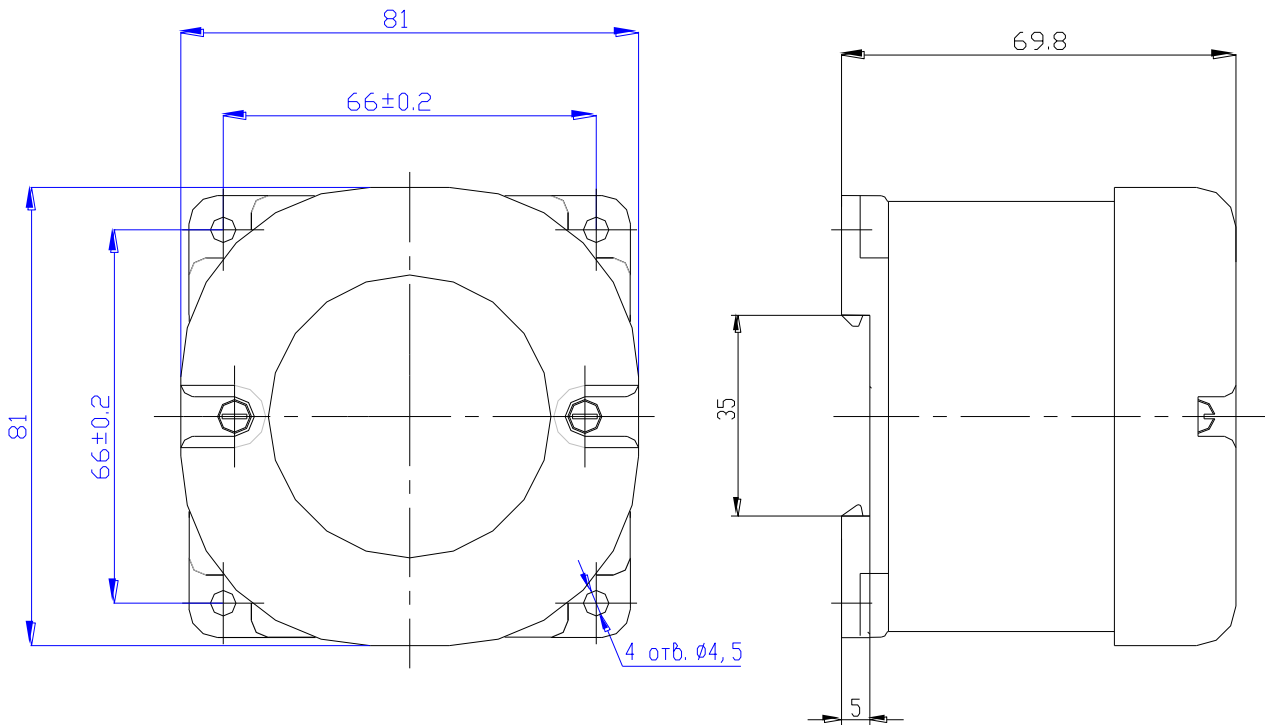


Рисунок Б.1 – Габаритные и установочные размеры преобразователя

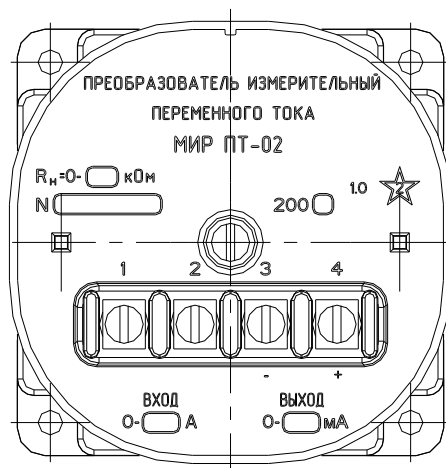


Рисунок Б.2 – Расположение контактов преобразователя

Приложение В

(справочное)

Схема расположения элементов на печатной плате А1

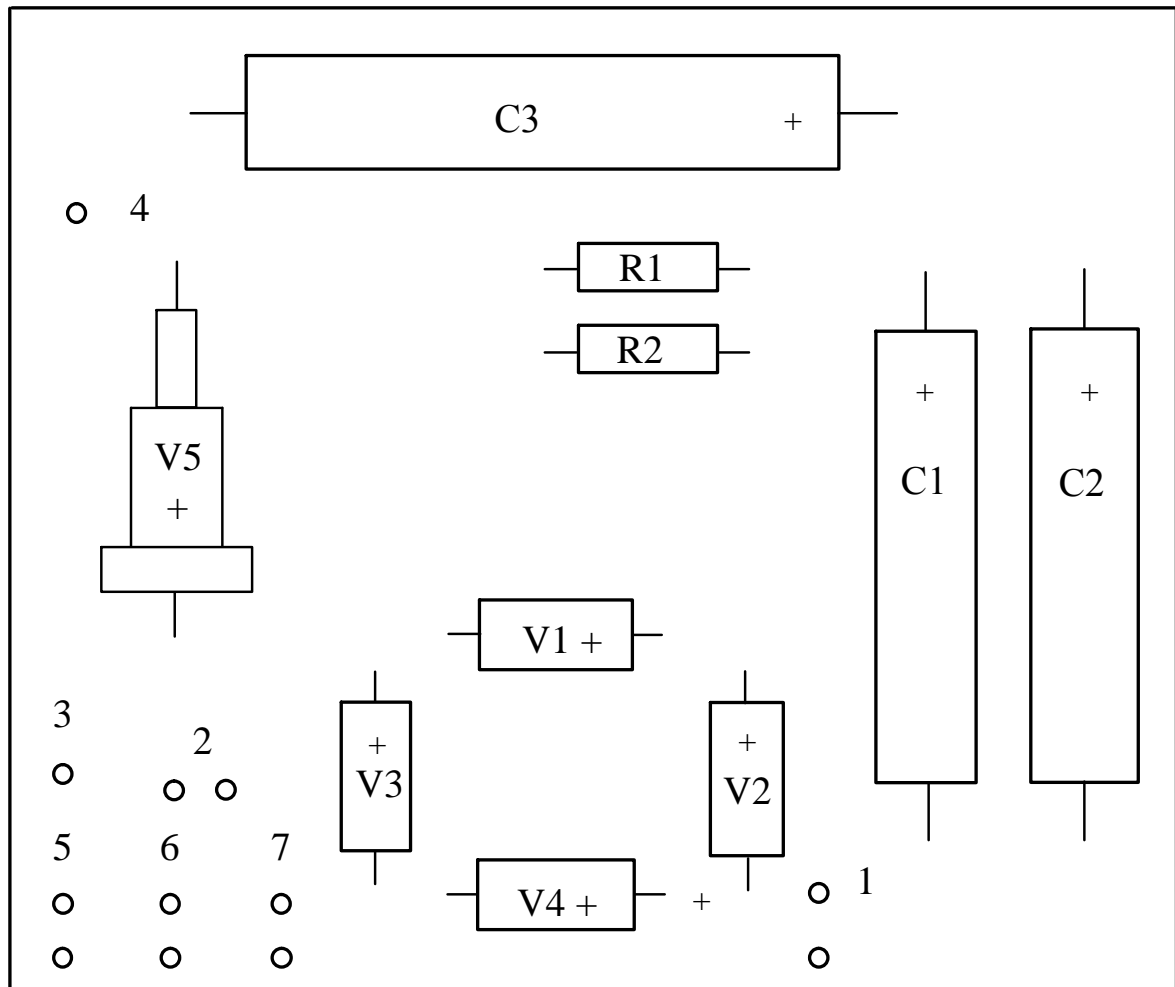


Рисунок В.1

Приложение Г

(справочное)

Схема электрическая принципиальная преобразователя, перечень элементов и
намоточные данные трансформатора Т1

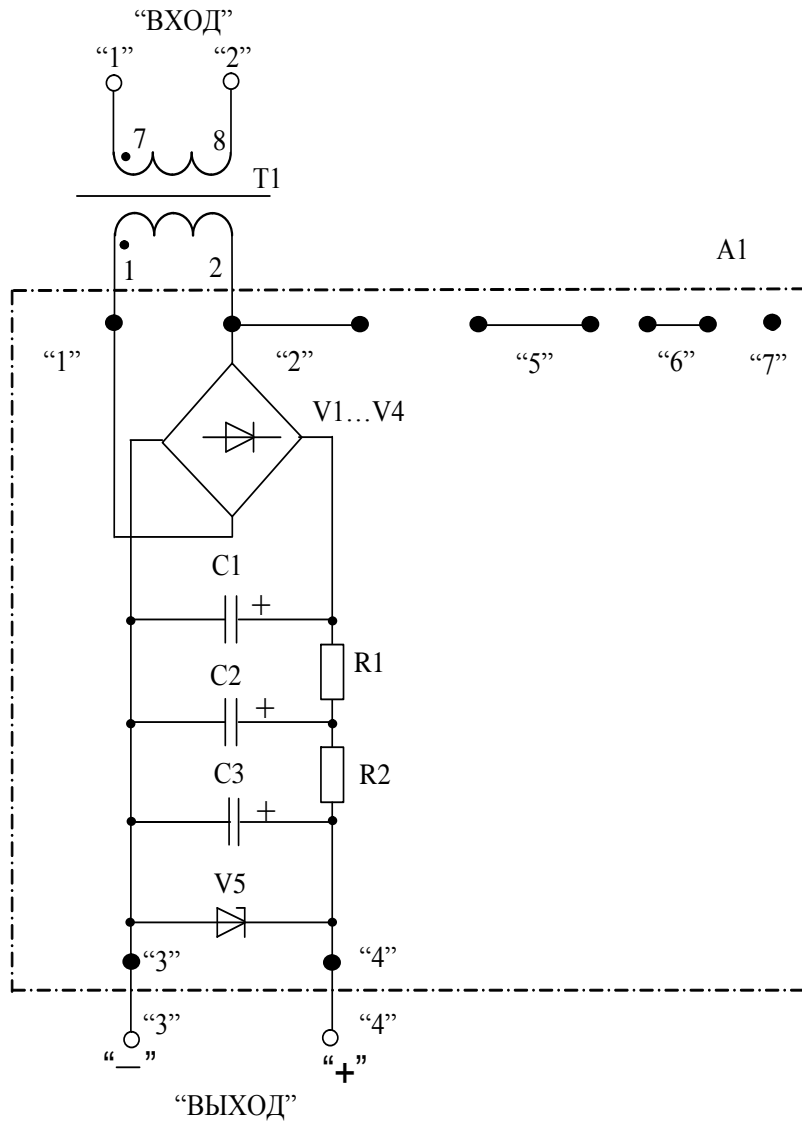


Рисунок Г.1 – Схема электрическая принципиальная преобразователя



Таблица Г.1 – Перечень элементов

Поз. обозначение	Наименование	Кол.	Примечание
	Конденсаторы ОЖО.464.156 ТУ		
С1	К50-29-100 В-10 мкФ	1	
С2	К50-29-100 В-10 мкФ	1	К50-29-25В-47мкФ для МИР ПТ-02.04
С3	К50-29-63 В-10 мкФ	1	К50-29-25В-22мкФ для МИР ПТ-02.04
	Резисторы ОЖО.467.173 ТУ		
Р1	С2-33Н-0,25-680 Ом ± 5 %-А-Д-В	1	
Р2	С2-33Н-0,25-3 кОм ± 5 %-А-Д-В	1	С2-33Н-0,25-1 кОм ± 5 % для МИР ПТ-02.04
Т1	Трансформатор М95.008.30.000	1	См. таблицу Г.2
V1...V4	Диод КД247Г аА0.336.838 ТУ	4	
V5	Стабилитрон КС522А аА0.336.002 ТУ	1	

Таблица Г.2 – Исполнения и намоточные данные трансформатора Т1

Код	Обозначение трансформатора Т1	Ток первичной обмотки, А	Номера выводов обмоток		
			7 – 8		1 – 2
			Количество витков	Провод	Количество витков (провод ПЭВ-2-0,14 ГОСТ 7262)
МИР ПТ-02.00	М95.008.30.00	5,0	4	НВ-0,5 ч 600 ГОСТ 17515 в 2 провода	3585
МИР ПТ-02.01	-01	2,5	8	НВ-0,5 ч 600 ГОСТ 17515 в 2 провода	
МИР ПТ-02.02	-02	1,0	20	НВ-0,2 ч 600 ГОСТ 17515	
МИР ПТ-02.03	-03	0,5	40	НВ-0,12 ч 600 ГОСТ 17515	
МИР ПТ-02.04	-01	5,0	8	НВ-0,5 ч 600 ГОСТ 17515 в 2 провода	

Приложение Д

(справочное)

Разметка места крепления для установки преобразователя

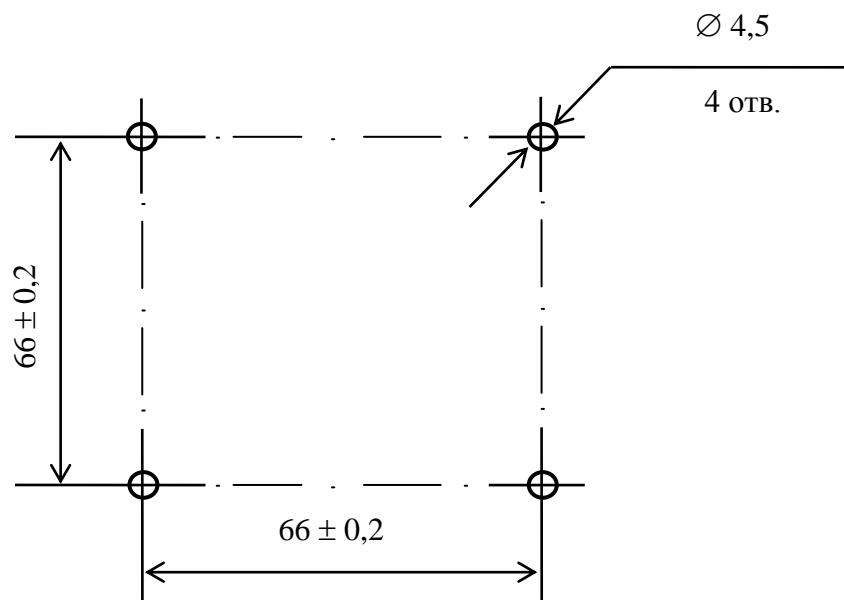
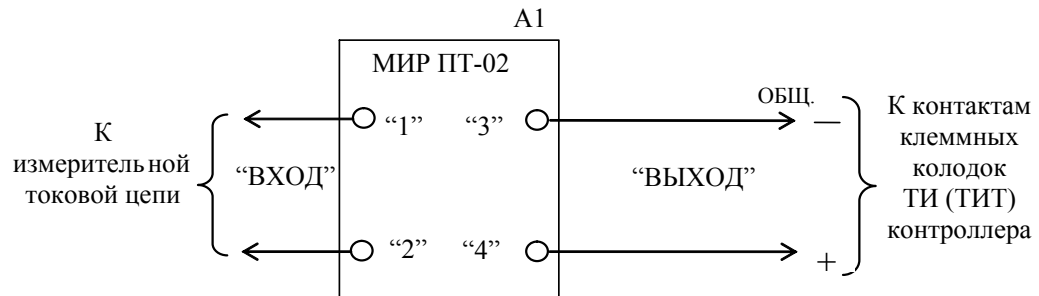


Рисунок Д.1

Приложение Е

(справочное)

Схема внешних электрических соединений преобразователя



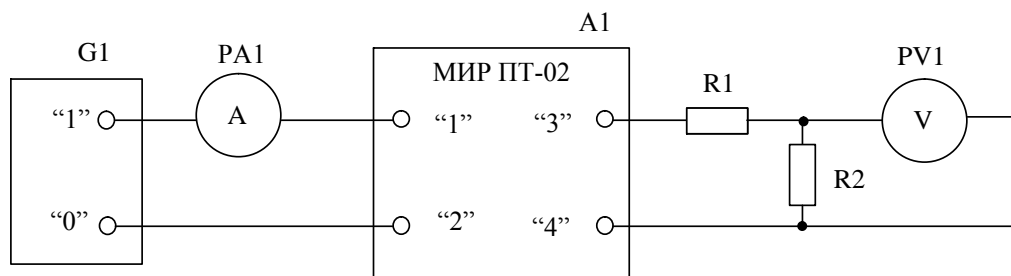
А1 – преобразователь.

Рисунок Е.1

Приложение Ж

(обязательное)

Схемы проверки преобразователей



A1 – преобразователь;

G1 – источник регулируемого стабилизированного тока ГМ6800/1;

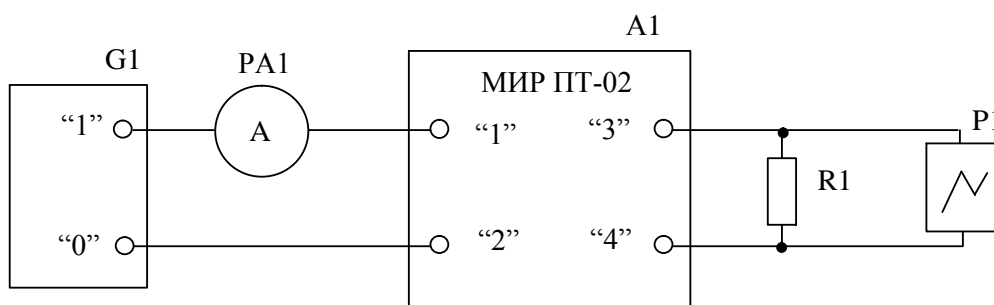
PA1 – амперметр Д5099 (преобразователь МИР ПТ-02.03); амперметр Д5100 (преобразователи МИР ПТ-02.00 – МИР ПТ-02.02, МИР ПТ-02.04);

PV1 – вольтметр универсальный В7-54/3;

R1 – магазин сопротивления измерительный Р33;

R2 – катушка сопротивления образцовая Р321, сопротивление 10 Ом.

Рисунок Ж.1 – Схема проверки основной приведенной погрешности преобразователя



A1 – преобразователь;

G1 – источник регулируемого стабилизированного тока ГМ6800/1;

PA1 – амперметр Д5099 (преобразователь МИР ПТ-02.03); амперметр Д5100 (преобразователи МИР ПТ-02.00 – МИР ПТ-02.02, МИР ПТ-02.04);

P1 – осциллограф универсальный С1-137/2;

R1 – магазин сопротивления измерительный Р33.

Рисунок Ж.2 – Схема проверки амплитуды пульсаций выходного тока

Приложение И

(справочное)

Памятка потребителю

К сведению организаций, эксплуатирующих изделия и системы производства
ООО “НПО “МИР”

И.1 Потребитель по вопросам, связанным с эксплуатацией и обслуживанием изделий или систем ООО “НПО “МИР”, вправе обратиться в службу сервисной поддержки ООО “НПО “МИР”. Прием обращений от Потребителя организован по следующим каналам связи:

- телефон/факс +7 (3812) 354-730;
- E-mail: help@mir-omsk.ru.

Обращение, поступившее от Потребителя в ООО “НПО “МИР”, регистрируется диспетчером службы сервисной поддержки. Работа над обращением контролируется отделом качества, а информация о ходе работы доводится до Потребителя. Работа по обращению прекращается только после получения от Потребителя подтверждения решения вопроса.

Потребитель в письме-обращении должен указать:

- наименование предприятия, эксплуатирующего изделие или систему;
- обозначение и наименование изделия или системы;
- фамилию, инициалы и контактные телефоны инициатора обращения.

Потребителю необходимо четко сформулировать вопрос, а также описать все действия, совершенные до появления неисправности, описать неисправность и ее проявление, прилагая снимки экрана и отладочные файлы. Вся переданная информация поможет быстрее определить причину возникновения проблемы, а так же решить ее в кратчайшие сроки.

И.2 При обнаружении несоответствия качества или количества поставляемых изделий или систем сопроводительной документации, ассортиментного несоответствия, а также при отказах изделий или систем в период эксплуатации, необходимо направить в адрес ООО “НПО “МИР” официальное письмо, которое должно содержать:

- данные об обозначении, наименовании, количестве и местонахождении изделий или систем;
- данные о недостатках изделий или систем;
- требования по урегулированию рекламации конкретным способом – устранить недостатки поставленной продукции за счет Изготовителя или заменить продукцию.

При отправке в ремонт оборудования с истекшим сроком гарантии письмо, направляемое в адрес ООО “НПО “МИР”, должно содержать гарантийные обязательства по оплате ремонтных работ.

Продукция должна возвращаться в адрес ООО “НПО “МИР” в упаковке предприятия-изготовителя с приложением:

- акта возврата в форме, установленной ООО “НПО “МИР”, или в произвольной форме, с описанием ситуации возникновения и характера неисправности;



– паспорта или формуляра на изделие или систему или гарантийного талона. Заводской номер должен соответствовать номеру, указанному в паспорте, формуляре или гарантийном талоне.

Ремонт оборудования при отсутствии актов возврата, паспортов, формуляров, гарантийных талонов и упаковки предприятия-изготовителя производится за счет Потребителя.

644105, Россия, г. Омск, ул. Успешная, 51, ООО “НПО “МИР”

Телефоны: +7 (3812) -354-730 служба сервисной поддержки

-354-710 приемная отдела продаж

-354-714 начальник отдела продаж

Факс: +7 (3812) -354-701

e-mail: mir@mir-omsk.ru

<https://mir-omsk.ru/>

Надеемся на дальнейшее сотрудничество!

