



**УСТРОЙСТВА ИЗМЕРИТЕЛЬНЫЕ МНОГОФУНКЦИОНАЛЬНЫЕ
МИР КИР-01М**

Методика поверки

МП206.1-234-2016

г. Москва

Введение

Методика поверки (в дальнейшем – методика) устанавливает порядок проведения поверки устройств измерительных многофункциональных МИР КПП-01М (в дальнейшем – устройства) и устанавливает объем, условия и методику первичной, периодической и внеочередной поверок устройств.

Поверка устройств осуществляется в соответствии с методикой, изложенной в данном документе.

В настоящей методике приняты следующие обозначения модификаций устройств:

– «КПП-01М», модификация устройства в корпусе с габаритными размерами 96x96x155 мм;

– «КПП-01МА», модификация устройства в корпусе с габаритными размерами 90x75x105 мм.

При выпуске устройств на заводе-изготовителе и после ремонта проводят первичную поверку.

Первичной поверке подлежит каждое устройство.

Устройства, находящиеся в эксплуатации, подлежат периодической поверке по истечении межповерочного интервала.

Внеочередную поверку при эксплуатации устройств проводят в случае:

– повреждения знака поверительного клейма (пломбы);
– утраты формуляров устройств;
– ввода устройств в эксплуатацию после длительного хранения (более половины межповерочного интервала);

– известного или предполагаемого ударного воздействия на устройства или неудовлетворительной работы устройств;

– продажи (отправки) потребителю устройств, не реализованных по истечении срока, равного половине межповерочного интервала.

К поверке устройств следует допускать лиц, аттестованных в качестве поверителей в соответствии с ПР 50.2.012-94.

Сокращения, принятые в настоящей методике:

СКЗ – среднеквадратическое значение.

ПКЭ – показатели качества электрической энергии.

Межповерочный интервал – 16 лет.

1 Операции поверки

1.1 Операции, выполняемые при поверке устройств, и порядок их выполнения приведены в таблице 1.1.

Таблица 1.1

Операция	Номер пункта методики	Обязательность выполнения операции при поверке	
		первичной	Периодической
1 Внешний осмотр	6.1	Да	Да
2 Проверка электрической прочности изоляции	6.2	Да	Да*
3 Опробование	6.3	Да	Да
4 Подтверждение соответствия программного обеспечения	6.4	Да	Нет
5 Проверка основной погрешности измерения параметров напряжения: 1) СКЗ с учетом гармоник; 2) СКЗ основной гармоники; 3) СКЗ напряжений симметричных составляющих; 4) частоты основной гармоники напряжения	6.5	Да	Да
6 Проверка основной погрешности измерения параметров тока: 1) СКЗ с учетом гармоник; 2) СКЗ основной гармоники; 3) СКЗ тока симметричных составляющих	6.6	Да	Да**
7 Проверка погрешностей измерения ПКЭ: 1) погрешности измерения положительного и отрицательного отклонения напряжения и установленного отклонения напряжения; 2) погрешности измерения коэффициентов несимметрии обратной и нулевой последовательности; 3) погрешности измерения коэффициентов искажения синусоидальности; 4) погрешности измерения коэффициентов n-й гармонической составляющей;	6.7	Да	Да

Операция	Номер пункта методики	Обязательность выполнения операции при поверке	
		первичной	Периодической
5) погрешности измерения напряжения при прерывании напряжения, провалах напряжения и перенапряжении; 6) погрешности измерения длительности прерывания напряжения, провала напряжения и перенапряжения; 7) погрешности измерения кратковременной дозы фликера			
8 Проверка стартового тока	6.8	Да	Да
9 Проверка отсутствия самохода	6.9	Да	Да
10 Проверка основной относительной погрешности измерения мощности и энергии	6.10	Да	Да
11 Проверка абсолютной погрешности суточного хода встроенных часов	6.11	Да	Да
<p>* Последующие испытания проводят напряжением, составляющим 80 % от полного испытательного напряжения. ** При максимальном токе 10 А.</p> <p>Примечания</p> <p>1 В качестве положительных результатов первичной поверки по операциям 5, 6, 8 – 11 допускается засчитывать положительные результаты приемо-сдаточных испытаний.</p> <p>2 Операции 3 – 11 допускается проводить по 6.12.</p> <p>3 Операция 7 выполняется только для устройств с функцией определения ПКЭ.</p> <p>4 Внеочередную поверку выполняют в объеме и последовательности проведения операций, предусмотренных для периодической поверки.</p>			

ВНИМАНИЕ! ЕСЛИ С МОМЕНТА ПРЕДЫДУЩЕЙ ПОВЕРКИ ПРОШЛО БОЛЕЕ ДВУХ ЛЕТ, ПЕРЕД НАЧАЛОМ ПОВЕРКИ НЕОБХОДИМО ЗАМЕНИТЬ РЕЗЕРВНЫЙ ЭЛЕМЕНТ ПИТАНИЯ ВСТРОЕННЫХ ЧАСОВ (РЕКОМЕНДУЕМЫЙ ТИП ЭЛЕМЕНТА ПИТАНИЯ ЧАСОВ: SL 350).

1.2 При получении отрицательного результата в процессе выполнения любой из операций поверки устройства бракуют и их поверку прекращают.

1.3 После устранения недостатков, вызвавших отрицательный результат, устройства вновь представляют на поверку.

2 Средства поверки

2.1 Средства поверки, используемые при поверке, приведены в таблице 2.1.

Таблица 2.1

Средство поверки	Основные технические характеристики средства поверки
1 Установка для проверки электрической безопасности GPI-735A	Выходная мощность не менее 500 В·А. Испытательное напряжение переменного тока от 0,1 до 5,0 кВ; допускаемые отклонения $\pm (0,01U + 5)$ В, где U – устанавливаемое испытательное напряжение, В. Испытательное напряжение постоянного тока 500 В (фиксировано); диапазон измеряемых сопротивлений от 1 до 1990 МОм; пределы погрешности измерения сопротивления ± 5 %
2 Установка многофункциональная измерительная СМС 256 plus	Выходное трехфазное напряжение от 0 до 300 В; точность установки не хуже $\pm (0,04$ % показания + 0,01 % диапазона). Выходной трехфазный ток от 0 до 75 А, точность установки не хуже $\pm (0,04$ % показания + 0,01 % диапазона). Погрешность установки мощности не хуже $\pm 0,1$ %
3 Частотомер электронно-счетный ЧЗ-85/3	Диапазон частот от 0,14 мГц до 150 МГц; погрешность частоты опорного генератора $\pm 1 \cdot 10^{-7}$
4 Трансформатор тока УТТ-5М	Номинальное значение силы первичного тока: 15; 50; 100; 150; 200; 300; 600 А. Класс точности: 0,2
5 Трансформатор тока ПРИЗМА-ТТ СМР-I 2330S	Четыре витка первичной обмотки и один – вторичной
6 Источник питания PSCI 1220A	Для питания трансформатора тока ПРИЗМА-ТТ СМР-I 2330S
7 Амперметр цифровой СА3010/3	Диапазон измерения переменного тока от 0 до 10 А, класс точности 0,1
8 Персональный компьютер	С установленными программами TestUniverse и программой автоматизированной поверки КПП M12.00325-01 Компьютер должен иметь интерфейс Ethernet 10/100Base-TX

Средство поверки	Основные технические характеристики средства поверки
9 Персональный компьютер	С установленным браузером и программой КОНФИГУРАТОР КПП-01 М11.00321-02 (в дальнейшем – программа Конфигуратор)
10 Стенд проверки КПП-01 М12.032.00.000	–
<p>Примечания</p> <p>1 Средства поверки под номерами 4 – 7 используются только для поверки устройств с максимальным током 150 А.</p> <p>2 Средство поверки под номером 10 и программа автоматизированной поверки КПП используются только при проведении автоматизированной поверки по 6.12.</p> <p>3 Допускается применение других средств поверки, по метрологическим и техническим характеристикам не уступающих указанным.</p>	

2.2 Используемые средства измерения должны иметь действующие свидетельства о поверке.

3 Требования безопасности

3.1 Помещение для проведения поверки должно соответствовать правилам техники безопасности и производственной санитарии.

3.2 При проведении поверки следует соблюдать правила по охране труда при эксплуатации электроустановок и требования безопасности, определенные в эксплуатационных документах на средства поверки.

4 Условия проведения поверки

4.1 При проведении поверки должны быть соблюдены следующие условия:

- температура окружающего воздуха – плюс (23 ± 3) °С;
- относительная влажность окружающего воздуха – от 30 до 80 %;
- атмосферное давление – от 84 до 106 кПа (от 630 до 795 мм рт. ст.);
- отсутствие постоянного магнитного поля внешнего происхождения;
- сетевое напряжение переменного тока – (230 ± 23) В;
- частота сетевого напряжения переменного тока – $(50,0 \pm 0,4)$ Гц.

5 Подготовка к поверке

5.1 При подготовке к поверке необходимо подготовить к работе средства поверки согласно эксплуатационным документам на них.

5.2 При проведении автоматизированной поверки необходимо ознакомиться с документом «ПРОГРАММА АВТОМАТИЗИРОВАННОЙ ПОВЕРКИ КПП. Описание применения» М12.00325-01 31 01.

5.3 Для подачи напряжения питания на устройства необходимо:

– подключить устройства к выходу «AUX DC» установки многофункциональной измерительной СМС 256 plus (в дальнейшем – установка СМС 256 plus) (вход «L(+)» – к красному выходу «AUX DC», вход «N(-)» – к черному выходу AUX DC»);

– установить требуемое значение напряжения питания и нажать кнопку *Применить конфигурацию* в модуле программного обеспечения AuxDC Configuration.

5.4 Для отключения напряжения питания необходимо нажать кнопку *Прервать* в модуле программного обеспечения AuxDC Configuration.

5.5 Перед проведением поверки устройства необходимо сконфигурировать:

- подать напряжение питания;
- установить номинальный ток вторичной обмотки равный 1А, прямое включение (только для модификаций КПП-01М с номинальным током 1 – 5 А);
- установить номинальное напряжение вторичной обмотки равное 57 В, прямое включение (только для модификаций КПП-01М);
- схема подключения: 4-х проводная схема включения «звездой» с тремя трансформаторами тока.

6 Проведение поверки

6.1 Внешний осмотр

6.1.1 При внешнем осмотре проверяют соответствие устройств следующим требованиям:

- лицевая панель и этикетка устройств должны быть чистыми и иметь четкую маркировку;
- все крепящие винты должны быть в наличии, механические элементы хорошо закреплены.

6.2 Проверка электрической прочности изоляции

6.2.1 Проверку электрической прочности изоляции напряжением переменного тока частотой 50 Гц проводить с помощью установки для проверки электрической безопасности GPI-735A в соответствии с документом «Установки для проверки электрической безопасности GPI-725A, GPI-735A, GPI-740A, GPI-745A, GPI-715A, GPI-705A. Руководство по эксплуатации».

6.2.2 Покрывать корпус устройств сплошной, прилегающей к поверхности корпуса металлической фольгой («Земля») таким образом, чтобы расстояние от фольги до зажимов соединителя «ИЗМЕР. ЦЕПИ» или до контактов «Ia→», «Ia←», «Ib→», «Ib←», «Ic→», «Ic←», «Ua», «Ub», «Uc», «N» было не более 20 мм.

6.2.3 Подать напряжение переменного тока частотой 50 Гц среднеквадратическим значением 4 кВ в течение 1 мин (повторные испытания проводить при значении испытательного напряжения, равном 3,2 кВ) между группой высоковольтных цепей устройства, указанных в таблице 6.1 и группой низковольтных цепей, указанных в таблице 6.1.

6.2.4 Последовательно подать напряжение переменного тока частотой 50 Гц среднеквадратическим значением 2 кВ в течение 1 мин (повторные испытания проводить при значении испытательного напряжения, равном 1,6 кВ) между каждой высоковольтной цепью устройства (указаны в таблице 6.1), и другими высоковольтными цепями.

6.2.5 Последовательно подать напряжение переменного тока частотой 50 Гц среднеквадратическим значением 2 кВ в течение 1 мин (повторные испытания проводить при значении испытательного напряжения, равном 1,6 кВ) между каждой низковольтной цепью устройства (указаны в таблице 6.1) и другими низковольтными цепями.

6.2.6 Результаты проверки считаются положительными, если во время проверки не произошло пробоя или перекрытия изоляции испытуемых цепей.

Таблица 6.1 – Цепи для приложения испытательного напряжения

Модификация	Группа цепей	Цепи, контакты
КПР-01М	Высоковольтные цепи	Соединенные вместе контакты «Ia→», «Ia←» Соединенные вместе контакты «Ib→», «Ib←» Соединенные вместе контакты «Ic→», «Ic←» Соединенные вместе контакты «Ua», «Ub», «Uc», «N» Соединенные вместе контакты соединителя «ПИТАНИЕ ≈230В» Соединенные вместе контакты соединителя «ТУ»
	Низковольтные цепи	Соединенные вместе контакты соединителя «RS485-1» Соединенные вместе контакты соединителя «RS485-2» Соединенные вместе контакты соединителя «RS485-3» Соединенные вместе контакты соединителя «RS485-4/+24В» Соединенные вместе контакты соединителя «RS232» Соединенные вместе контакты соединителя «ETHERNET-1» Соединенные вместе контакты соединителя «ETHERNET-2» Соединенные вместе контакты соединителя «CAN-1» Соединенные вместе контакты соединителя «ТС» Соединенные вместе контакты соединителя «ПИТАНИЕ ≈24В» Контакт «Земля» ¹⁾
КПР-01МА	Высоковольтные цепи	Соединенные вместе контакты «1», «2» Соединенные вместе контакты «3», «4» Соединенные вместе контакты «5», «6» Соединенные вместе контакты «7» – «10» Соединенные вместе контакты «11» – «19» для модификаций с номинальным напряжением входов телесигнализации 230 В Соединенные вместе контакты «21» – «24» Соединенные вместе контакты «26», «27» для модификаций с номинальным напряжением цепи питания 230 В
	Низковольтные цепи	Соединенные вместе контакты соединителя «RS485-1» Соединенные вместе контакты соединителя «RS485-2»

Модификация	Группа цепей	Цепи, контакты
		Соединенные вместе контакты соединителя «RS485-3» Соединенные вместе контакты соединителя «ETHERNET» Соединенные вместе контакты соединителя «ETHERNET-1» Соединенные вместе контакты соединителя «ETHERNET-2» Соединенные вместе контакты «11» – «19» для модификаций с номинальным напряжением входов телесигнализации 24 В Соединенные вместе контакты «26», «27» для модификаций с номинальным напряжением цепи питания 24 В Контакт «Земля» ¹⁾
¹⁾ Контакт «Земля» (контрольная земля при испытании по ГОСТ 12.2.091-2012): проводящая пленка из фольги, плотно прилегающая к корпусу устройства.		

6.3 Опробование

6.3.1.1 Подключить устройства к установке СМС 256 plus по схемам, приведенным на рисунках Б.1 – Б.4 (в зависимости от модификации).

6.3.2 Подать номинальное напряжение на цепь питания (при ее наличии), через 40 с контролировать:

- индикатор «ПИТАНИЕ» светится зеленым цветом;
- индикатор «СТАТУС» мигает зеленым цветом.

6.3.3 На компьютере, подключенном к устройству, запустить браузер или программу Конфигуратор.

6.3.4 Установить соединение с устройством любым способом, описанным в документе «Устройство измерительное многофункциональное МИР КПР-01М. Руководство по эксплуатации» М13.013.00.000 РЭ или «Устройство измерительное многофункциональное МИР КПР-01М. Руководство по эксплуатации» М14.022.00.000 РЭ.

6.3.5 Зафиксировать показания учтенной устройством прямой активной энергии.

6.3.6 На компьютере, подключенном к установке СМС 256 plus, запустить модуль QuickСМС, входящий в состав программы TestUniverse.

6.3.7 В окне модуля QuickСМС (предварительно настроив модуль в соответствии с руководством пользователя Omicron TestUniverse) задать следующие параметры:

- для КПР-01М: напряжение 230 В, ток 10 А, коэффициент мощности 0,5L;

– для КПП-01МА: номинальное напряжение, ток 10 А, коэффициент мощности 0,5L.

6.3.8 В окне модуля QuickСМС нажать кнопку *Пуск* (если кнопка недоступна, предварительно необходимо нажать кнопку *Очистить результаты*).

6.3.9 Через (30 ± 2) с нажать кнопку *Остановить*, выполнить чтение текущих показаний активной и реактивной энергии прямого направления.

6.3.10 Вычислить приращение значений активной и реактивной энергии прямого направления.

6.3.11 Результаты проверки считаются положительными, если при проведении проверки режим работы индикаторов соответствует 6.3.2, и если:

– для КПП-01М приращение значения активной энергии прямого направления равно (144 ± 14) единиц, приращение значения реактивной энергии прямого направления равно (245 ± 25) единиц;

– для КПП-01МА с номинальным напряжением 57,7 В приращение значения активной энергии прямого направления равно (36 ± 4) единиц, приращение значения реактивной энергии прямого направления равно (62 ± 7) единиц;

– для КПП-01МА с номинальным напряжением 230 В приращение значения активной энергии прямого направления равно (144 ± 14) единиц, приращение значения реактивной энергии прямого направления равно (245 ± 25) единиц.

6.4 Подтверждение соответствия программного обеспечения

6.4.1 Запустить на компьютере программу Конфигуратор. Выбрать в дереве объектов устройство, прочитать его параметры. Проверить соответствие версии встроенного ПО устройства версии, указанной в приложении А.

6.4.2 Встроенное программное обеспечение (в дальнейшем – ПО) устройств реализовано в управляющем микроконтроллере, разделено на метрологически значимую и метрологически незначимую (прикладную) части, которые объединены в единый файл, имеющий единую контрольную сумму.

6.4.3 ПО может быть проверено, установлено или переустановлено только на заводе-изготовителе с использованием специальных программно-технических устройств. Встроенное ПО не может быть считано с устройств без применения специальных программно-технических устройств, поэтому при поверке встроенное ПО не проверяется. Характеристики ПО приведены в приложении А.

6.5 Проверка основной погрешности измерения параметров напряжения

6.5.1 При проведении проверки основной погрешности измерения параметров напряжения определить погрешности измерения:

– среднеквадратического значения фазного напряжения с учетом гармоник U_A, U_B, U_C ;

– среднеквадратического значения фазного напряжения основной частоты $U_{A(1)}, U_{B(1)}, U_{C(1)}$;

- среднеквадратического значения напряжения прямой, обратной и нулевой последовательности U_1, U_2, U_0 ;
- частоты сигнала напряжения, f .

6.5.2 Проверку погрешностей измерения параметров напряжения проводить, используя установку СМС 256 plus с программным модулем Harmonics.

6.5.3 Подключить устройство к установке СМС 256 plus по схемам, приведенным на рисунках Б.1 – Б.4 (в зависимости от модификации устройства).

6.5.4 На компьютере, подключенном к установке СМС 256 plus, запустить программный модуль Harmonics и выполнить конфигурирование аппаратных средств установки СМС 256 plus (используя руководство пользователя Omicron TestUniversal) для работы в режиме $6x12,5A\ 70B$.

6.5.5 Подать номинальное напряжение на цепь питания (при ее наличии).

6.5.6 Настроить формирование выходного сигнала установки СМС 256 plus в соответствии со столбцом «Условия испытания 1» (для устройства с номинальным напряжением 57,7 В) или «Условия испытания 2» (для устройства с номинальным напряжением 230 В) таблицы 6.2 (параметры напряжения 1 – 4 должны быть заданы в программном модуле Harmonics, остальные параметры являются расчетными). При работе с программным модулем Harmonics пользоваться встроенной помощью.

6.5.7 Нажать кнопку *Статический выход*, расположенную на панели инструментов программного модуля Harmonics.

6.5.8 По истечении 20 с считать с устройства и зафиксировать:

- среднеквадратические значения фазных напряжений с учетом гармоник U_A, U_B, U_C ;
- среднеквадратические значения фазных напряжений основной частоты $U_{A(1)}, U_{B(1)}, U_{C(1)}$;
- среднеквадратические значения напряжений прямой, обратной и нулевой последовательности U_1, U_2, U_0 ;
- значение частоты сигнала напряжения, f .

6.5.9 Отжать кнопку *Статический выход*, расположенную на панели инструментов программного модуля Harmonics.

6.5.10 Повторить действия 6.5.7 – 6.5.9, последовательно формируя выходной сигнал установки СМС 256 plus в соответствии со столбцами «Условия испытания 3» – «Условия испытания 6» таблицы 6.2.

Таблица 6.2 – Условия испытаний и эталонные значения при определении погрешностей измерения параметров напряжения

Параметр напряжения		Условия испытания и эталонные значения					
		1	2	3	4	5	6
1 Частота основной гармоники, Гц		50	50	42,5	57,5	48	48
2 Фазные напряжения основной частоты, В		$U_A=5,7$ $U_B=5,7$ $U_C=5,7$	$U_A=10,0$ $U_B=10,0$ $U_C=10,0$	$U_A=0,4U_{НОМ.}$ $U_B=0,4U_{НОМ.}$ $U_C=0,4U_{НОМ.}$	$U_A=0,7U_{НОМ.}$ $U_B=0,8U_{НОМ.}$ $U_C=0,9U_{НОМ.}$	$U_A=120,0$ $U_B=120,0$ $U_C=120,0$	$U_A=299,0$ $U_B=299,0$ $U_C=299,0$
3 Углы между фазными напряжениями		$\varphi_{UAB}=120^\circ$ $\varphi_{UCA}=120^\circ$	$\varphi_{UAB}=120^\circ$ $\varphi_{UCA}=120^\circ$	$\varphi_{UAB}=-120^\circ$ $\varphi_{UCA}=-120^\circ$	$\varphi_{UAB}=100^\circ$ $\varphi_{UCA}=100^\circ$	$\varphi_{UAB}=10^\circ$ $\varphi_{UCA}=10^\circ$	$\varphi_{UAB}=10^\circ$ $\varphi_{UCA}=10^\circ$
4 Коэффициенты n-х гармонических составляющих, %		–	–	$K_{U(50)}=50;$ фазовый сдвиг 0°	$K_{U(25)}=50;$ фазовый сдвиг 90°	0	0
5 Фазные напряжения с учетом гармоник, В		$U_A=5,7$ $U_B=5,7$ $U_C=5,7$	$U_A=10,0$ $U_B=10,0$ $U_C=10,0$	$U_A=0,4472U_{НОМ.}$ $U_B=0,4472U_{НОМ.}$ $U_C=0,4472U_{НОМ.}$	$U_A=0,7826U_{НОМ.}$ $U_B=0,8944U_{НОМ.}$ $U_C=1,0062U_{НОМ.}$	$U_A=120,0$ $U_B=120,0$ $U_C=120,0$	$U_A=299,0$ $U_B=299,0$ $U_C=299,0$
6 Симметричные составляющие, В		$U_1=5,7$ $U_2=0$ $U_0=0$	$U_1=10,0$ $U_2=0,0$ $U_0=0,0$	$U_1=0$ $U_2=0,4U_{НОМ.}$ $U_0=0$	$U_1=0,7660U_{НОМ.}$ $U_2=0,2019U_{НОМ.}$ $U_0=0,1389U_{НОМ.}$	$U_1=12,64$ $U_2=11,42$ $U_0=118,8$	$U_1=31,49$ $U_2=28,46$ $U_0=296,0$
7 Нормирующее значение	КПР-01М	57,7	57,7	57,7	57,7	230	230
	КПР-01МА с номинальным напряжением 57,7 В	57,7	–	57,7	57,7	120	–
	КПР-01МА с номинальным напряжением 230 В	–	230	230	230	–	230

6.5.11 Для всех считанных с устройства значений частоты напряжения вычислить абсолютную погрешность измерения частоты Δ , Гц, по формуле

$$\Delta = f_{И} - f_{Э} \quad (6.1)$$

где $f_{И}$ – измеренное устройством значение частоты, Гц;

$f_{Э}$ – эталонное значение частоты, указанное в таблице 6.2, Гц.

6.5.12 Для всех считанных с устройства среднеквадратических значений фазных напряжений с учетом гармоник вычислить относительную погрешность измерения напряжения δ , %, по формуле

$$\delta = \frac{U_{И} - U_{Э}}{U_{Э}} \cdot 100\% \quad (6.2)$$

где $U_{И}$ – измеренное устройством среднеквадратическое значение напряжения, В;

$U_{Э}$ – эталонное среднеквадратическое значение напряжения, указанное в таблице 6.2, В.

6.5.13 Для всех считанных с устройства среднеквадратических значений фазных напряжений основной частоты, среднеквадратических значений фазных напряжения прямой, обратной и нулевой последовательности вычислить приведенную погрешность измерения напряжения γ , %, по формуле

$$\gamma = \frac{U_{И} - U_{Э}}{U_{норм.}} \cdot 100\% \quad (6.3)$$

где $U_{И}$ – измеренное устройством среднеквадратическое значение напряжения, В;

$U_{Э}$ – эталонное среднеквадратическое значение напряжения, указанное в таблице 6.2, В;

$U_{норм.}$ – нормирующее значение, указанное в таблице 6.2, В.

6.5.14 Результаты проверки считаются положительными, если:

– вычисленные значения абсолютной погрешности измерения частоты не превышают пределов $\pm 0,01$ Гц;

– вычисленные значения относительной погрешности измерения напряжения не превышают пределов $\pm 0,5$ % в диапазоне напряжения переменного тока от 5,7 до 40 В, $\pm 0,2$ % в остальном диапазоне;

– вычисленные значения приведенной погрешности измерения напряжения не превышают пределов $\pm 0,1$ %.

6.6 Проверка основной погрешности измерения параметров тока

6.6.1 При проведении проверки основной погрешности измерения параметров тока определить погрешности измерения:

– среднеквадратического значения фазного тока с учетом гармоник I_A , I_B , I_C ;

– среднеквадратического значения фазного тока основной частоты $I_{A(1)}$, $I_{B(1)}$, $I_{C(1)}$;

– среднеквадратического значения тока прямой, обратной и нулевой последовательности I_1 , I_2 , I_0 .

6.6.2 Проверку погрешностей измерения параметров проводить, используя установку СМС 256 plus с программным модулем Harmonics.

6.6.3 Подключить устройства к установке СМС 256 plus по схемам, приведенным на рисунках Б.1 – Б.4 (в зависимости от модификации устройства).

6.6.4 На компьютере, подключенном к установке СМС 256 plus, запустить программный модуль Harmonics и выполнить конфигурирование аппаратных средств установки СМС 256 plus (используя руководство пользователя Omicron TestUniversal) для работы в режиме $3x25A; 140VA$.

6.6.5 Подать номинальное напряжение на цепь питания (при ее наличии).

6.6.6 Настроить формирование выходного сигнала установки СМС 256 plus в соответствии со столбцом «Условия испытания 1»:

- таблицы 6.3 для модификации КПП-01М с номинальным током 1-5 А;
- таблицы 6.4 для модификации КПП-01М с номинальным током 5 А;
- таблицы 6.5 для модификации КПП-01МА с номинальным током 1 А;
- таблицы 6.6 для модификации КПП-01МА с номинальным током 5 А.

В программном модуле Harmonics должны быть заданы параметры 1 – 4, остальные параметры являются расчетными. При работе с программным модулем Harmonics пользоваться встроенной помощью.

6.6.7 Нажать кнопку *Статический выход*, по истечении 30 с считать с устройства и зафиксировать:

– среднеквадратические значения фазных токов с учетом гармоник I_A , I_B , I_C ;

– среднеквадратические значения фазных токов основной частоты $I_{A(1)}$, $I_{B(1)}$, $I_{C(1)}$;

– среднеквадратические значения токов прямой, обратной и нулевой последовательности I_1 , I_2 , I_0 .

6.6.8 Отжать кнопку *Статический выход*, расположенную на панели инструментов программного модуля Harmonics.

6.6.9 Выполнить действия 6.6.6 – 6.6.8, последовательно формируя выходной сигнал установки СМС 256 plus в соответствии со столбцами «Условия испытания 2», «Условия испытания 3».

6.6.10 При испытании модификаций КПП-01МА выполнить следующие действия:

– собрать схему в соответствии с рисунком Б.4;

– выполнить конфигурирование аппаратных средств установки СМС 256 plus (используя руководство пользователя Omicron TestUniversal) для работы в режиме $1x75A; 420VA$.

6.6.11 При испытании модификаций КПП-01М с максимальным током 150 А выполнить следующие действия:

– собрать схему в соответствии с рисунком Б.5 или Б.6 (в зависимости от цепи питания);

– выполнить конфигурирование аппаратных средств установки СМС 256 plus (используя руководство пользователя Omicron TestUniversal) для работы в режиме $I \times 37,5A; 420VA$, настроить подключение трансформатора тока с максимальной амплитудой силы тока 150 А и усилением: 4.

6.6.12 Выполнить действия 6.6.6, 6.6.7 (при испытании модификации КПР-01М с максимальным током 150 А также необходимо зафиксировать эталонное значение тока по показаниям прибора РА1) и 6.6.8, формируя выходной сигнал установки СМС 256 plus в соответствии со столбцом «Условия испытания 4».

Таблица 6.3 – Условия испытаний при определении погрешностей измерения параметров тока модификации КТР-01М с номинальным током 1-5 А

Параметр тока	Условия испытания			
	1	2	3	4
1 Частота, Гц	50,0	42,5	57,5	50,0
2 Напряжение, В	3x230	3x40	3x120	3x300
3 Ток, А	I1 = 0,01 I2 = 0,01 I3 = 0,01	I1 = 0,5 I2 = 0,5 I3 = 0,5	I1 = 4,0 I2 = 5,0 I3 = 6,0	I1 = 10,0 I2 = 0,0 I3 = 0,0
4 Углы токов	$\varphi_{IA}=0^\circ$ $\varphi_{IB}=-120^\circ$ $\varphi_{IC}=120^\circ$	$\varphi_{IA}=0^\circ$ $\varphi_{IB}=120^\circ$ $\varphi_{IC}=-120^\circ$	$\varphi_{IA}=0^\circ$ $\varphi_{IB}=-100^\circ$ $\varphi_{IC}=100^\circ$	$\varphi_{IA}=0^\circ$ $\varphi_{IB}=0^\circ$ $\varphi_{IC}=0^\circ$
5 Коэффициенты n-х гармонических составляющих, %	0	$K_{I(50)}=50$	$K_{I(25)}=50$	0

Таблица 6.4 – Условия испытаний при определении погрешностей измерения параметров тока модификации КТР-01М с номинальным током 5 А

Параметр тока	Условия испытания			
	1	2	3	4
1 Частота, Гц	50,0	42,5	57,5	50,0
2 Напряжение, В	3x230	3x40	3x120	3x300
3 Ток, А	I1=0,05 I2=0,05 I3=0,05	I1=2,5 I2=2,5 I3=2,5	I1=4,0 I2=5,0 I3=6,0	I1=150,0 I2=0,0 I3=0,0
4 Углы токов	$\varphi_{IA}=0^\circ$ $\varphi_{IB}=-120^\circ$ $\varphi_{IC}=120^\circ$	$\varphi_{IA}=0^\circ$ $\varphi_{IB}=120^\circ$ $\varphi_{IC}=-120^\circ$	$\varphi_{IA}=0^\circ$ $\varphi_{IB}=-100^\circ$ $\varphi_{IC}=100^\circ$	$\varphi_{IA}=0^\circ$ $\varphi_{IB}=-120^\circ$ $\varphi_{IC}=0^\circ$
5 Коэффициенты n-х гармонических составляющих, %	0	$K_{I(50)}=50$; фазовый сдвиг 0°	$K_{I(25)}=50$; фазовый сдвиг 90°	0

Таблица 6.5– Условия испытаний при определении погрешностей измерения параметров тока модификации КГР-01МА с номинальным током 1 А

Параметр тока	Условия испытания			
	1	2	3	4
1 Частота, Гц	50,0	42,5	57,5	50,0
2 Напряжение, В	3xU _{НОМ.}	3x0,8U _{НОМ.}	3x0,4U _{НОМ.}	3x1,3U _{НОМ.}
3 Ток, А	I1=0,01 I2=0,01 I3=0,01	I1=0,5 I2=0,5 I3=0,5	I1=0,8 I2=1,0 I3=1,2	I1=10,0 I2=10,0 I3=10,0
4 Углы токов	φ _{IA} =0° φ _{IB} =-120° φ _{IC} =120°	φ _{IA} =0° φ _{IB} =120° φ _{IC} =-120°	φ _{IA} =0° φ _{IB} =-100° φ _{IC} =100°	φ _{IA} =0° φ _{IB} =0° φ _{IC} =0°
5 Коэффициенты n-х гармонических составляющих, %	0	K _{I(50)} =50, фазовый сдвиг: 0°	K _{I(25)} =50, фазовый сдвиг: 90°	0

Таблица 6.6 – Условия испытаний при определении погрешностей измерения параметров тока модификации КГР-01МА с номинальным током 5 А

Параметр тока	Условия испытания			
	1	2	3	4
1 Частота, Гц	50,0	42,5	57,5	50,0
2 Напряжение, В	3xU _{НОМ.}	3x0,8U _{НОМ.}	3x0,4U _{НОМ.}	3x1,3U _{НОМ.}
3 Ток, А	I1=0,05 I2=0,05 I3=0,05	I1=1,0 I2=1,0 I3=1,0	I1=4,0 I2=5,0 I3=6,0	I1=50,0 I2=0,0 I3=0,0
4 Углы токов	φ _{IA} =0° φ _{IB} =-120° φ _{IC} =120°	φ _{IA} =0° φ _{IB} =120° φ _{IC} =-120°	φ _{IA} =0° φ _{IB} =-100° φ _{IC} =100°	φ _{IA} =0° φ _{IB} =0° φ _{IC} =0°
5 Коэффициенты n-х гармонических составляющих, %	0	K _{I(50)} =50, фазовый сдвиг 0°	K _{I(25)} =50, фазовый сдвиг 90°	0

6.6.13 Для всех считанных с устройства среднеквадратических значений фазных токов вычислить относительные погрешности измерения тока, δ, %, по формуле

$$\delta = \frac{I_H - I_{\Sigma}}{I_{\Sigma}} \cdot 100\% \quad (6.4)$$

где I_H – измеренные устройством значения тока, А;

I_{Σ} – эталонные значения тока, указанные в таблицах 6.7 – 6.10, либо зафиксированные по показаниям прибора РА1, А.

Таблица 6.7 – Эталонные значения силы тока для определения погрешностей измерения параметров тока модификаций КТР-01М с номинальным током 1-5 А

Параметр тока	Эталонные значения для условий испытания			
	1	2	3	4
1 Фазные токи основной частоты, А	$I_{A(1)}=0,01$ $I_{B(1)}=0,01$ $I_{C(1)}=0,01$	$I_{A(1)}=0,5$ $I_{B(1)}=0,5$ $I_{C(1)}=0,5$	$I_{A(1)}=4,0$ $I_{B(1)}=5,0$ $I_{C(1)}=6,0$	$I_{A(1)}=10,0$ $I_{B(1)}=10,0$ $I_{C(1)}=10,0$
2 Фазные токи с учетом гармоник, А	$I_A=0,01$ $I_B=0,01$ $I_C=0,01$	$I_A=0,5590$ $I_B=0,5590$ $I_C=0,5590$	$I_A=4,4721$ $I_B=5,5902$ $I_C=6,7082$	$I_A=10,0$ $I_B=10,0$ $I_C=10,0$
3 Симметричные составляющие, А	$I_1=0,01$ $I_2=0$ $I_0=0$	$I_1=0,0$ $I_2=0,5$ $I_0=0,0$	$I_1=4,7802$ $I_2=1,4910$ $I_0=0,7701$	$I_1=0,0$ $I_2=0,0$ $I_0=10,0$

Таблица 6.8 – Эталонные значения силы тока для определения погрешностей измерения параметров тока модификаций КТР-01М с номинальным током 5 А

Параметр тока	Эталонные значения для условий испытания			
	1	2	3	4
1 Фазные токи основной частоты, А	$I_{A(1)}=0,05$ $I_{B(1)}=0,05$ $I_{C(1)}=0,05$	$I_{A(1)}=2,5$ $I_{B(1)}=2,5$ $I_{C(1)}=2,5$	$I_{A(1)}=4,0$ $I_{B(1)}=5,0$ $I_{C(1)}=6,0$	Измеренное значение ¹⁾
2 Фазные токи с учетом гармоник, А	$I_A=0,05$ $I_B=0,05$ $I_C=0,05$	$I_A=2,795$ $I_B=2,795$ $I_C=2,795$	$I_A=4,4721$ $I_B=5,5902$ $I_C=6,7082$	Измеренное значение ¹⁾
3 Симметричные составляющие, А	$I_1=0,05$ $I_2=0$ $I_0=0$	$I_1=0,0$ $I_2=2,5$ $I_0=0,0$	$I_1=4,7802$ $I_2=1,4910$ $I_0=0,7701$	$I_1=0,0$ $I_2=0,0$ I_0 – измеренное значение ¹⁾

¹⁾ Значение тока, измеренное амперметром РА1, умноженное на коэффициент трансформации трансформатора тока Т2.

Таблица 6.9 – Эталонные значения силы тока для определения погрешностей измерения параметров тока модификаций КПР-01МА с номинальным током 1 А

Параметр тока	Эталонные значения для условий испытания			
	1	2	3	4
1 Фазные токи основной частоты, А	$I_{A(1)}=0,01$ $I_{B(1)}=0,01$ $I_{C(1)}=0,01$	$I_{A(1)}=0,5$ $I_{B(1)}=0,5$ $I_{C(1)}=0,5$	$I_{A(1)}=0,8$ $I_{B(1)}=1,0$ $I_{C(1)}=1,2$	$I_{A(1)}=10,0$ $I_{B(1)}=10,0$ $I_{C(1)}=10,0$
2 Фазные токи с учетом гармоник, А	$I_A=0,01$ $I_B=0,01$ $I_C=0,01$	$I_A=0,5590$ $I_B=0,5590$ $I_C=0,5590$	$I_A=0,8944$ $I_B=1,1180$ $I_C=1,3416$	$I_A=10,0$ $I_B=10,0$ $I_C=10,0$
3 Симметричные составляющие, А	$I_1=0,01$ $I_2=0$ $I_0=0$	$I_1=0,0$ $I_2=0,5$ $I_0=0,0$	$I_1=0,9560$ $I_2=0,2982$ $I_0=0,1540$	$I_1=0,0$ $I_2=0,0$ $I_0=10,0$

Таблица 6.10 – Эталонные значения силы тока для определения погрешностей измерения параметров тока модификации КПР-01МА с номинальным током 5 А

Параметр тока	Эталонные значения для условий испытания			
	1	2	3	4
1 Фазные токи основной частоты, А	$I_{A(1)}=0,05$ $I_{B(1)}=0,05$ $I_{C(1)}=0,05$	$I_{A(1)}=1,0$ $I_{B(1)}=1,0$ $I_{C(1)}=1,0$	$I_{A(1)}=4,0$ $I_{B(1)}=5,0$ $I_{C(1)}=6,0$	$I_{A(1)}=50,0$ $I_{B(1)}=50,0$ $I_{C(1)}=50,0$
2 Фазные токи с учетом гармоник, А	$I_A=0,05$ $I_B=0,05$ $I_C=0,05$	$I_A=1,1180$ $I_B=1,1180$ $I_C=1,1180$	$I_A=4,4721$ $I_B=5,5902$ $I_C=6,7082$	$I_A=50,0$ $I_B=50,0$ $I_C=50,0$
3 Симметричные составляющие, А	$I_1=0,05$ $I_2=0$ $I_0=0$	$I_1=0,0$ $I_2=1,0$ $I_0=0,0$	$I_1=4,7802$ $I_2=1,4910$ $I_0=0,7701$	$I_1=0,0$ $I_2=0,0$ $I_0=50,0$

6.6.14 Результаты проверки считаются положительными, если вычисленные значения основной относительной погрешности измерения параметров тока не превышают пределов, указанных в таблице 6.11.

Таблица 6.11 – Пределы относительной погрешности измерения параметров тока

Модификация	Пределы основной относительной погрешности измерения параметров тока, %, для условий испытания			
	1	2	3	4
КПР-01М с номинальным током 1-5 А, КПР-01МА	± 10	$\pm 0,2$	$\pm 0,2$	$\pm 0,2$
КПР-01М с номинальным током 5А	$\pm 50,5$	± 1	± 1	± 1

6.7 Проверка погрешностей измерения ПКЭ

6.7.1 Общие положения

6.7.1.1 При проведении проверки погрешностей измерения ПКЭ выполнить проверку следующих погрешностей:

- погрешности измерения положительного и отрицательного отклонения напряжения и установившегося отклонения напряжения;
- погрешности измерения коэффициентов несимметрии обратной и нулевой последовательности K_2 , K_0 ;
- погрешности измерения коэффициентов искажения синусоидальности (только для модификаций КПП-01М);
- погрешности измерения коэффициентов n -й гармонической составляющей (только для модификаций КПП-01М);
- погрешности измерения напряжения при прерывании напряжения, провалах напряжения и перенапряжении;
- погрешности измерения длительности прерывания напряжения, провала напряжения и перенапряжения;
- погрешность измерения дозы фликера (только для модификаций КПП-01М).

6.7.2 Проверка погрешности измерения положительного и отрицательного отклонения напряжения, установившегося отклонения напряжения, коэффициентов несимметрии по нулевой и обратной последовательности, коэффициентов искажения синусоидальности и коэффициентов n -ой гармонической составляющей

6.7.2.1 Проверку погрешности измерения положительного и отрицательного отклонения напряжения, установившегося отклонения напряжения, коэффициентов несимметрии по нулевой и обратной последовательности, коэффициентов искажения синусоидальности и коэффициентов n -ой гармонической составляющей проводить, используя установку СМС 256 plus с программным модулем Harmonics.

6.7.2.2 Подключить устройства к установке СМС 256 plus по схемам, приведенным на рисунках Б.1 – Б.4 (в зависимости от модификации устройства).

6.7.2.3 На компьютере, подключенном к установке СМС 256 plus, запустить программный модуль Harmonics и выполнить конфигурирование аппаратных средств установки СМС 256 plus (используя руководство пользователя Omicron TestUniversal) для работы в режиме $6x12,5A\ 70VA$.

6.7.2.4 Настроить формирование выходного сигнала установки СМС 256 plus в соответствии со столбцом «Условия испытания 1» таблицы 6.12. При работе с программным модулем Harmonics пользоваться встроенной помощью.

Таблица 6.12 – Параметры напряжения, задаваемые на установке СМС 256 plus

Параметр напряжения	Условия испытания				
	1	2	3	4	5
1 Частота, Гц	50,0	49,6	50,2	49,8	50,4
2 Напряжение, В	$U1=U_{\text{НОМ.}}$ $U2=U_{\text{НОМ.}}$ $U3=U_{\text{НОМ.}}$	$U1=0,9U_{\text{НОМ.}}$ $U2=0,9U_{\text{НОМ.}}$ $U3=0,9U_{\text{НОМ.}}$	$U1=0,8U_{\text{НОМ.}}$ $U2=0,8U_{\text{НОМ.}}$ $U3=0,8U_{\text{НОМ.}}$	$U1=1,2U_{\text{НОМ.}}$ $U2=1,2U_{\text{НОМ.}}$ $U3=1,2U_{\text{НОМ.}}$	$U1=1,1U_{\text{НОМ.}}$ $U2=1,1U_{\text{НОМ.}}$ $U3=1,1U_{\text{НОМ.}}$
3 Углы фазных напряжений, °	$\varphi_{UA}=0$ $\varphi_{UB}=-120$ $\varphi_{UC}=120$	$\varphi_{UA}=0$ $\varphi_{UB}=-110$ $\varphi_{UC}=130$	$\varphi_{UA}=0$ $\varphi_{UB}=-120$ $\varphi_{UC}=120$	$\varphi_{UA}=0$ $\varphi_{UB}=-120$ $\varphi_{UC}=120$	$\varphi_{UA}=0$ $\varphi_{UB}=120$ $\varphi_{UC}=125$
4 Коэффициент n-й гармонической составляющей фазного/линейного напряжения	Тип 1 по таблице 6.13	Тип 2 по таблице 6.13	Тип 3 по таблице 6.13	Тип 4 по таблице 6.13	Тип 5 по таблице 6.13

Таблица 6.13 – Значения коэффициентов n-х гармонических составляющих фазного напряжения

Номер гармоники	Тип 1		Тип 2		Тип 3		Тип 4		Тип 5	
	$K_{U(n)}, \%$	$\varphi_{U(n)}, \%$	$K_{U(n)}, \%$	$\varphi_{U(n)}, \%$	$K_{U(n)}, \%$	$\varphi_{U(n)}, \%$	$K_{U(n)}, \%$	$\varphi_{U(n)}, \%$	$K_{U(n)}, \%$	$\varphi_{U(n)}, \%$
2	0	0	0	0	1,00	0	2,00	0	3,00	0
3	0	0	10,00	0	1,00	0	5,00	0	7,50	30
4	0	0	0	0	1,00	0	1,00	0	1,5	0
5	0	0	0	0	1,00	0	6,00	0	9,00	60
6	0	0	0	0	1,00	0	0,50	0	0,75	0
7	0	0	0	0	1,00	0	5,00	0	7,50	90
8	0	0	0	0	1,00	0	0,50	0	0,75	0
9	0	0	0	0	1,00	0	1,50	0	2,25	120
10	0	0	10,00	0	1,00	0	0,50	0	0,75	0
11	0	0	0	0	1,00	0	3,50	0	5,25	150
12	0	0	0	0	1,00	0	0,20	0	0,3	0
13	0	0	0	0	1,00	0	3,00	0	4,5	180
14	0	0	0	0	1,00	0	0,20	0	0,3	0
15	0	0	0	0	1,00	0	0,30	0	0,45	-150
16	0	0	0	0	1,00	0	0,20	0	0,3	0
17	0	0	0	0	1,00	0	2,00	0	3,00	-120
18	0	0	0	0	1,00	0	0,20	0	0,3	0
19	0	0	0	0	1,00	0	1,50	0	2,25	-90
20	0	0	5,00	0	1,00	0	0,20	0	0,3	0
21	0	0	0	0	1,00	0	0,20	0	0,3	-60
22	0	0	0	0	1,00	0	0,20	0	0,3	0
23	0	0	0	0	1,00	0	1,50	0	2,25	-30
24	0	0	0	0	1,00	0	0,20	0	0,3	0
25	0	0	0	0	1,00	0	1,50	0	2,25	0
26	0	0	0	0	1,00	0	0,20	0	0,3	0
27	0	0	0	0	1,00	0	0,20	0	0,30	30
28	0	0	0	0	1,00	0	0,20	0	0,30	0
29	0	0	0	0	1,00	0	1,32	0	1,92	60
30	0	0	3,00	0	1,00	0	0,20	0	0,30	0
31	0	0	0	0	1,00	0	1,25	0	1,86	90
32	0	0	0	0	1,00	0	0,20	0	0,30	0
33	0	0	0	0	1,00	0	0,20	0	0,30	120
34	0	0	0	0	1,00	0	0,20	0	0,30	0
35	0	0	0	0	1,00	0	1,13	0	1,70	150
36	0	0	0	0	1,00	0	0,20	0	0,30	0
37	0	0	0	0	1,00	0	1,08	0	1,62	180
38	0	0	0	0	1,00	0	0,20	0	0,30	0
39	0	0	0	0	1,00	0	0,20	0	0,30	-150
40	0	0	1,00	0	1,00	0	0,20	0	0,30	0

Номер гармо- ники	Тип 1		Тип 2		Тип 3		Тип 4		Тип 5	
	$K_{U(n)},$ %	$\varphi_{U(n)},$ %	$K_{U(n)},$ %	$\varphi_{U(n)},$ %	$K_{U(n)},$ %	$\varphi_{U(n)},$ %	$K_{U(n)},$ %	$\varphi_{U(n)},$ %	$K_{U(n)},$ %	$\varphi_{U(n)},$ %
41	0	0	0	0	1,00	0	1,00	0	1,50	0
42	0	0	0	0	1,00	0	0,20	0	0,30	0
43	0	0	0	0	1,00	0	0,20	0	0,30	180
44	0	0	0	0	1,00	0	0,20	0	0,30	0
45	0	0	0	0	1,00	0	1,00	0	1,30	0
46	0	0	0	0	1,00	0	0,20	0	0,30	0
47	0	0	0	0	1,00	0	0,20	0	0,30	150
48	0	0	0	0	1,00	0	0,20	0	0,30	0
49	0	0	0	0	1,00	0	0,20	0	0,30	0
50	0	0	1,00	0	1,00	0	1,00	0	1,00	0

Таблица 6.14– Эталонные значения параметров напряжения и пределы допустимой погрешности

Параметр напряжения	Условия испытания					Пределы погрешности
	1	2	3	4	5	
1 Отклонение частоты, Гц	0	-0,4	0,2	-0,2	0,4	$\pm 0,01 (\Delta)$
2 Установившееся отклонение фазного напряжения, %	0	$\delta U_{yA}=-10$ $\delta U_{yB}=-10$ $\delta U_{yC}=-10$	$\delta U_{yA}=-20$ $\delta U_{yB}=-20$ $\delta U_{yC}=-20$	$\delta U_{yA}=20$ $\delta U_{yB}=20$ $\delta U_{yC}=20$	$\delta U_{yA}=10$ $\delta U_{yB}=10$ $\delta U_{yC}=10$	$\pm 0,1 (\Delta)$
3 Коэффициент несимметрии по обратной последовательности напряжения, %	0	5,83	0	0	2,91	$\pm 0,15 (\Delta)$
4 Коэффициент несимметрии по нулевой последовательности, %	0	5,83	0	0	2,91	$\pm 0,15 (\Delta)$
5 Коэффициент искажения синусоидальности фазного напряжения, %	$K_{UA}=0$ $K_{UB}=0$ $K_{UC}=0$	–	–	–	–	$\pm 0,05 (\Delta)$
	–	$K_{UA}=15,36$ $K_{UB}=15,36$ $K_{UC}=15,36$	$K_{UA}=7$ $K_{UB}=7$ $K_{UC}=7$	$K_{UA}=11,66$ $K_{UB}=11,66$ $K_{UC}=11,66$	$K_{UA}=17,43$ $K_{UB}=17,43$ $K_{UC}=17,43$	$\pm 5,0 (\delta)$
6 Коэффициент n-ой гармонической составляющей фазного напряжения, %	Тип 1	–	–	Тип 4, для $K_{U(n)} < 1$	Тип 5, для $K_{U(n)} < 1$	$\pm 0,05 (\Delta)$
	–	Тип 2	Тип 3	Тип 4, для $K_{U(n)} \geq 1$	Тип 5, для $K_{U(n)} \geq 1$	$\pm 5,0 (\delta)$
<p>Примечания</p> <p>1 Знаком «Δ» обозначается абсолютная погрешность, знаком «δ» обозначается относительная погрешность.</p> <p>2 Коэффициенты n-х гармонических составляющих фазного напряжения, обозначенные «Тип 1» – «Тип 5», указаны в таблице 6.13.</p> <p>3 Знак «–» означает, что данный вид погрешности при указанном условии испытания не нормирован.</p>						

6.7.2.5 Нажать кнопку *Статический выход* в программном модуле Harmonics.

6.7.2.6 После окончания целого десятиминутного интервала (десятиминутный интервал начинается в момент десятиминутной отметки по часам устройства) считать с устройства и зафиксировать значения следующих параметров напряжения:

- положительного и отрицательного отклонений;
- установившегося отклонения;

- коэффициентов несимметрии по нулевой и обратной последовательности;
- коэффициентов искажения синусоидальности (только для модификаций КТР-01М);
- коэффициентов n-х гармонических составляющих (только для модификаций КТР-01М).

6.7.2.7 Отжать кнопку *Статический выход* в программном модуле Harmonics.

6.7.2.8 Выполнить действия 6.7.2.4 – 6.7.2.7, последовательно формируя выходной сигнал установки СМС 256 plus в соответствии со столбцами «Условия испытания 2» – «Условия испытания 5» таблицы 6.12.

6.7.2.9 Снять напряжение с цепи питания (при ее наличии).

6.7.2.10 Для всех считанных при выполнении 6.7.2.6 значений параметров напряжения вычислить погрешности измерения (тип погрешности указан в таблице 6.14):

- абсолютную погрешность измерения Δ , – по формуле

$$\Delta = A_H - A_{\text{э}} \quad (6.5)$$

где $A_{\text{э}}$ – эталонное значение, указанное в таблице 6.14;

A_H – значение, считанное с устройства;

- относительную погрешность измерения δ , %, – по формуле

$$\delta = \frac{A_H - A_{\text{э}}}{A_{\text{э}}} \cdot 100 \quad (6.6)$$

где A_H – значение, считанное с устройства;

$A_{\text{э}}$ – эталонное значение, указанное в таблице 6.14.

6.7.2.11 Результаты проверки считаются положительными, если вычисленные значения погрешностей не превышают пределов, указанных в таблице 6.14.

6.7.3 Проверка погрешности измерения характеристик прерываний, провалов и временных перенапряжений

6.7.3.1 Проверку погрешности измерения характеристик прерываний, провалов и временных перенапряжений проводить, используя установку СМС 256 plus с программным модулем State Sequencer.

6.7.3.2 Подключить устройство к установке СМС 256 plus по схемам, приведенным на рисунках Б.1 – Б.4 (в зависимости от модификации устройства).

6.7.3.3 Подать на цепь питания номинальное напряжение (при наличии цепи питания).

6.7.3.4 На компьютере, подключенном к установке СМС 256 plus, запустить программный модуль State Sequencer и выполнить конфигурирование аппаратных средств установки СМС 256 plus (используя руководство пользо-

вателя Omicron TestUniversal) для работы в режиме $6x12,5A\ 70VA$.

6.7.3.5 Сформировать выходной сигнал установки СМС 256 plus в соответствии с параметрами для испытательного сигнала 1 из таблицы 6.15. Параметры выходного сигнала установки СМС 256 plus до и после испытательного сигнала:

- значение выходного напряжения $U_{ном.}$;
- значение выходного тока $I_{ном.}$;
- триггер: *взаимодействие пользователя*.

При работе с программным модулем State Sequencer пользоваться встроенной помощью.

Таблица 6.15 – Характеристики прерываний, провалов и перенапряжений

Испытательный сигнал	Характеристика прерываний, провалов и перенапряжений	Фаза		
		А	В	С
1	Напряжение провала	$0,7U_{ном.}$	–	–
	Длительность провала, с	30	–	–
	Количество провалов	1	–	–
2	Напряжение провала	–	$0,5U_{ном.}$	–
	Длительность провала, с	–	1	–
	Количество провалов	–	5	–
3	Напряжение провала	–	–	$0,1U_{ном.}$
	Длительность провала, с	–	–	0,1
	Количество провалов	–	–	10
4	Напряжение перенапряжения	$1,15U_{ном.}$	–	–
	Длительность перенапряжения, с	30	–	–
	Количество перенапряжений	1	–	–
5	Напряжение перенапряжения	–	$1,3U_{ном.}$	–
	Длительность перенапряжения, с	–	1	–
	Количество перенапряжений	–	5	–
6	Напряжение перенапряжения	–	–	$1,4U_{ном.}$
	Длительность перенапряжения, с	–	–	0,1
	Количество перенапряжений	–	–	10
7	Остаточное напряжение при прерывании напряжения	$0,03U_{ном.}$	$0,03U_{ном.}$	$0,03U_{ном.}$
	Длительность прерывания напряжения, с	0,5	0,5	0,5
	Количество прерывания напряжения	10	10	10
Примечания				
1 Период повторения испытательного сигнала задавать в два раза больше длительности испытательного сигнала.				
2 Испытательный сигнал 6 подавать только на устройства с номинальным напряжением 57 В.				
3 Испытательные сигналы 2, 3, 7 подавать только на устройства с цепью питания.				

6.7.3.6 На ленте *Главная* программного модуля State Sequencer нажать

кнопку *Пуск/Продолжить*. В открывшемся окне нажать кнопку *Продолжить*.

6.7.3.7 После появления окна *Ручной триггер* считать с устройства и зафиксировать длительность и значения напряжений прерываний, провалов и перенапряжений, сформированных при последнем испытании (количество формируемых при испытании прерываний, провалов и перенапряжений указано в таблице 6.15).

6.7.3.8 В открывшемся окне нажать кнопку *Продолжить*. На ленте *Главная* программного модуля *State Sequencer* нажать кнопку *Очистить*.

6.7.3.9 Повторить действия 6.7.3.5 – 6.7.3.8 для испытательных сигналов 2 – 7 из таблицы 6.15.

6.7.3.10 Для всех зафиксированных значений длительности провала, перенапряжения или прерывания напряжения вычислить погрешности измерения длительности провала, перенапряжения или прерывания напряжения, по формуле

$$\Delta t = t_{изм.} - t_{этал.}, \quad (6.7)$$

где $t_{изм.}$ – значение длительности, измеренное устройством, с;

$t_{этал.}$ – эталонное значение длительности событий, указанное в таблице 6.15, с.

6.7.3.11 Для всех зафиксированных значений напряжения вычислить погрешности измерения напряжения при провале, перенапряжении или прерывании напряжения по формуле

$$\gamma_U = \frac{U_{изм.} - U_{этал.}}{U_{ном.}} \cdot 100 \%, \quad (6.8)$$

где $U_{изм.}$ – значение напряжения, измеренное устройством, В;

$U_{этал.}$ – эталонное значение напряжения, указанное в таблице 6.15, В;

$U_{ном.}$ – значение номинального напряжения, В.

6.7.3.12 Результаты проверки считаются положительными, если вычисленные значения погрешности измерения длительности провалов напряжения, перенапряжения и прерывания напряжения не превышают $\pm 0,02$ с, а погрешность измерения напряжения не превышает $\pm 0,2$ %.

6.7.4 Проверка погрешности измерения дозы фликера

6.7.4.1 Проверку погрешности измерения кратковременной дозы фликера проводить, используя установку СМС 256 plus с программным модулем *State Sequencer* только для модификаций КПП-01М.

6.7.4.2 Подключить устройство к установке СМС 256 plus по схемам, приведенным на рисунках Б.1 – Б.4 (в зависимости от модификации устройства).

6.7.4.3 Подать на цепь питания номинальное напряжение (при наличии цепи питания).

6.7.4.4 На компьютере, подключенном к установке СМС 256 plus, запустить программный модуль *State Sequencer* и выполнить конфигурирование

аппаратных средств установки СМС 256 plus (используя руководство пользователя Omicron TestUniversal) для работы в режиме $6x12,5A\ 70BA$.

6.7.4.5 Сформировать выходной сигнал установки СМС 256 plus в соответствии с таблицей 6.16.

Таблица 6.16 – Параметры сигнала при проверке дозы фликера

Параметр	Состояние 1			Состояние 2		
	$V A-N$	$U_{НОМ.}$	$0,00^\circ$	$50,000\ Hz$	$0,9854U_{НОМ.}$	$0,00^\circ$
$V B-N$	$U_{НОМ.}$	$-120,00^\circ$	$50,000\ Hz$	$0,9854U_{НОМ.}$	$-120,00^\circ$	$50,000\ Hz$
$V C-N$	$U_{НОМ.}$	$120,00^\circ$	$50,000\ Hz$	$0,9854U_{НОМ.}$	$120,00^\circ$	$50,000\ Hz$
$I A$	$I_{НОМ.}$	$0,00^\circ$	$50,000\ Hz$	$I_{НОМ.}$	$0,00^\circ$	$50,000\ Hz$
$I B$	$I_{НОМ.}$	$-120,00^\circ$	$50,000\ Hz$	$I_{НОМ.}$	$-120,00^\circ$	$50,000\ Hz$
$I C$	$I_{НОМ.}$	$120,00^\circ$	$50,000\ Hz$	$I_{НОМ.}$	$120,00^\circ$	$50,000\ Hz$
Триггер		8,57 с			8,57 с	

6.7.4.6 Нажать кнопку *Цикл по всем состояниям* на ленте *Главная*.

6.7.4.7 После окончания целого десятиминутного интервала (десятиминутный интервал начинается в момент десятиминутной отметки по часам устройства) считать и зафиксировать текущие значения кратковременной дозы фликера P_{St} по всем фазам.

6.7.4.8 Отжать кнопку *Цикл по всем состояниям*, расположенную на ленте *Главная*.

6.7.4.9 Вычислить относительную погрешность измерения кратковременной дозы фликера δP_{St} по формуле

$$\delta P_{St} = \frac{P_{St} - P_{St\text{ЭТАЛ.}}}{P_{St\text{ЭТАЛ.}}} \cdot 100\% \quad (6.9)$$

где P_{St} – значение кратковременной дозы фликера, считанное с устройства;
 $P_{St\text{ЭТАЛ.}}$ – значение эталонной кратковременной дозы фликера, равное 1,00.

6.7.4.10 Результаты проверки считаются положительными, если вычисленные значения погрешностей кратковременной дозы фликера не превышают $\pm 5\%$.

6.8 Проверка стартового тока

6.8.1 Проверку стартового тока проводить используя установку СМС 256 plus с модулем программного обеспечения QuickСМС.

6.8.2 Подключить устройство к установке СМС 256 plus по схемам, приведенным на рисунках Б.1 – Б.4 (в зависимости от модификации устройства).

6.8.3 Подать на цепь питания номинальное напряжение (при наличии

цепи питания).

6.8.4 Установить выходной сигнал установки СМС 256 plus с параметрами в соответствии с таблицей 6.17 для активной положительной мощности.

Таблица 6.17– Параметры сигналов проверки стартового тока

Тип мощности	Напряжение, В	Сила тока, А	Сos φ	Sin φ	Угол, задаваемый на установке СМС 256 plus
Активная положительная	$U_{ном.}$	$3 \times 0,001 I_{ном.}$	1	0	0°
Активная отрицательная			-1	0	180°
Реактивная положительная			0	1	-90°
Реактивная отрицательная			0	-1	90°
Примечание – Для модификаций КПП-01М $U_{ном.}$ принимается равным 57,7 В, $I_{ном.}$ принимается равным 1 А.					

6.8.5 Перевести устройства в режим поверки, установить время измерения мощности равным 30 с.

6.8.6 По истечении 40 с считать и зафиксировать значения фазных мощностей для проверяемого типа мощности, измеренных устройством.

6.8.7 Выполнить действия, указанные в 6.8.4 – 6.8.6, для всех типов мощности, указанных в таблице 6.17.

6.8.8 Результаты проверки считаются положительными, если модули мощностей, считанных при проведении проверки, больше или равны значениям, указанным в таблице 6.18.

Таблица 6.18 – Минимально допустимые измеренные значения фазной мощности при стартовом токе

Модификация	Минимально допустимое значение мощности, Вт (вар)
КПР-01М с установленным номинальным током 1 А и установленным номинальным напряжением 57,7 В	0,028
КПР-01М с номинальным током 5 А и установленным номинальным напряжением 57,7 В	0,14
КПР-01МА с номинальным током 5 А и номинальным напряжением 57,7 В	0,14
КПР-01МА с номинальным током 5 А и номинальным напряжением 230 В	0,57
КПР-01МА с номинальным током 1 А и номинальным напряжением 57,7 В	0,028
КПР-01МА с номинальным током 1 А и номинальным напряжением 230 В	0,12

6.9 Проверка отсутствия самохода

6.9.1 Проверку отсутствия самохода проводить используя установку СМС 256 plus с модулем программного обеспечения QuickСМС.

6.9.2 Подключить устройство к установке СМС 256 plus по схемам, приведенным на рисунках Б.1 – Б.4 (в зависимости от модификации устройства).

6.9.2.1 Подать на цепь питания номинальное напряжение (при наличии цепи питания).

6.9.3 Установить выходной сигнал установки СМС 256 plus со следующими параметрами:

– выходное напряжение $1,15U_{ном.}$, углы между напряжениями – 120° (для модификаций КПР-01М $U_{ном.}$ принимается равным 57,7 В);

– выходной ток 0 А.

6.9.4 Перевести устройства в режим поверки, установить время измерения мощности равным 30 с.

6.9.5 По истечении 40 с считать значения фазных активных и реактивных мощностей.

6.9.6 Результаты проверки считаются положительными, если все считанные значения мощности равны 0.

6.10 Проверка основной относительной погрешности измерения мощности и энергии

6.10.1 Проверку основной относительной погрешности измерения мощности и энергии проводить используя установку СМС 256 plus с программ-

ным модулем QuickСМС.

6.10.2 Подключить устройства к установке СМС 256 plus по схемам, приведенным на рисунках Б.1 – Б.4 (в зависимости от модификации устройства).

6.10.3 Подать на цепь питания номинальное напряжение (при наличии цепи питания).

6.10.4 Перевести устройства в режим поверки, установить время измерения мощности равным 30 с.

6.10.5 На компьютере, подключенном к установке СМС 256 plus, запустить программный модуль QuickСМС.

6.10.6 В окне модуля QuickСМС задать параметры аналоговых выходов установки СМС 256 plus в соответствии с испытанием 1 из таблицы 6.19 для модификаций с номинальным током 1 А, или в соответствии с испытанием 1 из таблицы 6.20 для модификаций с номинальным током 5 А. При формировании сигнала учесть:

- соответствие между коэффициентом мощности и фазовыми сдвигами кривых тока и напряжения, задаваемыми в окне программного модуля QuickСМС, приведено в приложении В;

- номинальный ток модификаций КПП-01М принять равным 1 А;

- испытания 1, 3 модификаций КПП-01М проводить при напряжении равном 57 В, испытания 2, 4, 5 при напряжении 230 В;

- при проведении испытаний 2, 4, 5 определять погрешность измерения мощности и энергии фаз А, В, С и суммарной мощности и энергии по трем фазам, при поведении остальных испытаний – только погрешность измерения суммарной мощности и энергии по трем фазам;

- максимальное значение силы тока $I_{\text{макс.н}}$, при котором выполняется проверка основной относительной погрешности измерения мощности и энергии, равно 10 А.

6.10.7 В окне программного модуля QuickСМС нажать кнопку *Пуск*, по истечении 60 с считать значения активных мощностей, измеренных устройством (фазные и суммарные, или только суммарные в зависимости от испытания).

6.10.8 В окне модуля QuickСМС нажать кнопку *Остановить*.

6.10.9 Выполнить действия 6.10.6 – 6.10.8 для всех испытаний, указанных в таблице 6.19 или 6.20.

Таблица 6.19 – Испытательный сигнал при проверке погрешности измерения активной мощности и энергии модификаций с номинальным током 1 А

Номер испытания	Информативные параметры входного сигнала				Пределы погрешности, %, для устройств класса точности	
	Сила переменного тока, А	Cos φ	Эталонное значение фазной (суммарной) мощности, Вт, при напряжении			
			57 В	230 В	0,2S	0,5S
1	$3 \times 0,01 I_{\text{НОМ.}}$	1,0	0,57 (1,71)	2,30 (6,90)	± 0,4	± 1,0
2	$3 \times 0,05 I_{\text{НОМ.}}$	1,0	2,85 (8,55)	11,50 (34,50)	± 0,2	± 0,5
3	$3 \times 0,02 I_{\text{НОМ.}}$	0,5 L	0,57 (1,71)	2,30 (6,90)	± 0,5	± 1,0
4	$3 \times 0,10 I_{\text{НОМ.}}$	-0,5 C	-2,85 (-8,55)	-11,50 (-34,50)	± 0,3	± 0,6
5	$3 \times I_{\text{МАКС.Н}}$	-0,5 C	-285 (-855)	-1150 (-3450)	± 0,3	± 0,6

Примечание – Здесь и далее символ «L» обозначает индуктивную нагрузку, символ «C» – емкостную.

Таблица 6.20 – Испытательный сигнал при проверке погрешности измерения активной мощности и энергии модификаций с номинальным током 5 А

Номер испытания	Информативные параметры входного сигнала				Пределы погрешности, %, для устройств класса точности	
	Сила переменного тока, А	Cos φ	Эталонное значение фазной (суммарной) мощности, Вт, при напряжении			
			57 В	230 В	0,2S	0,5S
1	$3 \times 0,01 I_{\text{НОМ.}}$	1,0	2,85 (8,55)	11,5 (34,5)	± 0,4	± 1,0
2	$3 \times 0,05 I_{\text{НОМ.}}$	1,0	14,25 (42,75)	57,5 (172,5)	± 0,2	± 0,5
3	$3 \times 0,02 I_{\text{НОМ.}}$	0,5 L	2,85 (8,55)	11,5 (34,5)	± 0,5	± 1,0
4	$3 \times 0,10 I_{\text{НОМ.}}$	-0,5 C	-14,25 (-42,75)	-57,5 (-172,5)	± 0,3	± 0,6
5	$3 \times I_{\text{МАКС.Н}}$	-0,5 C	-285 (-855)	-1150 (-3450)	± 0,3	± 0,6

6.10.10 В окне программного модуля QuickСМС задать параметры аналоговых выходов установки СМС 256 plus в соответствии с испытанием 1 из таблицы 6.21 для модификаций с номинальным током 1 А, или в соответствии с испытанием 1 из таблицы 6.22 для модификаций с номинальным током 5 А. При формировании сигнала учесть:

– соответствие между коэффициентом мощности и фазовыми сдвигами кривых тока и напряжения, задаваемыми в окне программного модуля QuickСМС, приведено в приложении В;

- номинальный ток модификаций КПП-01М принять равным 1 А;
- испытания 1, 3 модификаций КПП-01М проводить при напряжении равном 57, испытания 2, 4, 5, 6 – при напряжении 230 В;
- при проведении испытаний 2, 4, 5 определять погрешность измерения мощности и энергии фаз А, В, С и суммарной мощности и энергии по трем фазам, при проведении остальных испытаний – только погрешность измерения суммарной мощности и энергии по трем фазам;
- максимальное значение силы тока $I_{\text{макс.нз}}$ при котором выполняется проверка основной относительной погрешности измерения мощности и энергии, равно 10 А.

6.10.11 В окне программного модуля QuickСМС нажать кнопку *Пуск*, по истечении 60 с считать значения реактивных мощностей, измеренных устройством (фазные и суммарные, или только суммарные в зависимости от испытания).

6.10.12 В окне программного модуля QuickСМС нажать кнопку *Остановить*.

6.10.13 Выполнить действия 6.10.10 – 6.10.12 для всех испытаний, указанных в таблице 6.21 или 6.22.

6.10.14 Вычислить основную относительную погрешность измерения активной (реактивной) мощности и энергии δ , %, по формуле

$$\delta = \frac{P_{\text{м.}} - P_{\text{расч.}}}{P_{\text{расч.}}} \cdot 100 \%, \quad (6.10)$$

где $P_{\text{м.}}$ – значение активной (реактивной) мощности, измеренное устройствами, Вт (вар);

$P_{\text{расч.}}$ – эталонное значение активной (реактивной) мощности, указанное в таблицах 6.19 – 6.22, Вт (вар).

6.10.15 Результаты проверки считаются положительными, если вычисленные значения основных относительных погрешностей не превышают пределов допускаемой погрешности, указанных в таблицах 6.19 – 6.22.

Таблица 6.21 – Испытательный сигнал при проверке погрешности измерения реактивной мощности и энергии модификаций с номинальным током 1 А

Но- мер ис- пы- та- ния	Информативные параметры входного сигнала				Пределы погрешности, %, для устройств класса точности	
	Сила переменного тока, А	Sin φ	Эталонное значение фазной (суммарной) мощности, вар, при напряжении		0,5	1
			57 В	230 В		
1	$3 \times 0,02 I_{НОМ.}$	-1,0	-1,14 (-3,42)	-4,6 (-13,8)	± 0,75	± 1,5
2	$3 \times 0,05 I_{НОМ.}$	0,5 С	1,425 (4,275)	5,75 (17,25)	± 0,75	± 1,5
3	$3 \times 0,10 I_{НОМ.}$	0,5 L	2,85 (8,55)	11,5 (34,5)	± 0,5	± 1,0
4	$3 \times I_{МАКС.Н}$	0,5L	285 (855)	1150 (3450)	± 0,5	± 1,0
5	$3 \times 0,10 I_{НОМ.}$	0,25 С	1,425 (4,275)	5,75 (17,25)	± 0,75	± 1,5
6	$3 \times I_{МАКС.Н}$	-0,25 L	-142,5 (-427,5)	-575 (-1725)	± 0,75	± 1,5

Таблица 6.22 – Испытательный сигнал при проверке погрешности измерения реактивной мощности и энергии модификаций с номинальным током 5 А

Но- мер ис- пы- та- ния	Информативные параметры входного сигнала				Пределы погрешности, %, для устройств класса точности	
	Сила переменного тока, А	Sin φ	Эталонное значение фазной (суммарной) мощности, вар, при напряжении		0,5	1
			57 В	230 В		
1	$3 \times 0,02 I_{НОМ.}$	-1,0	-5,7 (-17,1)	-23 (-69)	± 0,75	± 1,5
2	$3 \times 0,05 I_{НОМ.}$	0,5 С	7,125 (21,375)	28,75 (86,25)	± 0,75	± 1,5
3	$3 \times 0,10 I_{НОМ.}$	0,5 L	14,25 (42,75)	57,5 (172,5)	± 0,5	± 1,0
4	$3 \times I_{МАКС.Н}$	0,5L	285 (855)	1150 (3450)	± 0,5	± 1,0
5	$3 \times 0,10 I_{НОМ.}$	0,25 С	7,125 (21,375)	28,75 (86,25)	± 0,75	± 1,5
6	$3 \times I_{МАКС.Н}$	-0,25 L	-142,5 (-427,5)	-575 (-1725)	± 0,75	± 1,5

6.11 Проверка абсолютной погрешности суточного хода встроенных часов

6.11.1 Проверку абсолютной погрешности суточного хода встроенных часов проводить при помощи частотомера электронно-счетного ЧЗ-85/3.

6.11.2 Подать на цепь питания устройства номинальное напряжение (при наличии цепи питания).

6.11.3 Подключить частотомер электронно-счетный ЧЗ-85/3 к контактам «+» и «-» соединителя «RS485-1» при поверке модификаций КПП-01М, или собрать схему в соответствии с рисунком Б.7 при проверке модификаций КПП-01МА.

6.11.4 С помощью компьютера, подключенного к устройству, установить соединение с устройством любым доступным способом и перевести устройства в режим поверки часов, нажав кнопку *Проверка часов* на Web-странице *Сервисные функции* или в окне программы Конфигуратор.

6.11.5 Установить частотомер электронно-счетный ЧЗ-85/3 в режим измерения частоты с усреднением 10 с и измерить значение частоты.

6.11.6 Вычислить значение абсолютной погрешности суточного хода встроенных часов Δ , с/сут, по формуле

$$\Delta = \frac{(F_q - F) \cdot T}{F}, \quad (6.11)$$

где F_q – показание частотомера электронно-счетного ЧЗ-85/3, Гц;

T – количество секунд в сутках, равное 86400 с/сут.;

F – значение частоты встроенных часов, равное 32768 Гц.

6.11.7 Результаты проверки считаются положительными, если вычисленная абсолютная погрешность суточного хода встроенных часов устройств не превышает $\pm 0,5$ с/сут.

6.12 Автоматизированная проверка метрологических характеристик

6.12.1 При автоматизированной проверке метрологических характеристик производится проверка устройств по методикам 6.3 – 6.11.

6.12.2 Установить на стенд проверки КПП-01 М12.032.00.000 (в дальнейшем – стенд) устройство или партию устройств, начиная с первого установочного места. Схема рабочего места при проведении автоматизированной проверки приведена на рисунке Б.8.

6.12.3 Включить средства поверки и подготовить к работе согласно их эксплуатационным документам.

6.12.4 Тумблеры стенда «КПП-01», расположенные над свободными установочными местами, перевести в положение «0»; остальные тумблеры перевести в положение «I».

6.12.5 Установить автоматические выключатели «ВВОД 220 В», «РОЗЕТКИ 220 В», «БП 220/12» в положение «I».

6.12.6 Подать на устройства напряжение питания, установив автоматический выключатель «ПИТАНИЕ КПП» в положение «I».

6.12.7 Запустить на компьютере программу автоматизированной поверки КПР М12.00325-01 (в дальнейшем – программа поверки). Запуск программы осуществляется из меню *Пуск => Программы => Mir => Kpr => Программа автоматизированной поверки КПР*.

6.12.8 Если программа поверки не прошла идентификацию метрологически значимой части (рисунок 6.1), в поле *Цифровая идентификация метрологической части ПО* появляется надпись *ERR* и дальнейшая работа с программой блокируется.

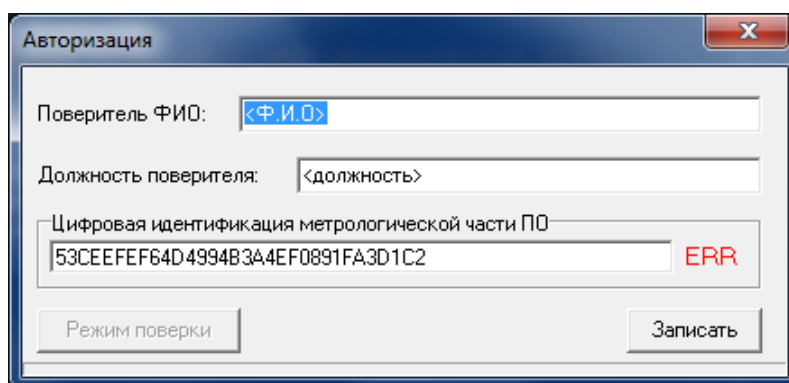


Рисунок 6.1

6.12.9 Если программа поверки прошла идентификацию метрологически значимой части, в поле *Цифровая идентификация метрологической части ПО* появляется надпись *Ok!* (рисунок 6.2).

6.12.10 В окне *Авторизация* в соответствующие поля ввести фамилию, имя, отчество и должность поверителя. Для сохранения данных поверителя, которые в дальнейшем будут внесены в протокол поверки, необходимо нажать кнопку *Записать*. Для продолжения работы с программой поверки нажать кнопку *Режим поверки*.

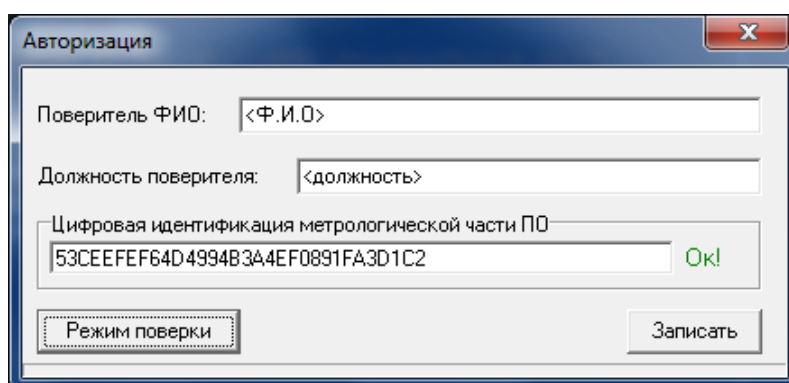


Рисунок 6.2

6.12.11 Просмотреть номер виртуального СОМ-порта, который присвоен устройству, подключенному к компьютеру через интерфейс USB. Для этого необходимо в меню *Пуск => Панель управления => Система* в окне *Свойства системы* на вкладке *Оборудование* вызвать *Диспетчер устройств* (ри-

сунок 6.3). Номер COM-порта отображается в строке *Silicon Labs CP210x USB to UART Bridge* (рисунок 6.4).

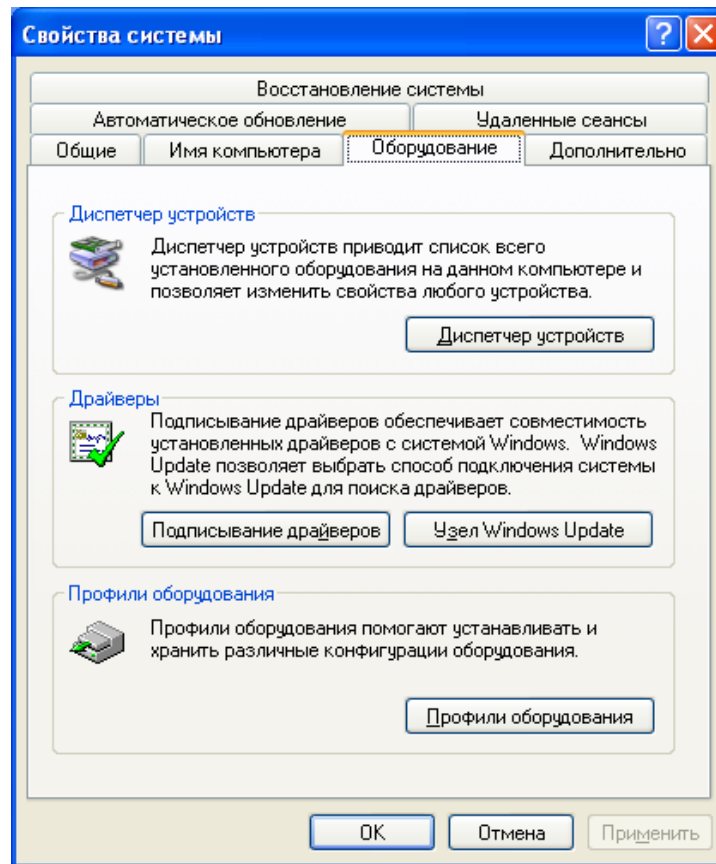


Рисунок 6.3

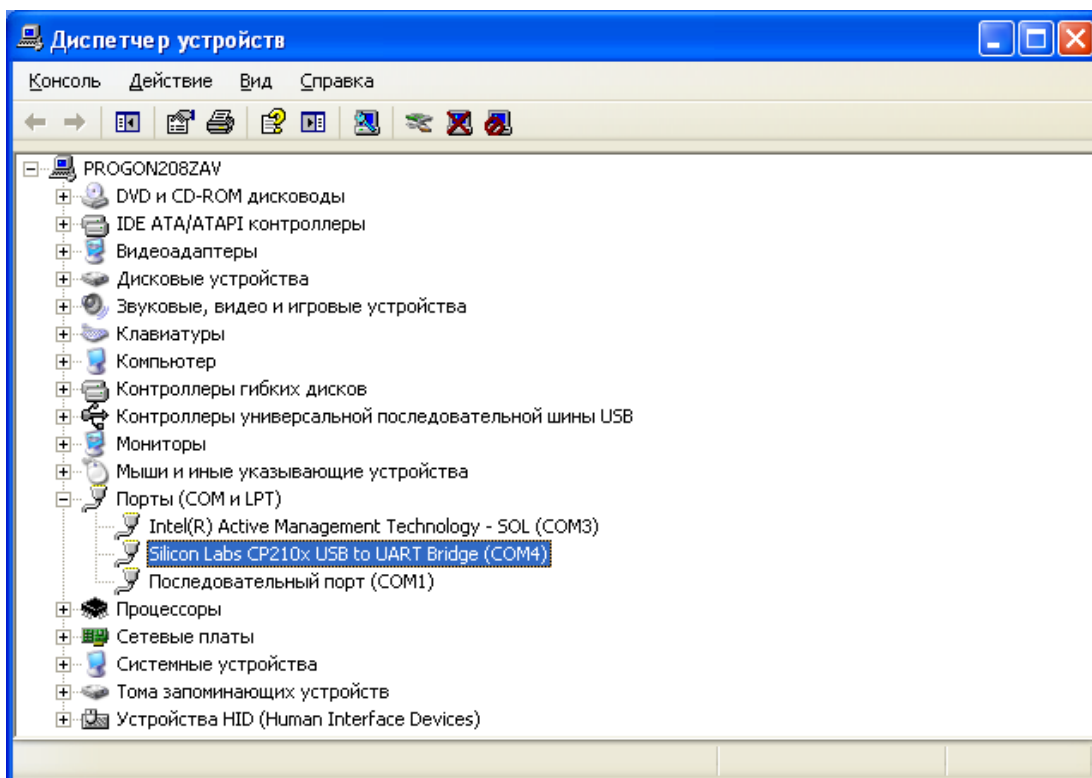


Рисунок 6.4

6.12.12 В меню *Настройка* => *Настройка соединений* ввести номер виртуального СОМ-порта, который присвоен устройству, подключенному к компьютеру через интерфейс USB. Значения IP-адресов присваиваются устройствам автоматически при отсутствии флажка в поле *Изменять IP-адрес* в окне *Настройка*. При необходимости присвоения значений IP-адресов вручную следует в окне *Настройка* установить флажок в поле *Изменять IP-адрес* и в поле *Первый IP-адрес* ввести значение IP-адреса устройства, установленного в первое установочное место. Остальным устройствам присваиваются значения IP-адресов, следующие по порядку.

6.12.13 Закрывать окна *Панель управления*, *Свойства системы* и *Диспетчер устройств*.

6.12.14 В главном окне программы проверки нажать кнопку *Найти КПП*.

6.12.15 Убедиться, что в главном окне программы проверки отображаются все устройства, установленные в установочные места стенда (проверка будет выполнена только для тех устройств, которые отображаются в окне программы). Если в главном окне отобразились не все устройства, установленные на стенде, необходимо повторно нажать кнопку *Найти КПП*.

6.12.16 Нажать в главном окне программы проверки кнопку *Старт*. Программа проверки приступит к проведению проверки в автоматическом режиме, последовательно выполняя проверки по 6.3 – 6.11 настоящей методики.

6.12.17 При выполнении проверки абсолютной погрешности суточного хода встроенных часов по 6.11 в появившемся окне *Проверка абсолютной погрешности RTC* поочередно для каждого устройства ввести показания ча-

стотомера электронно-счетного ЧЗ-85/3 и нажать кнопку *Принять*. В случае соответствия требованиям, приведенным в 6.11, в главном окне программы поле *RTC* помечается знаком «+», в случае несоответствия – знаком «-».

6.12.18 Проверка основной относительной погрешности измерения мощности и энергии по 6.10 в программе поверки разделена на два теста: тест № 7 – проверка основной относительной погрешности измерения мощности и энергии при напряжении 57 В, тест № 8 – проверка основной относительной погрешности измерения мощности и энергии при напряжении 230 В.

6.12.19 После выполнения поверки по 6.3 – 6.11 настоящей методики, протоколы поверки автоматически сохраняются в архиве по следующему пути:
\\mirsrv3\ЦПРЭА\КПП-01\2_Протоколы_поверки\уууу *тм**пн*\<файл протокола>,

где *уууу* – год;

тм – месяц;

пн – число месяца календарной даты поверки.

6.12.20 При необходимости сохранения копии протокола в месте, указанном оператором, следует в меню *Протокол* выбрать команду *Сохранить протокол* и в появившемся окне указать место сохранения протокола.

6.12.21 Открыть протокол поверки, используя программу Microsoft Excel.

6.12.22 Просмотреть протокол поверки и при необходимости распечатать.

6.12.23 Результаты автоматизированной проверки устройств считаются положительными, если устройства по всем пунктам проверки были признаны соответствующими требованиям.

7 Оформление результатов поверки

На основании положительных результатов по пунктам раздела б в разделе «Сведения о поверке» формуляра (паспорта) ставится отметка о дате проведения поверки и дате следующей поверки, ставится оттиск поверительного клейма и на навесной пломбе оттиск поверительного клейма, либо выписывают свидетельство о поверке устройств в соответствии с Приказом Минпромторга России от 02.07.2015 № 1815 «Об утверждении Порядка проведения поверки средств измерений, требования к знаку поверки и содержанию свидетельства о поверке». В приложении к свидетельству указывают перечень метрологических характеристик (МХ).

При отрицательных результатах поверки хотя бы по одному из пунктов методики поверки устройства признаются негодными к дальнейшей эксплуатации и на них выдают извещение о непригодности в соответствии с Приказом Минпромторга России от 02.07.2015 № 1815 «Об утверждении Порядка проведения поверки средств измерений, требования к знаку поверки и содержанию свидетельства о поверке» с указанием причин.

Начальник отдела 206.1

С.Ю. Рогожин

Приложение А

(обязательное)

Таблица А.1 – Характеристики ПО модификаций КПП-01М

Идентификационные данные (признаки)	Значение
Идентификационное наименование ПО	kpr-01m.bin
Номер версии (идентификационный номер) ПО	2.1.X.Y ¹⁾
Цифровой идентификатор ПО	XXXXXX ²⁾
Другие идентификационные данные, если имеются	отсутствуют
¹⁾ версия метрологически значимой части ПО 2.1, специальными символами X.Y заменены элементы, отвечающие за метрологически незначимую (прикладную) часть ПО. ²⁾ цифровой идентификатор рассчитан по алгоритму md5 для версии ПО 2.1.21020.160615.	

Таблица А.2 – Характеристики ПО модификаций КПП-01МА

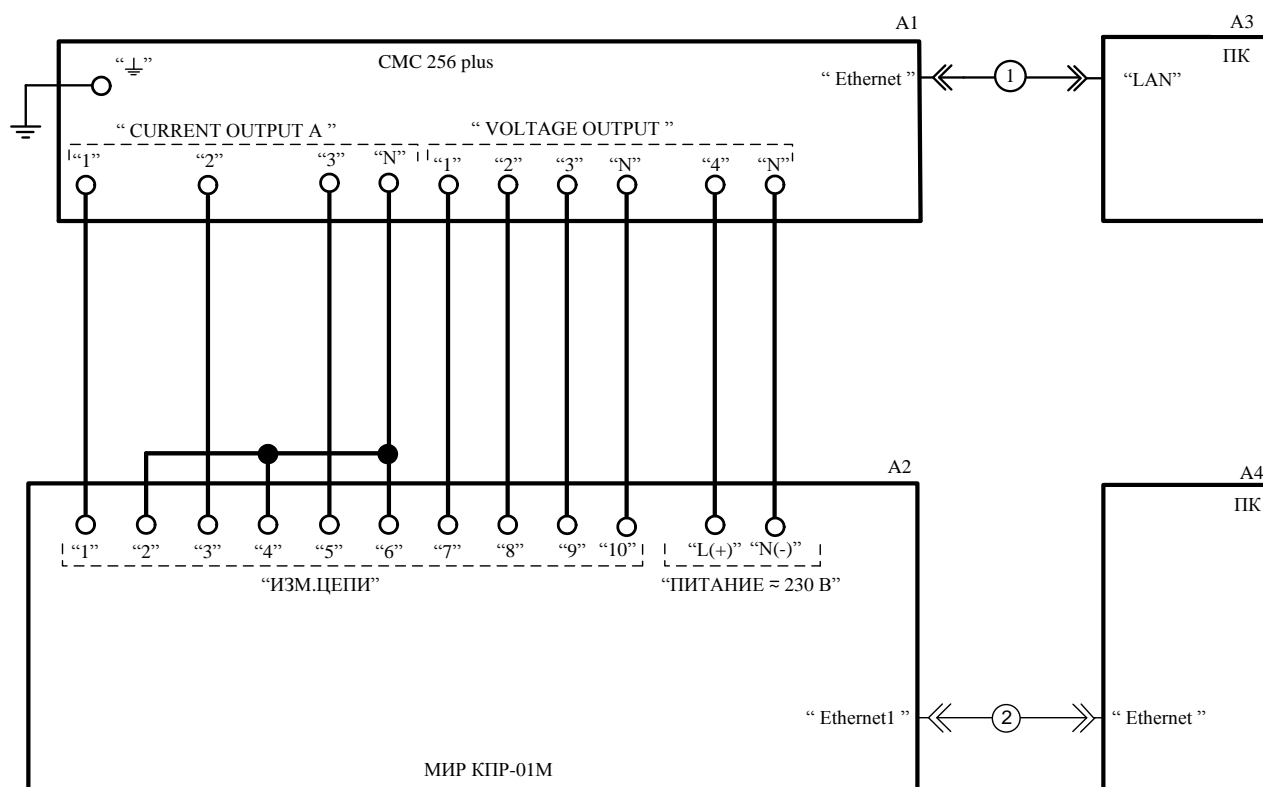
Идентификационные данные (признаки)	Значение
Идентификационное наименование ПО	kpr-01ma.bin
Номер версии (идентификационный номер) ПО	1.1.X.Y ¹⁾
Цифровой идентификатор ПО	XXXXXX ²⁾
Другие идентификационные данные, если имеются	отсутствуют
¹⁾ версия метрологически значимой части ПО 1.1, специальными символами X.Y заменены элементы, отвечающие за метрологически незначимую (прикладную) часть ПО. ²⁾ цифровой идентификатор рассчитан по алгоритму md5 для версии ПО 1.1.X.X.	

Конструкция изделий исключает возможность несанкционированного влияния на ПО. Уровень защиты ПО от непреднамеренных и преднамеренных изменений по Р 50.2.077 – высокий.

Приложение Б

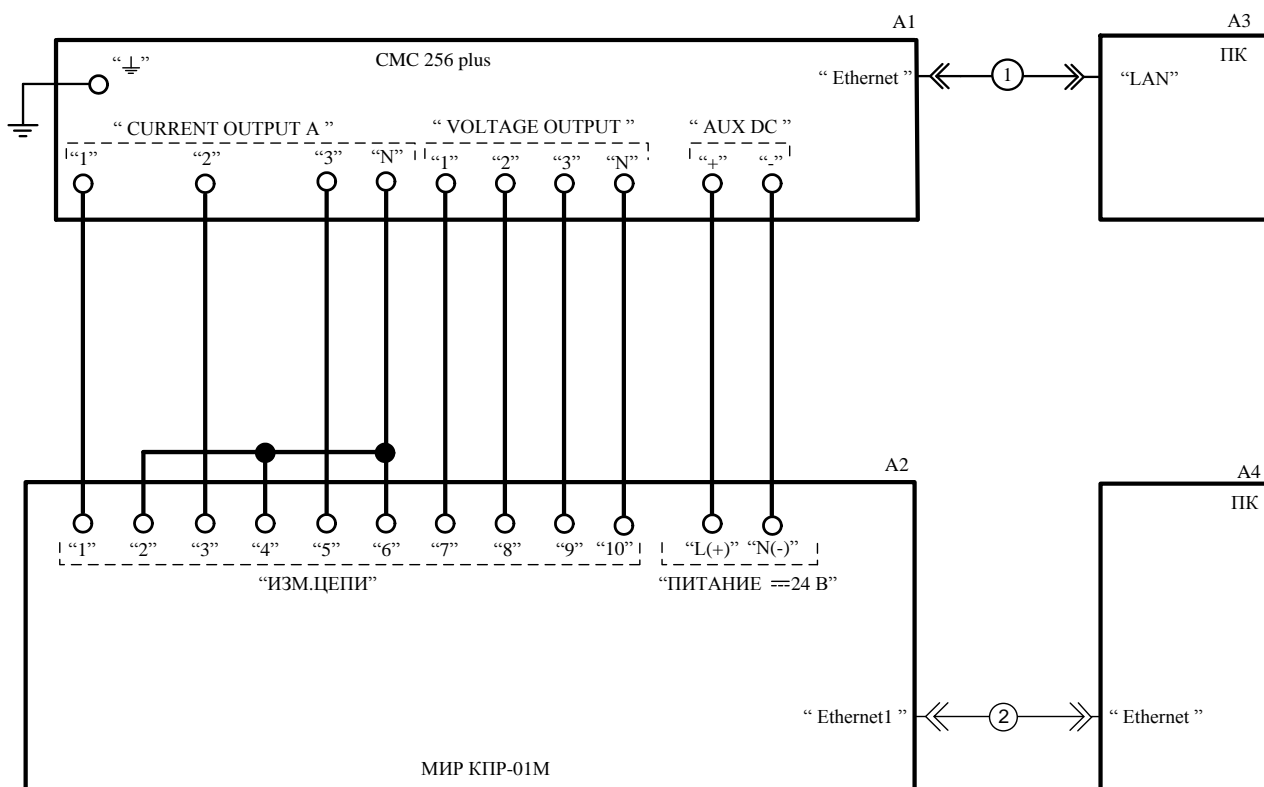
(обязательное)

Схемы рабочих мест



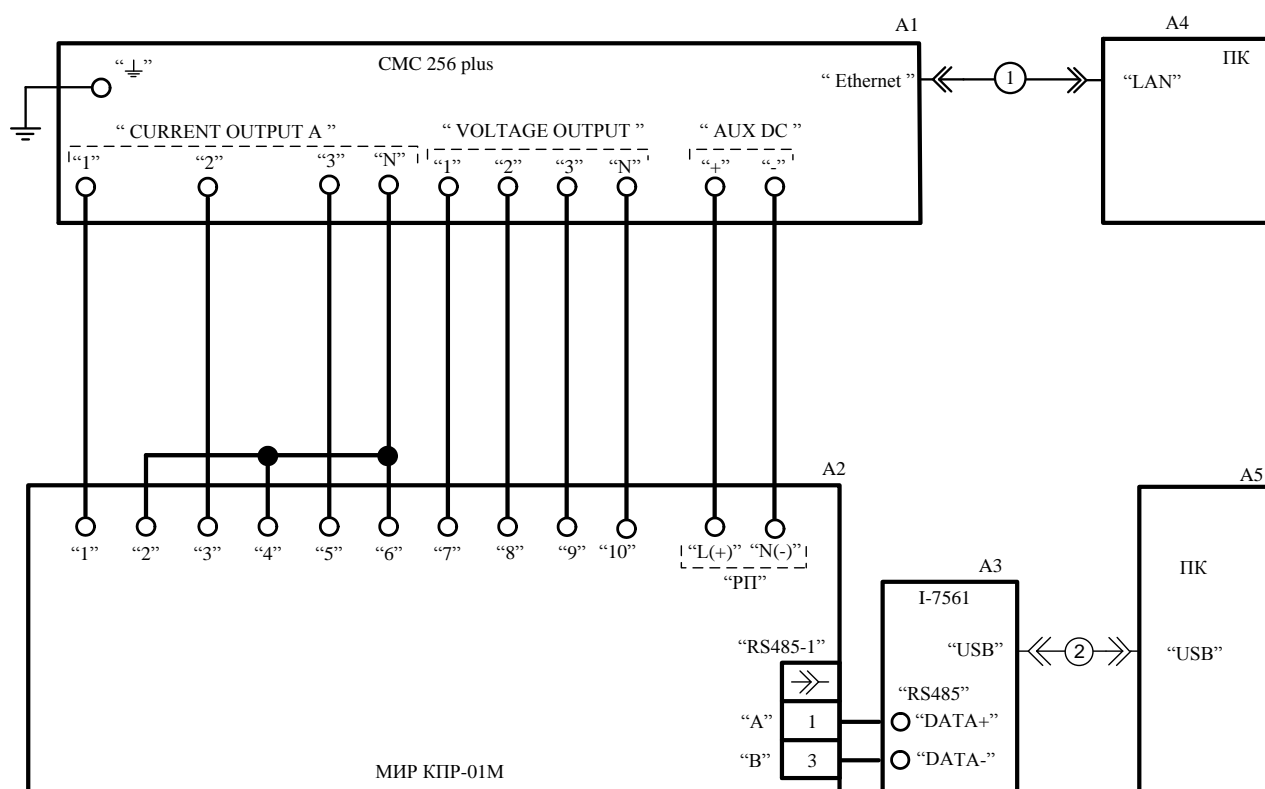
- A1 – установка многофункциональная измерительная СМС 256 plus;
A2 – устройства модификаций КТР-01М;
A3 – персональный компьютер с установленной программой TestUniverse;
A4 – персональный компьютер;
1, 2 – кабель Ethernet CAT5e RJ45-RJ45.

Рисунок Б.1 – Схема проверки модификаций КТР-01М с номинальным напряжением цепи питания 230 В при токе менее 150 А



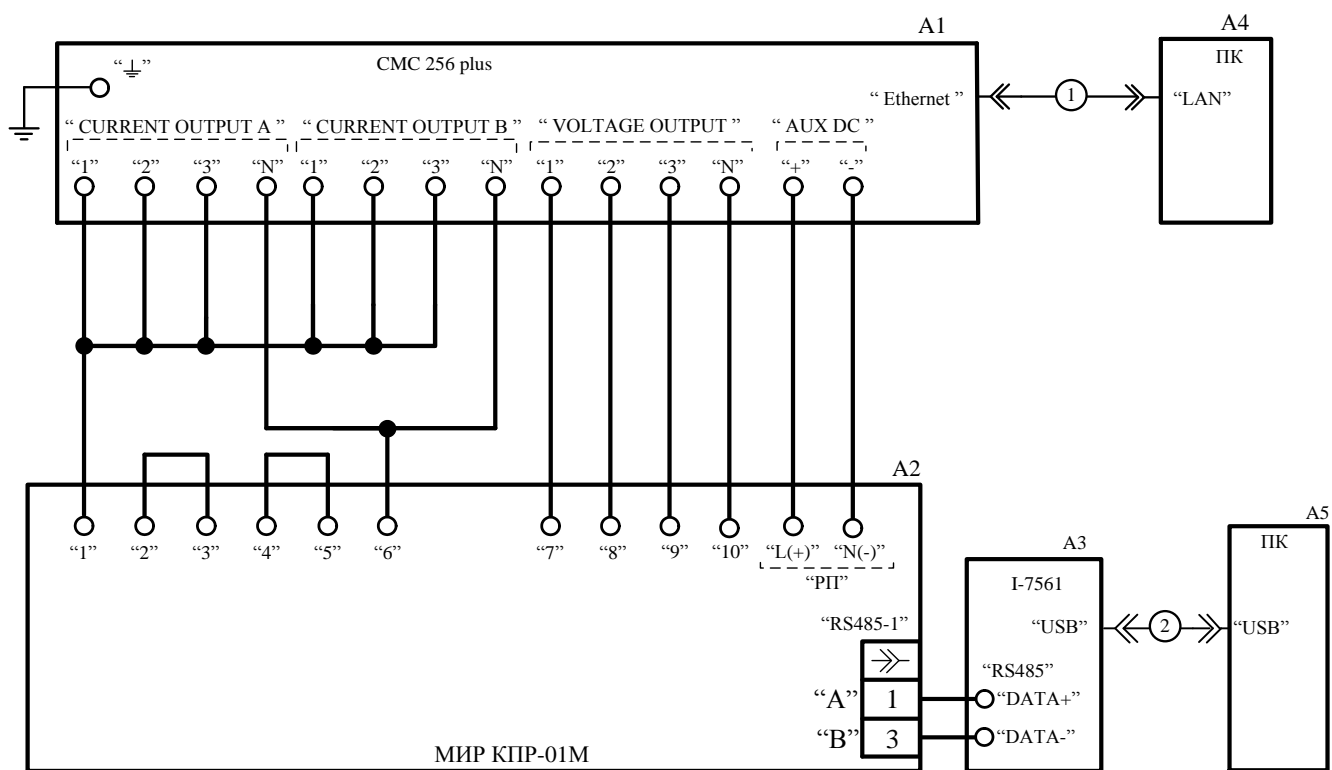
- A1 – установка многофункциональная измерительная СМС 256 plus;
 A2 – устройства модификаций КПР-01М;
 A3 – персональный компьютер с установленной программой TestUniverse;
 A4 – персональный компьютер с установленным браузером;
 1, 2 – кабель Ethernet CAT5e RJ45-RJ45.

Рисунок Б.2 – Схема проверки модификаций КПР-01М с номинальным напряжением цепи питания 24 В при токе менее 150 А



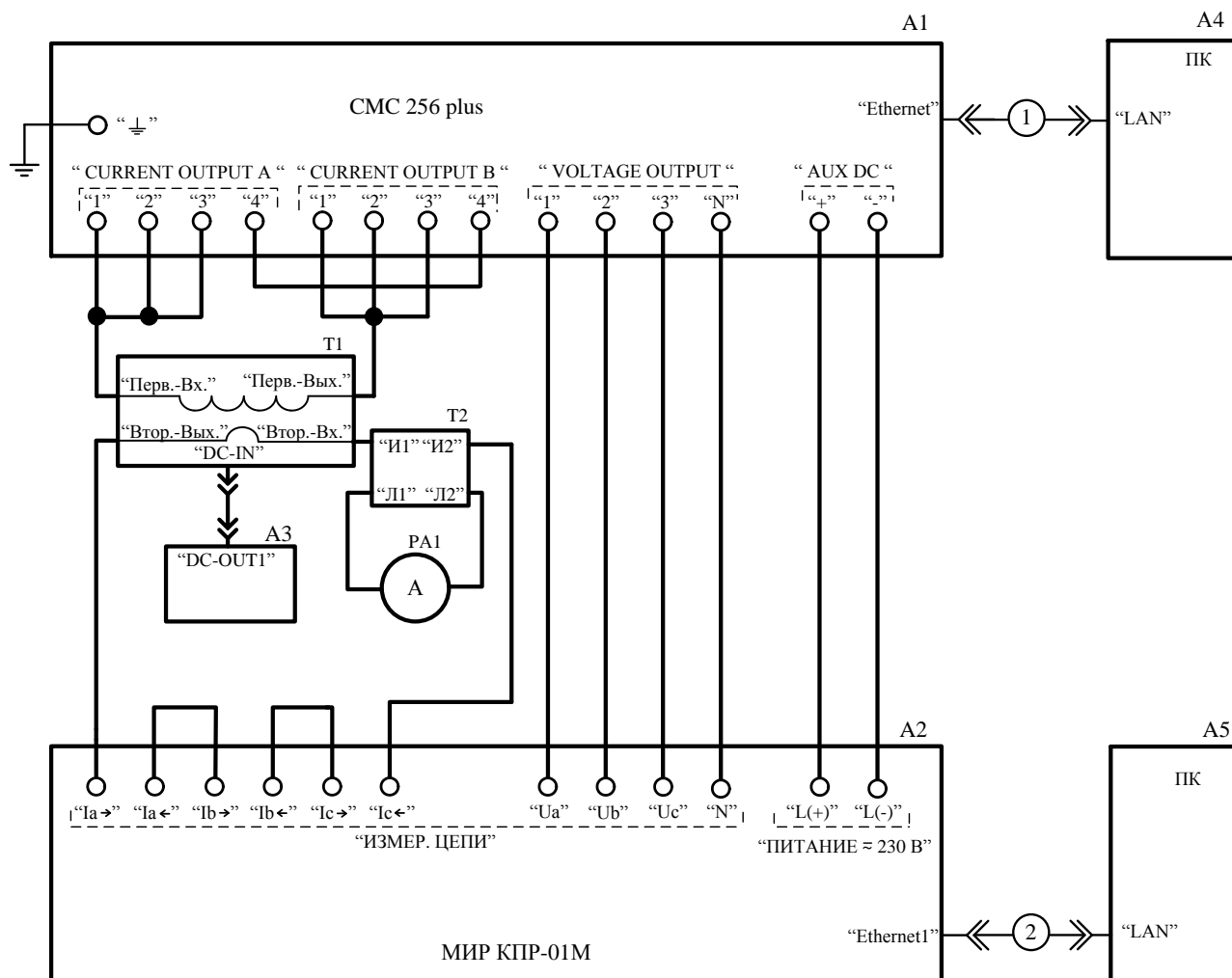
- A1 – установка многофункциональная измерительная СМС 256 plus;
 A2 – устройства модификаций КПП-01МА;
 A3 – адаптер I-7561;
 A4 – персональный компьютер с установленной программой TestUniverse;
 A5 – персональный компьютер с установленным браузером;
 1 – кабель Ethernet CAT5e RJ45-RJ45;
 2 – USB кабель из комплекта поставки адаптера I-7561.

Рисунок Б.3 – Схема рабочего места проверки модификаций КПП-01МА при токе менее 50 А



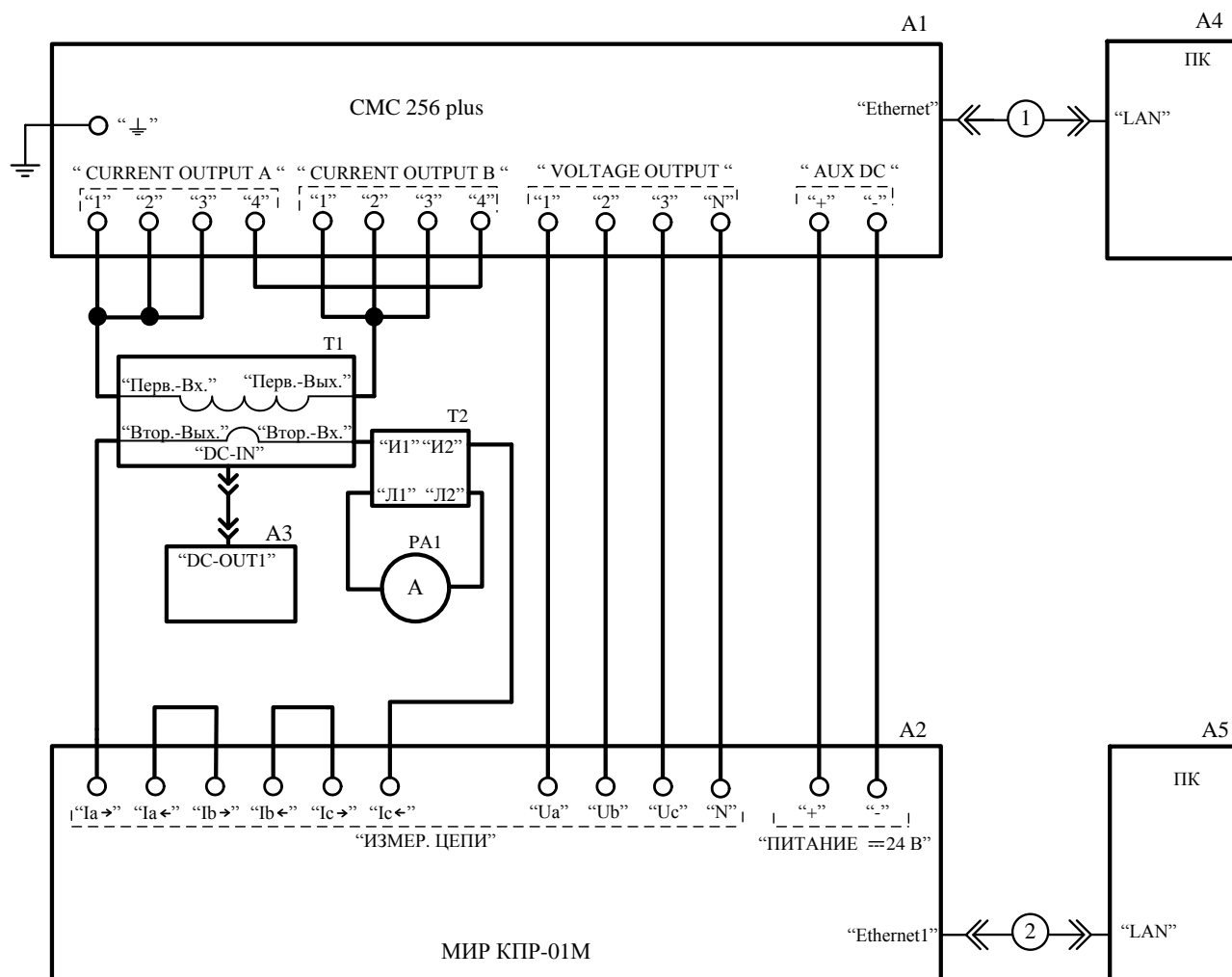
- A1 – установка многофункциональная измерительная СМС 256 plus;
- A2 – устройства модификаций КПП-01МА;
- A3 – адаптер I-7561;
- A4 – персональный компьютер с установленной программой TestUniverse;
- A5 – персональный компьютер с установленным браузером;
- 1 – кабель Ethernet CAT5e RJ45-RJ45;
- 2 – USB кабель из комплекта поставки адаптера I-7561.

Рисунок Б.4 – Схема рабочего места проверки устройств КПП-01МА при токе 50 А



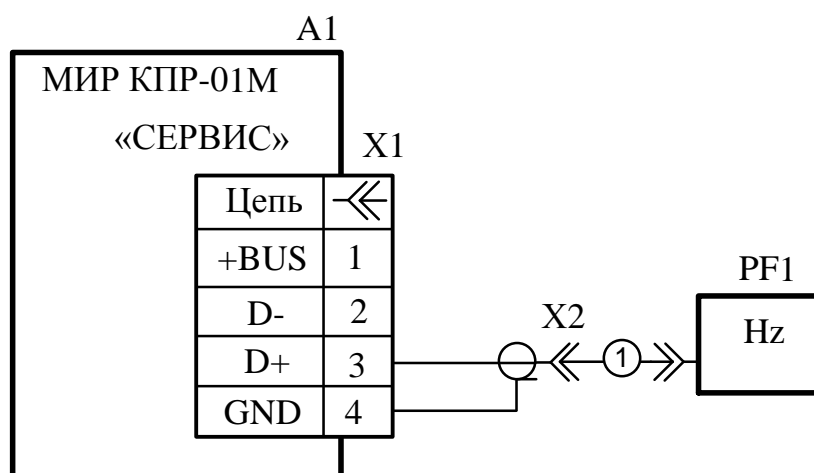
- A1 – установка многофункциональная измерительная СМС 256 plus;
 A2 – устройства модификаций МИР КРР-01М;
 A3 – источник питания PSCI 1220А;
 A4 – персональный компьютер с установленной программой TestUniverse;
 A5 – персональный компьютер с установленным браузером;
 Т1 – трансформатор тока ПРИЗМА-ТТ СМР-I 2330S с четырьмя витками первичной обмотки и одним вторичной;
 Т2 – трансформатор тока УТТ-5М;
 РА1 – амперметр СА3010/3;
 1, 2 – кабель Ethernet CAT5e RJ45-RJ45.

Рисунок Б.5 – Схема проверки модификаций КРР-01М с номинальным напряжением цепи питания 230 В при токе 150 А



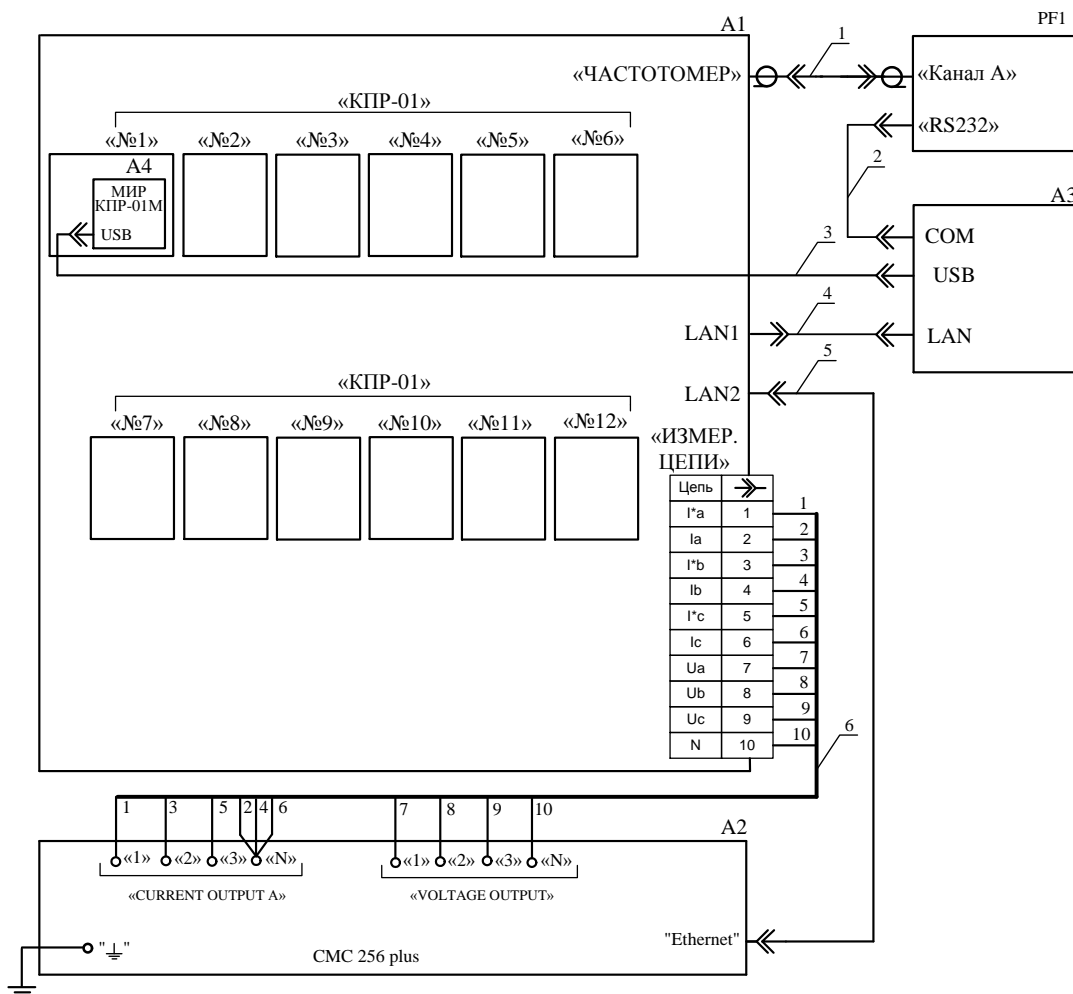
- A1 – установка многофункциональная измерительная СМС 256 plus;
 A2 – устройства модификаций КПП-01М;
 A3 – источник питания PSCI 1220А;
 A4 – персональный компьютер с установленной программой TestUniverse;
 A5 – персональный компьютер с установленным браузером;
 Т1 – трансформатор тока ПРИЗМА-ТТ СМР-І 2330S с четырьмя витками первичной обмотки и одним вторичной;
 Т2 – трансформатор тока УТТ-5М;
 РА1 – амперметр СА3010/3;
 1, 2 – кабель Ethernet CAT5e RJ45-RJ45.

Рисунок Б.6 – Схема проверки модификаций КПП-01М с номинальным напряжением цепи питания 24 В при токе 150 А



A1 – устройства модификаций КПР-01МА;
 PF1 – частотомер электронно-счетный ЧЗ-85/3;
 X1 – штекер USB VM;
 X2 – розетка кабельная CP50 ГЕ0.364.235 ТУ;
 1 – кабель из комплекта частотомера PF1.

Рисунок Б.7 – Схема проверки погрешности суточного хода часов модификаций КПР-01МА



- A1 – стенд проверки КПП-01 М12.032.00.000;
 A2 – установка многофункциональная измерительная СМС 256 plus;
 A3 – персональный компьютер с установленной программой автоматизированной поверки КПП М12.00325-01;
 A4 – устройства;
 PF1 – частотомер электронно-счетный ЧЗ-85/3;
 1 – кабель измерительный коаксиальный РТЛ923;
 2 – кабель RS232 (из комплекта PF1);
 3 – кабель CA USB-18 (USB тип А в USB тип В);
 4, 5 – кабель Ethernet CAT5e RJ45-RJ45;
 6 – жгут из комплекта установки А2.

Примечания

- 1 Допускается подключать к стенду до двенадцати устройств.
 2 Кабель 3 рекомендуется подключать к устройству, установленному в первое установочное место стенда.

Рисунок Б.8 – Схема рабочего места при проведении автоматизированной проверки метрологических характеристик

Приложение В

(обязательное)

Соответствие между коэффициентом мощности и фазовыми сдвигами кривых тока и напряжения, задаваемыми в окне модуля QuickСМС

Таблица В.1

Коэффициент мощности		Фазовый сдвиг кривых напряжения на аналоговых выходах установки СМС 256 plus			Фазовый сдвиг кривых тока на аналоговых выходах установки СМС 256 plus		
		Выход 1	Выход 2	Выход 3	Выход 1	Выход 2	Выход 3
<i>Cos φ</i>	<i>1</i>	0°	-120°	120°	0°	-120°	120°
	<i>0,5 L</i>				-60°	-180°	60°
	<i>0,8 C</i>				30°	-90°	150°
	<i>-1</i>				180°	60°	300°
	<i>-0,5 L</i>				120°	0°	240°
	<i>-0,8 C</i>				210°	90°	330°
<i>Sin φ</i>	<i>1</i>	0°	-120°	120°	-90°	-210°	30°
	<i>0,5 L</i>				-30°	-150°	90°
	<i>0,5 C</i>				-150°	-270°	-30°
	<i>0,25 L</i>				-15°	-135°	105°
	<i>0,25 C</i>				-165°	-285°	-45°
	<i>-1</i>				90°	-30°	210°
	<i>-0,5 L</i>				150°	30°	270°
	<i>-0,5 C</i>				30°	-90°	150°
	<i>-0,25 L</i>				165°	45°	285°
	<i>-0,25 C</i>				15°	-105°	135°

